



ESPAÑA

19 ES	11 NUMERO	10 Y
	21 222512	
	22 FECHA DE PRESENTACION	

222512

MODELO DE UTILIDAD

C-13 FEB 1977

30 PRIORIDADES:	31 NUMERO	32 FECHA	33 PAIS
-----------------	-----------	----------	---------

47 FECHA DE PUBLICIDAD	51 CLASIFICACION INTERNACIONAL
	A 47 B

54 TITULO DE LA INVENCIÓN
"GUIA PARA CORREDERAS DE CAJONES"

71 SOLICITANTE (S)
D. Rodolfo Coda Jimenez

DOMICILIO DEL SOLICITANTE
Escuelas Pias, 35-bajo, LOGROÑO

72 INVENTOR (ES)

73 TITULAR (ES)
el solicitante

74 REPRESENTANTE
DON VICTOR GIL VEGA

Memoria Descriptiva

La presente invención se refiere a una guía para correderas de cajones, que ha sido sensiblemente perfeccionada en orden a mejorar su funcionalidad y eficacia.

Esencialmente consiste en un cuerpo prismático alargado provisto de medios para su anclaje al hueco del cajón, y que cuenta con una acanaladura en su cara opuesta a la de acoplamiento, destinada a constituir una corredera para un pivote solidario al cuerpo del cajón, contando además con una zona biselada superiormente en su extremo anterior y de una nervadura en esta misma zona de la acanaladura anteriormente mencionada, que sirve de tope para el pivote del cajón.

Los tipos de guías para cajones actualmente conocidos, adolecen del problema de que el cajón puede ser extraído en su totalidad sin mas que efectuar una tracción del mismo. Esto origina que en muchos casos, en los que unicamente se pretende una extracción parcial, por calcular mal el usuario el esfuerzo efectuado, se produce una extracción total del cajón y, a su vez, en muchos casos el vaciado involuntario del mismo así como golpes, a veces considerables en los pies y piernas del usuario.

Estos problemas desaparecen con el empleo de la guía de la invención ya que gracias a la nervadura alojada al final de la acanaladura sobre la que discu-

rre el pivote solidario al cuerpo del cajón, la extrac
ción involuntaria de éste se hace del todo imposible,
pues para ello es necesario efectuar una elevación del
cajón para que pueda extraerse totalmente, operación
5 esta que en ningún momento puede ser realizada involun
tariamente al manipular en el cajón.

Para complementar la descripción que seguida
mente se va a realizar y con objeto de ayudar a una me
jor comprensión de las características del invento, se
10 acompaña la presente memoria descriptiva, como parte
integrante de la misma, de una hoja única de planos,
en la que con caracter ilustrativo y no limitativo se
ha representado lo siguiente:

La figura 1, muestra una vista en alzado de
15 la guía objeto de la invención, según un ejemplo de rea
lización en el que su fijación al hueco del cajón, se
realiza mediante el empleo de tirafondos.

La figura 2, muestra una vista similar a la
anterior de la guía, pero ésta según un segundo modo
20 de realización en el que su fijación se realiza por pre
sión.

La figura 3, muestra en planta la misma guía
de la figura 2.

La figura 4, corresponde a una vista en sec
25 ción y en detalle del acoplamiento del cajón a la guía
y de esta a la pared del hueco, en el punto de aloja
miento del pivote solidario al cajón a éste.

A la vista de estas figuras, se observa como la guía esta constituida por un cuerpo prismático alargado (1), de longitud adecuada a las dimensiones del cajón, el cual cuenta con una acanaladura longitudinal (2) de sección rectangular, provista de orificios abocardados (3) para su fijación mediante tirafondos al hueco del cajón, o bien en sustitución de estos orificios (3), pivotes (4) solidarios a la guía, que se incrustan a presión en orificios operativamente practicados en la pared correspondiente del hueco del cajón.

El extremo anterior de la guía, presenta un biselado (5) que afecta al fondo de la acanaladura (2) y al borde superior (1') de la misma, que desaparece en dicha zona anterior, así como una cresta (6) que se eleva en el extremo anterior del fondo de la acanaladura.

El mencionado canal longitudinal (2) sirve de corredera para un pivote (7) de medidas adecuadas, el cual presenta una prolongación (8) para su solidarización al fondo de una canaladura longitudinal (9) dispuesta en la pared lateral del cajón (10), acanaladura que sirve de alojamiento de la guía (1). El pivote (7) va dispuesto junto al extremo posterior de la acanaladura (9) del cajón (10).

El desplazamiento del cajón se efectúa mediante tracción hasta que los mencionados pivotes (7), uno a cada lado del cajón, tropiezan con las respectivas

crestas (6) dispuestas una al final de cada guía (1), las cuales determinan los limitadores de extracción del cajón.

5 Para la extracción total de éste, se hace
necesaria la elevación del cajón y por tanto de los
pivotes (7) por encima de las crestas (6) que albergan
las acanaladuras (2), lo cual es factible gracias al
biselado (5) de su zona anterior que determina la aper-
tura superior de las acanaladuras (2), permitiendo que
10 los pivotes (7) las abandonen. Para que ésto sea facti-
ble las acanaladuras (9) de los cajones son algo mas an-
chas que las guías (1) que encajan en ellas, y con el
fin de permitir la elevación.

15 Se comprende facilmente, que esta operación
de levantar el cajón para que los pivotes (7) se libe-
ren de las crestas (6), no puede hacerse involuntaria-
mente, por lo que la caída fortuita del cajón se hace
totalmente imposible.

20 Los materiales, forma, tamaño y disposición
de los elementos serán susceptibles de variación, siem-
pre que ello no suponga una alteración en la esenciali-
dad del invento.

25 Los términos en que se ha redactado esta me-
moria deberán ser tomados siempre en sentido amplio,
no limitativo.

REIVINDICACIONES

Se reivindica como propio y nuevo en España, a favor de D. Rodolfo Coda Jimenez, con domicilio en Escuelas Pias, 35-bajo, LOGROÑO, lo especificado en las siguientes reivindicaciones:

5
10
15
20
25

1ª.- Guía para correderas de cajones, esencialmente caracterizada por estar constituida por un cuerpo prismático alargado, que cuenta con medios para su fijación a la pared correspondiente del hueco del cajón, presentando dicho cuerpo una acanaladura longitudinal de sección rectangular en su cara opuesta a la de acoplamiento al hueco mencionado, la cual sirve de corredera a un pivote dispuesto en el extremo posterior de una acanaladura practicada en la pared correspondiente del cajón y que sirve de alojamiento a la guía que encaja en ella con cierta holgura por la cara inferior, limitándose el movimiento de extracción por la existencia de una cresta en el extremo anterior de la acanaladura de la guía, la cual sirve de tope para el desplazamiento del pivote solidario al cajón, habiéndose previsto también un biselado superior en el extremo anterior de la guía, con eliminación de su reborde superior en dicha zona, lo que permite la extracción total del cajón levantándolo hacia arriba, merced a la citada holgura, y liberando de este modo a los pivotes solidarios al mismo de las crestas-topes dispuestas al final de las guías.

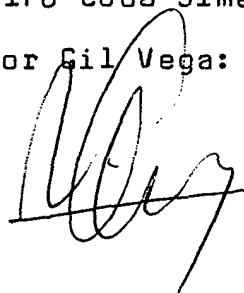
2ª.- "GUIA PARA CORREDERAS DE CAJONES".

Tal y como se deja descrito en la memoria precedente, que consta de siete hojas foliadas y mecanografiadas por una sola de sus caras y hojas de planos de forma y tamaño reglamentarios.

Madrid, 23 de Julio de 1976

P.A. de D. Rodolfo Coda Jimenez.

Victor Gil Vega:

A handwritten signature in black ink, appearing to read 'Victor Gil Vega', written over the typed name. The signature is stylized and cursive.

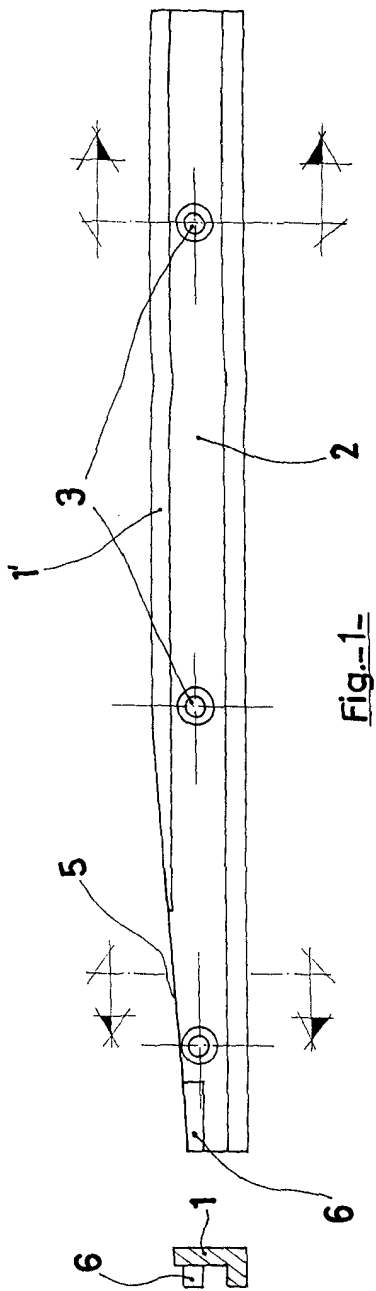


Fig. 1-

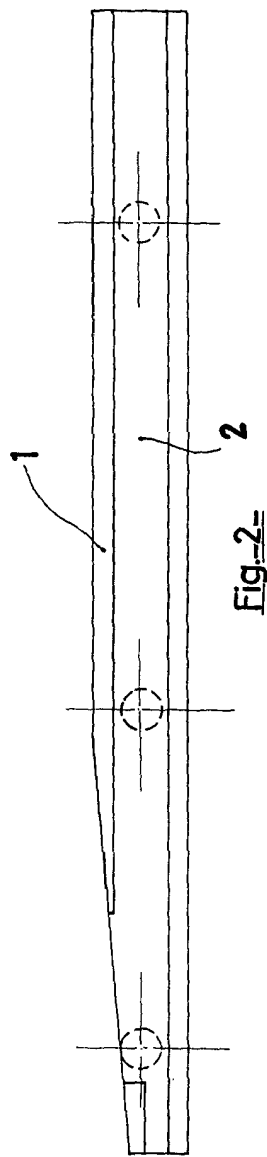


Fig. 2-

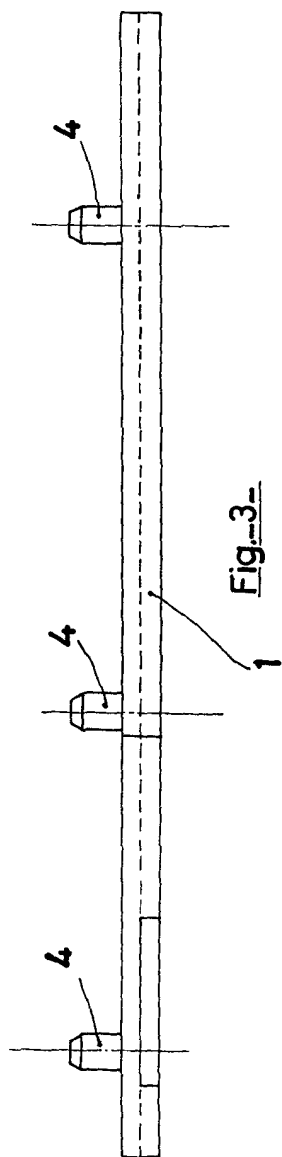


Fig. 3-

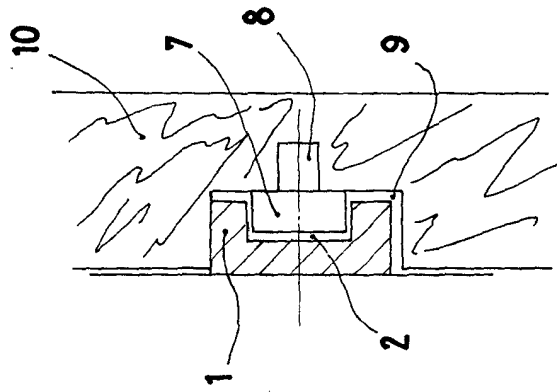
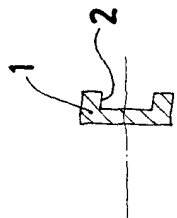


Fig. 4-

Madrid,