



ESPAÑA

19 ES	11	NUMERO	10 Y
	21	222503	
	22	FECHA DE PRESENTACION	

222503

MODELO DE UTILIDAD

CADUCADO

30 PRIORIDADES: 31 NUMERO	32 FECHA	33 PAIS
------------------------------	----------	---------

47 FECHA DE PUBLICIDAD	51 CLASIFICACION INTERNACIONAL B 65 D
------------------------	--

54 TITULO DE LA INVENCIÓN "DEPOSITO PARA DOSIFICADORES"
--

71 SOLICITANTE (S) BAQUESIL, S.L.
--

DOMICILIO DEL SOLICITANTE Avda. Generalísimo, nº 20 SAN SEBAETIAN (Guipuzcoa)

72 INVENTOR (ES)

73 TITULAR (ES) BAQUESIL, S.L.

74 REPRESENTANTE D ^a M ^a LUISA ISERN CUYAS, Agente Oficial de la Propiedad Industrial.

MEMORIA DESCRIPTIVA

El presente modelo de utilidad se refiere a un depósito para dosificadores, principalmente de jabón en estado semipastoso de empleo en lavabos, generalmente lavabos de servicios públicos, restaurantes, etc., cuyo depósito ha sido concebido y realizado de manera que resulta especialmente ventajoso, por su sencillez constructiva, con respecto a las realizaciones usuales.

10. En razón de ello, el depósito para dosificadores de que se trata se caracteriza esencialmente por el hecho de constar de una base soporte poseedora de aberturas para el paso de clavos de fijación a un paramento al que se adosa dicha base cuyo fondo presenta una boca tubular de descarga, en tanto que en su contorno la expresada base tiene una pestaña para el encaje de un cuerpo cilíndrico que constituye la pared periférica del depósito y está abierto por sus extremos en el superior de los cuales ajusta un cerco con escalón interior de tope y orejetas para fijación al paramento.

15. Unas varillas verticales unidas al cerco y pasantes por taladros de la base, reciben tuercas extremas para mantener unidos entre sí la base, el cerco y el cuerpo. El conjunto comprende una tapa que se sujeta sobre el cerco con medios roscados.

25. Para facilitar la explicación más detallada y la comprensión de lo expuesto, se acompaña un dibujo en el que en una única figura se muestra el depósito en despiece.

De conformidad con lo ilustrado, dicho depósito consta de una base soporte -1- que en una pared posterior

- posee dos entalladuras -2- para el paso de clavos de fijación a un paramento al que se adosa dicha base la cual en su fondo tiene un cuello tubular -3- para la descarga de producto, por ejemplo, jabón en estado semipastoso, con cuyo cuello se asocia el dispositivo convencional de cierre y apertura. La referida base -1- presenta una pestaña de contorno -4- que forma encaje para el extremo inferior de un cuerpo cilíndrico -5- transparente de extremos abiertos que constituye la pared periférica del depósito y sobre cuyo extremo superior ajusta un cerco -6- que tiene un escalón interior que se apoya en el borde superior de dicho cuerpo. El conjunto comprende unas varillas verticales -7- cuyos extremos van dispuestos en orificios -8- del cerco y en taladros -9- de orejas de la base y reciben tuercas -10- y -11-, las primeras alojadas en entrantes previstas en la tapa, con lo cual se mantienen en unidos entre sí el cuerpo -5-, la base -1- y el cerco -6-, pudiéndose asegurar la fijación del cuerpo a la base con ayuda de un adhesivo. El cerco tiene dos orejetas perforadas -12- que se adosan al paramento y permiten la fijación del depósito por su parte superior. El conjunto queda completado con una tapa -13- poseedora de orificios para el paso de tornillos -14- que se aplican en tuercas ocluidas en el cerco sobre el que, así, se sujeta dicha tapa.
25. El modelo, dentro de su esencialidad, puede ser llevado a la práctica en otras formas de realización que difieran sólo en detalle de la indicada únicamente a título de ejemplo, a las que alcanzará asimismo la protección que se recaba. Por tanto, podrá fabricarse el depósito para

dosificadores de referencia en cualquier configuración y tamaño y con los materiales más convenientes, por quedar todo ello comprendido en el espíritu de las reivindicaciones siguientes.

5.

= . =

N O T A

Descrito el objeto del presente invento de declaran como no divulgadas ni practicadas en España las siguientes reivindicaciones.

10.

1.- Depósito para dosificadores, caracterizado esencialmente por el hecho de constar de una base soporte dotada de aberturas para el paso de elementos de fijación a un paramento a la que es adosable dicha base que en el fondo presenta un cuello tubular para desoarga de producto en tanto que en su contorno presenta una pestaña que determina encaje para el extremo inferior de un cuerpo tubular que constituye la pared periférica del depósito y sobre cuyo borde superior ajusta un cerco poseedor de un escalón interno que se aplica a dicho borde, comprendiendo el conjunto unas varillas verticales cuyos extremos se disponen en orificios de la base y del cerco y reciben tuercas para la sujeción del cuerpo, la base y el cerco el cual comprende orejas posteriores y perforadas para fijación al paramento y recibe una tapa que se sujeta mediante tornillos.

25.

2.- Depósito para dosificadores.

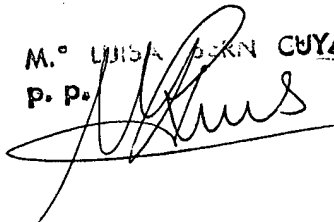
Según se describe y reivindica en la presente memoria descriptiva que consta de 5 páginas foliadas y escritas a máquina por una sola de sus caras, acompañadas de los dibujos reglamentarios.

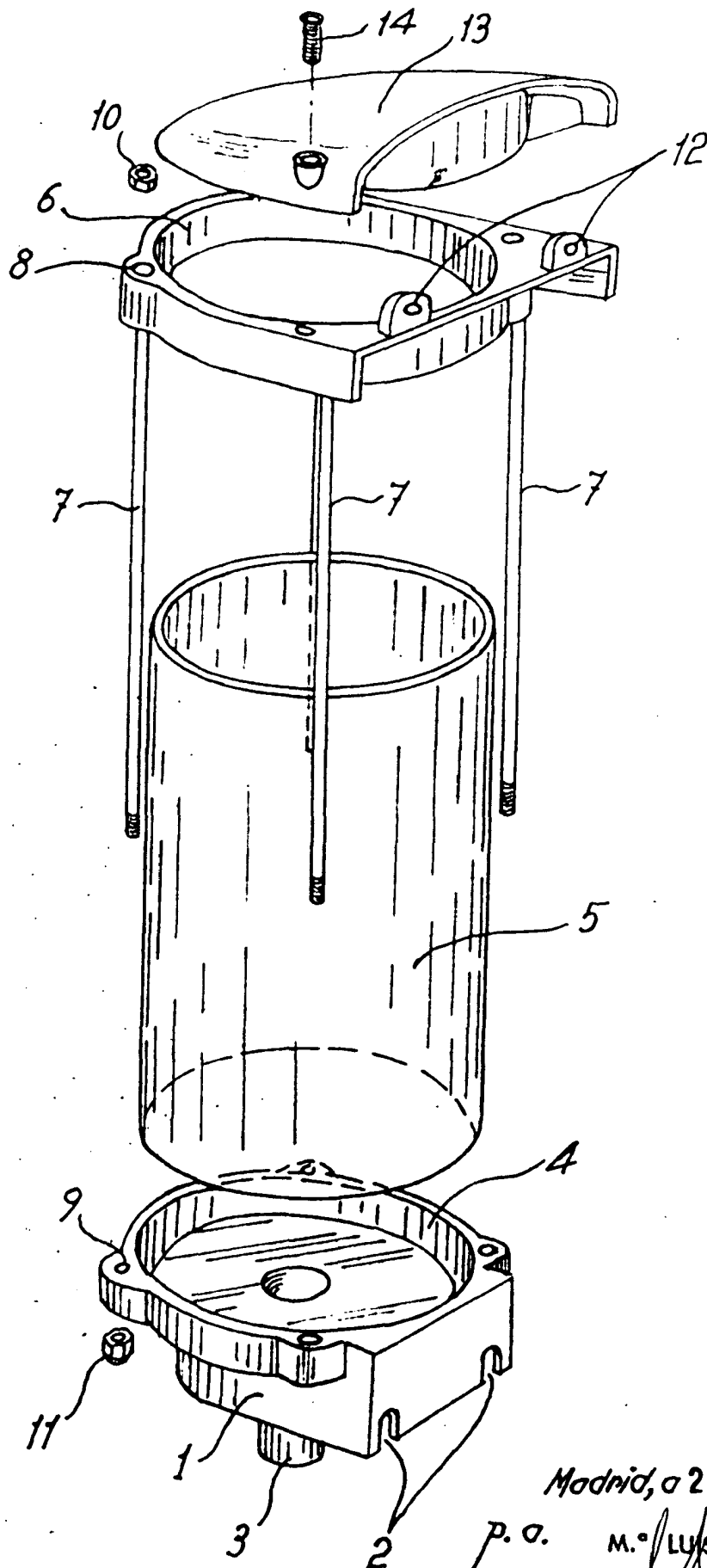
Madrid, a 23 JUL. 1976

p.a.

M.º LUISA BERN CUYAS

P. P.





Madrid, a 23 JUL. 1976

p. o.

M.ª LUISA IERNA GUYAS
P. P.