

ESPAÑA

19 ES	11 21	NUMERO 222466	10 Y
	22	FECHA DE PRESENTACION - 9 JUL 1976	

222466
MODELO DE UTILIDAD



30 PRIORIDADES:	32 FECHA	33 PAIS
31 NUMERO		

47 FECHA DE PUBLICIDAD	51 CLASIFICACION INTERNACIONAL B 65 D
------------------------	---

54 TITULO DE LA INVENCIÓN
"DISPOSITIVO DE SEPARACION PARA TAPONES HERMÉTICOS".

71 SOLICITANTE (S)
**D. Adolfo AZOY Sabata y
D. José PRAT Abel**

DOMICILIO DEL SOLICITANTE
BARCELONA - Avda. de Sarriá, 134, 2º 1ª

72 INVENTOR (ES)

73 TITULAR (ES)

74 REPRESENTANTE
D. Alfonso Durán Olivella



MEMORIA DESCRIPTIVA

La presente memoria descriptiva y los dibujos complementarios adjuntos hacen referencia a un dispositivo de separación para tapones herméticos de tipo corona, especialmente indicado para los envases destinados a con

5. tener bebidas refrescantes carbónicas y, en general, todas aquéllas para las que, para su adecuada conservación, se requiera su mantenimiento en perfectas condiciones de estanqueidad.

El perfeccionamiento que aporta este nuevo dispositivo estriba en el hecho de que el mismo posibilita, en forma extremadamente sencilla, la separación del tapón corona del gollete de la botella en que se encuentra aplicado, en la operación de apertura del envase, con evidente ventaja por cuanto no se precisa del auxilio de ningún útil abridor o descapsulador.

10.

15.

El dispositivo de separación para tapones herméticos que más adelante se describirá en detalle, comprende una lámina discoidal elástica, de la que deriva un brazo, sobresaliente al exterior, prolongado según una terminación de configuración anular. Introduciendo los dedos a través de la citada porción anular y efectuando un movimiento de giro de la misma, bajo un pequeño esfuerzo de tracción, se provocará la separación del tapón corona, quedando liberado el envase del conjunto de cierre. El dispositivo se situará interpuesto entre el tapón corona y

20.

25.



el gollete del envase actuando, al propio tiempo, como junta de estanqueidad.

Para una mejor comprensión de las características generales que concurren en este dispositivo de separación para tapones herméticos, se acompañan a la presente memoria unos dibujos descriptivos, en los que se ha representado un caso práctico de realización del mismo, según los principios de las reivindicaciones, con la particularidad de que las figuras diseñadas deberán ser observadas en sentido amplio y general, y sin carácter restrictivo alguno, dada su condición meramente informativa.

En los dibujos:

La figura 1 es una representación, vista en alzado, del dispositivo de separación para tapones herméticos, objeto del presente Modelo de Utilidad, convenientemente afianzado en el gollete del envase correspondiente.

La figura 2 es una representación, vista en sección y situada en correspondencia con el dibujo anterior, del propio dispositivo.

La figura 3 se corresponde con una representación, vista en planta, de este dispositivo de separación para tapones herméticos.

La figura 4 es una representación esquemática correspondiente a un detalle de este dispositivo de separación.

Al objeto de facilitar la localización de las distintas partes constitutivas en este dispositivo de separación para tapones herméticos, se han situado números en las figuras, relacionados con las descripciones que se realizan a continuación.



Este dispositivo se situará bajo la cápsula -1-, que define el faldón -2- presentando una pluralidad de es trías -3-, para su mejor afianzamiento en el gollete -4- de la botella -5-. El disco elástico -6- asegura una per fecta estanqueidad de cierre, derivándose del mismo un brazo -7- prolongado según la terminación anular -8-, des tinada a facilitar el asido en la operación de apertura del conjunto. El nervio anular -9- previsto en el disco elástico -6- facilita la hermeticidad de cierre.

10. Para liberar el gollete del envase de la cápsu la -1- bastará efectuar un pequeño esfuerzo de tracción, a través de la terminación -8-, con lo que se provocará la separación del conjunto de cierre.

Todo cuanto no afecte, altere, cambie o modifi
15. que la esencia del dispositivo descrito, será variable a los efectos del actual Modelo.

N O T A.

Se reivindica como objeto de este registro por Modelo de Utilidad:

20. 1.- Dispositivo de separación para tapones her m éticos, caracterizado esencialmente por el hecho de estar constituido por una lámina discoidal ventajosamente elástica, posicionable entre el tapón y el gollete del en vase, de la que deriva un brazo sobresaliente al exterior
25. y prolongado según una terminación de configuración gene ral anular, presentando la lámina discoidal un nervio con céntrico para la mejor hermeticidad de cierre.

Sean cuales fueren las circunstancias que concurran en la esencialidad del Modelo de Utilidad, defini
30. do en la anterior reivindicación, cuyo objeto es:



2.- "DISPOSITIVO DE SEPARACION PARA TAPONES
HERMÉTICOS".

Consta la presente memoria de cuatro hojas fo-
liadas, mecanografiadas por una sola cara y de los dibujos
unidos a la misma.

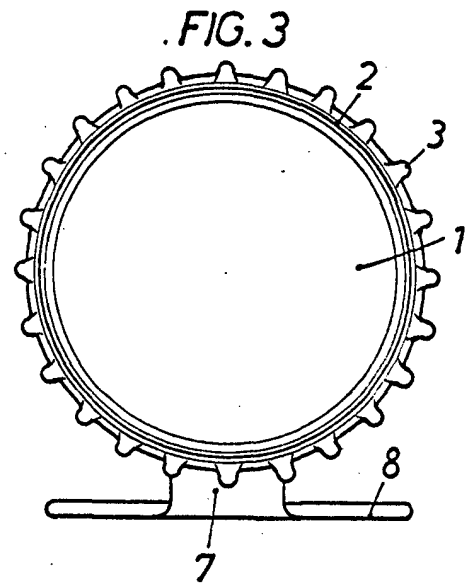
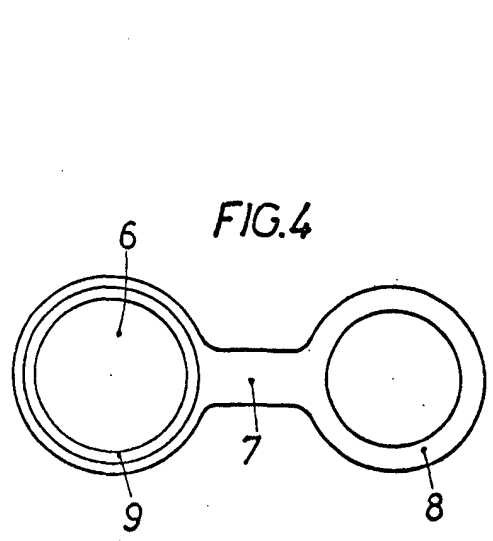
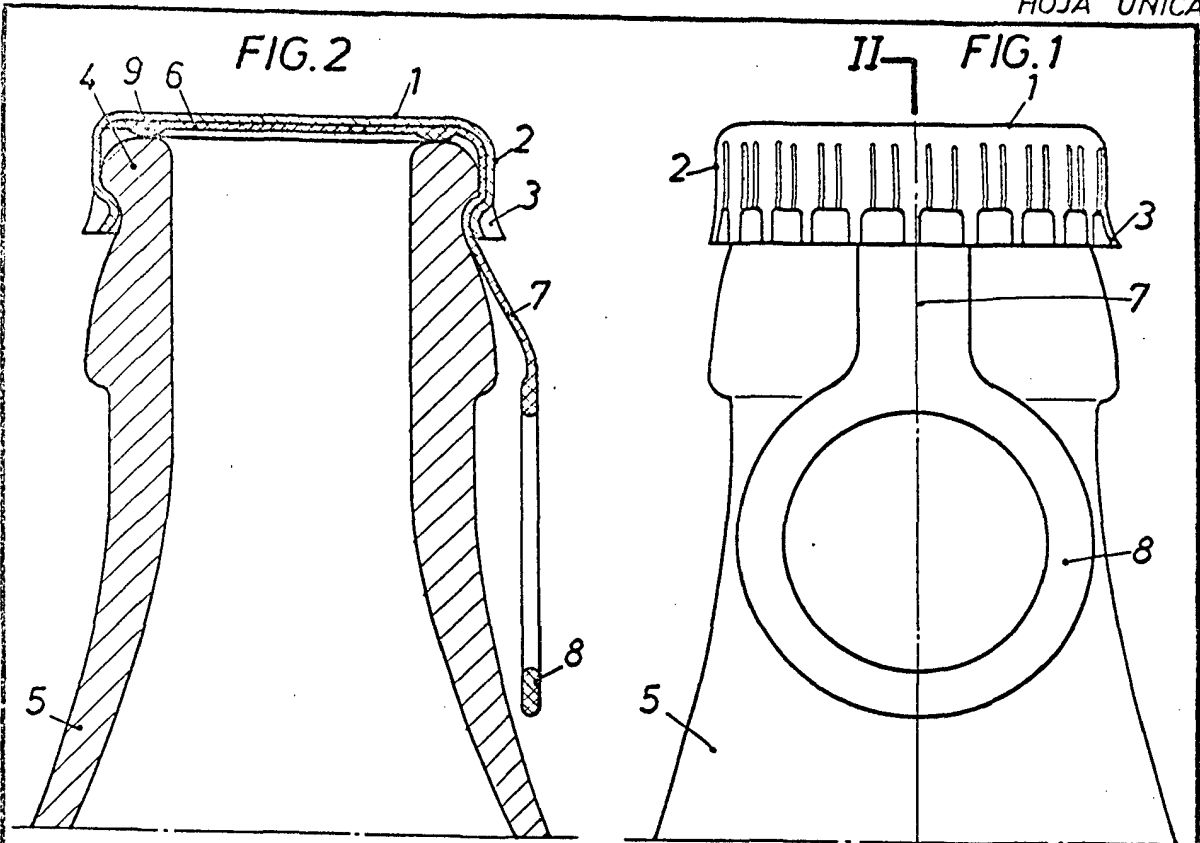
Barcelona, - 9 JUL. 1976

P.A. de D. Adolfo AZOY Sabata y
D. José PRAT Abel,

ALFONSO DURAN
P. P.


Fdo.: Luis Durán Benejam

DV/cp.



BARCELONA, - 9 JUL. 1976
PA.
ALFONSO DURAN
p. p.

[Handwritten signature]
Edu. Luis Durán Benejam



ESCALA VARIABLE