

222463



222463

MEMORIA DESCRIPTIVA  
DE UNA PATENTE DE INVENCION, POR VEINTE AÑOS EN ESPAÑA,  
A FAVOR DE DON JUAN SANDEZ BOADAS, DE NACIONALIDAD ES-  
PAÑOLA, RESIDENTE EN BARCELONA, Avda. de José Antonio,  
545,

sobre:

"MAQUINA TOSTADORA PERFECCIONADA"



5.- La presente patente hace referencia, a una nueva máquina tostadora para café, destinada a usos industriales, en la que se han introducido mejoras destinadas a incluir en el conjunto de la misma el motor cuya misión es la de producir el movimiento rotativo de la esfera central, en la que se situa el café que está destinado a la torrefacción.

10.- El eje horizontal que atraviesa diametralmente toda la esfera citada está dotado, en el presente caso, en uno de sus extremos, que es el contrario al del punto de apoyo, de una rueda dentada en la que se hace la conexión de los elementos intermedios con el mencionado motor.

15.- En la hoja gráfica que se acompaña, y a título de ejemplo de un caso de realización práctica de la patente, se reproduce el mismo esquemáticamente estando representada en alzado lateral en la Fig. 1a. y en planta en la Fig. 2a.

20.- La máquina está caracterizada por disponerse un eje (1) así como de la consiguiente esfera (2) finalizando en una fódela (3) que se desliza por la carrilera excéntrica (4) destinada a efectuar la extracción de la esfera o bombo para los cambios de material. El tramo de eje exterior pasa por un puente de sustentación (5) dotado de cojinete de fricción y de bridas que lo instalan sobre la caja (6) en la que se alojan la conexión entre la rueda dentada (7) en que finaliza el eje, y el piñón de la polea (8).

30.- La caja (6) es solidaria de una columna vertical (9) que permanece enmangada en el soporte (10), implantando en la pared del horno (11) o base de la má-



quina con solidez suficiente para que sobre él gravite el peso del mecanismo y la estabilidad de su función de desplazamiento lateral. La angularidad máxima de este citado desplazamiento puede apreciarse en el diseño de la Fig. 2a., donde también se comprueba que el conjunto formado por todos estos elementos incluido el motor (12) giran al unisono de la rueda de volante (8) la cual sigue manteniendo la manivela que permite en un momento dado actuar a la máquina por un impulso manual.

La estructura descrita en el ejemplo anterior no será limitativa, puesto que la diversidad de volúmenes en los bombos que se emplean en las máquinas así como en la fabricación de los hornillos de base, podrán dar lugar a variaciones de forma exterior que lo mismo que otros detalles de montaje o acabado, no alteran ni variarán la esencialidad de la patente, la cual se reivindica en la siguiente

N O T A

En resumen: la presente patente de invención recaerá sobre las siguientes reivindicaciones:

1a.- Máquina tostadora perfeccionada, que se caracteriza esencialmente por comprender en su estructura el motor eléctrico que genera la rotación de la esfera, así como el poseer solidariamente al cuerpo del hornillo, un soporte dotado de una abrazadera circular que dá paso al eje de un dispositivo que comprende, la caja de engravaciones, un montante que soporta y guía al eje de la esfera, y el brazo interior que sostiene el bloque del motor, pudiendo todo el conjunto girar angularmente para dar lugar a la salida de la esfera

222463



del interior del hornillo.

2a.-Máquina, según la anterior reivindicación, caracterizada porque el citado motor transmite su rotación por medio de correa trapezoidal a un volante superior cuyo eje penetra en la caja de reducción en donde toma su contacto por engravación directa con el eje de la esfera, estando además equipada esta rueda o volante con una manivela para casos de necesidad.

3a.- MAQUINA TOSTADORA PERFECCIONADA.

10.- Según se describe en la presente memoria que consta de cuatro hojas escritas a máquina por una sola cara y dibujos.

Madrid a 17 JUN. 1955

A handwritten signature or set of initials, possibly 'JP', written in dark ink. A horizontal line is drawn across the top of the signature.

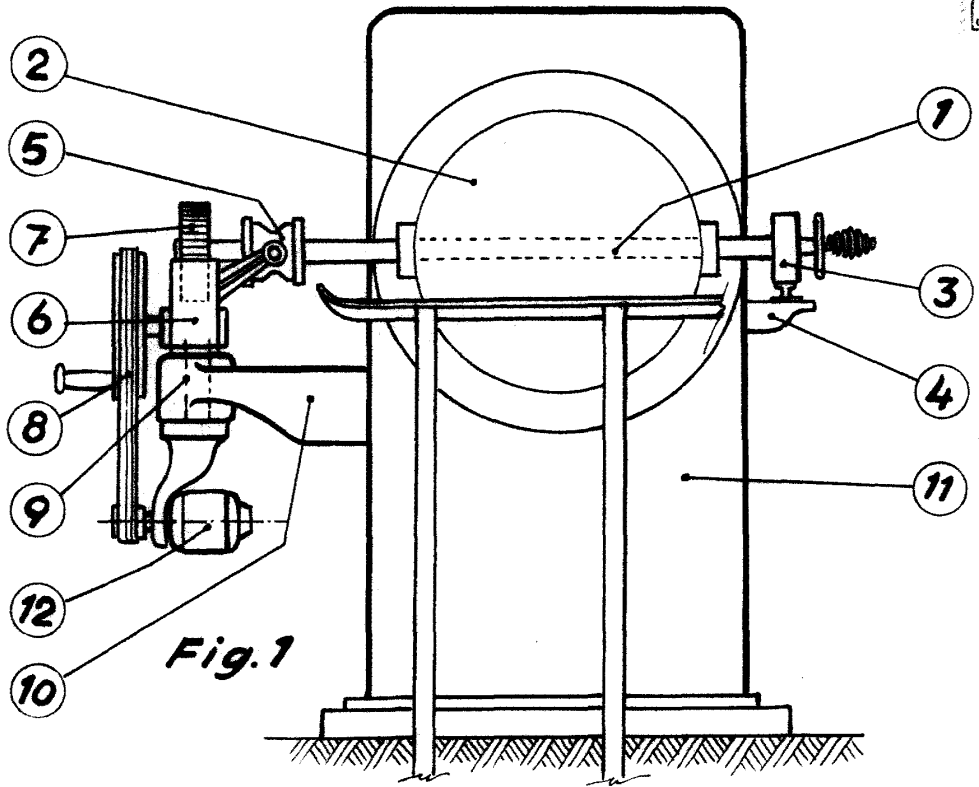


Fig. 1

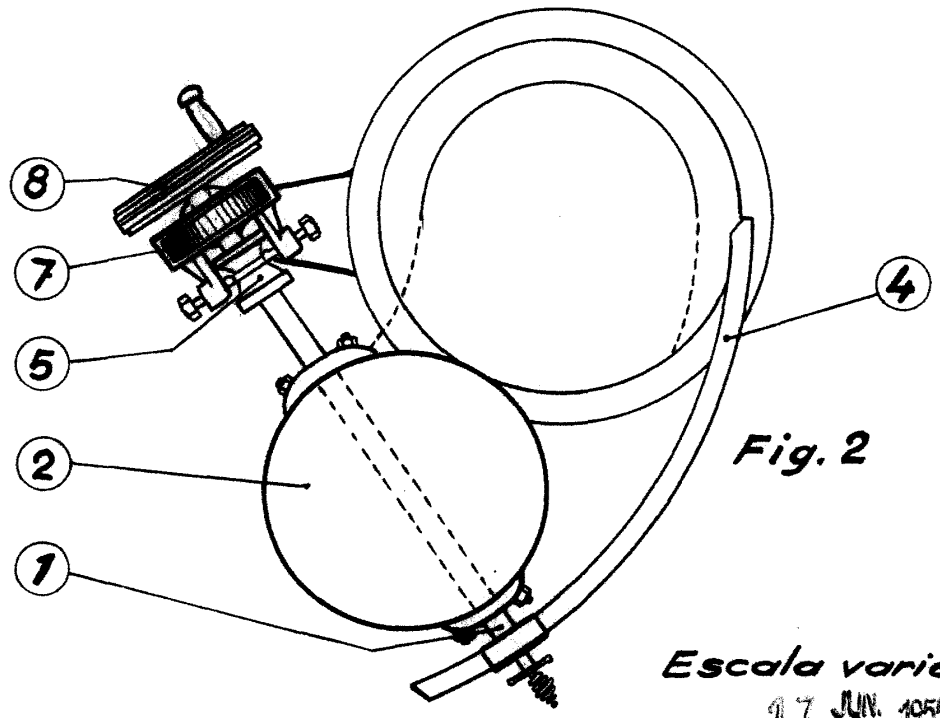


Fig. 2

Escala variable

17 JUN. 1955