



222461

222461

MEMORIA DESCRIPTIVA

-----

PATENTE DE INVENCION

PAIS: ESPAÑA

DURACION: VEINTE AÑOS

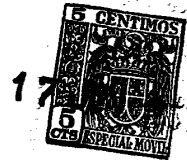
OBJETO: "CALDERA PERFECCIONADA PARA LA  
PRODUCCION DE GAS ACETILENO"

-----

A favor de: Don ENRIQUE ANDRES ORDÓÑEZ

Residente en: MADRID - Maria Juana, 7

Nacionalidad: ESPAÑOLA.



222461

Las calderas actualmente conocidas para la producción de gas acetileno, destinado a trabajos de soldadura autógena, presentan el inconveniente de tener una producción muy limitada, que obliga a recargas frecuentes; de  
5 no tener un dispositivo de seguridad que garantice contra el peligro de explosiones y de ser de muy difícil limpieza.

Para obviar estas dificultades se ha estudiado y realizado la caldera perfeccionada para la producción de  
10 gas acetileno que, constituye el objeto de la presente memoria descriptiva, mediante cuyo empleo se consigue una producción regular de acetileno, sin precisar nuevas cargas en unos tres días, con una de veinte kilos de carburo de calcio, lográndose un rendimiento de gas  
15 acetileno mucho mayor que en los aparatos conocidos; es fácil de limpiar y cargar y, posee una válvula de seguridad de gran eficacia.

Para mayor claridad de la explicación se acompaña un plano, en el que se representa, en sección vertical, una de sus posibles formas de realización, dado sin  
20 carácter limitativo y como simple ejemplo de ejecución.

Está formada por un pie (6), provisto de un alojamiento para la parte inferior troncocónica del depósito (2) o cámara de reacción, cuya base menor, dispuesta  
25 en la parte inferior, se prolonga en una parte cilíndrica.



222461

ca con llave de cierre (7), mientras que la base mayor se prolonga en un cilindro cerrado por la campana (4), o cámara de gas.

30 Este cilindro queda dividido en dos por un tabiquillo en forma de embudo, cuya parte mayor se une a las paredes, formando un depósito (3), para el agua de la campana y estableciendo un contacto de paso desde la cámara de reacción (2) a la campana (4), estando provisto al depósito (3) de un grifo de desagüe (8).

35 Adosado a la cámara de reacción (2) va un tubo (1), destinado a la carga del aparato, y diametralmente opuesta está la salida del gas, mediante un tubo de salida, procedente de la campana (4) que forma sifón dentro de la válvula de seguridad (5), adosada a la parte superior del cuerpo de la caldera.

40 Para la carga del aparato se introduce el agua en los dos depósitos (2) y (3), y se vierte el carburo de calcio por el tubo (1), pasando a la cámara de reacción (2), donde se forma el gas acetileno que, subiendo por el tabique embudado pasa a la campana (4), de donde sale para su empleo.

45 Para la descarga y limpieza del aparato, se abre la llave o grifo de desagüe (8) y seguidamente la llave del tubo (7) de salida de los residuos del carburo de calcio hidratado, los cuales cuando está cerrada la válvula



222461

vula (7), se acumulan sobre ella, efectuando un cierre hermético.

Se trata pues, de una caldera de construcción sen cilla y económica que, proporciona un rendimiento y una seguridad no conseguidos hasta ahora, que no precisa ser  
55 frecuentemente cargada y fácil de limpiar y cargar.

N O T A

60 Habiéndose descrito ampliamente la naturaleza de la presente Patente de Invención, como asimismo la manera de llevarla a la práctica, se hace constar que el ejemplo descrito y representado podrá ser variado en detalles de material, forma y dimensiones y cualquier  
65 otro detalle secundario que no implique alteración de los principios fundamentales, que quedan expuestos, de la Patente de Invención, que por VEINTE AÑOS, se solicita en España y de la que se hacen las siguientes REI VINDICACIONES:

70 1ª.- "CALDERA PERFECCIONADA PARA LA PRODUCCION DE GAS ACETILENO", que se caracteriza porque está formada por una cuerpo cilíndrico, cuya parte inferior es troncocónica y prolongada su base menor en una salida cilíndrica de descarga de residuos, obturada por una lla  
75 ve, mientras que por la parte superior se cierra con -



222461

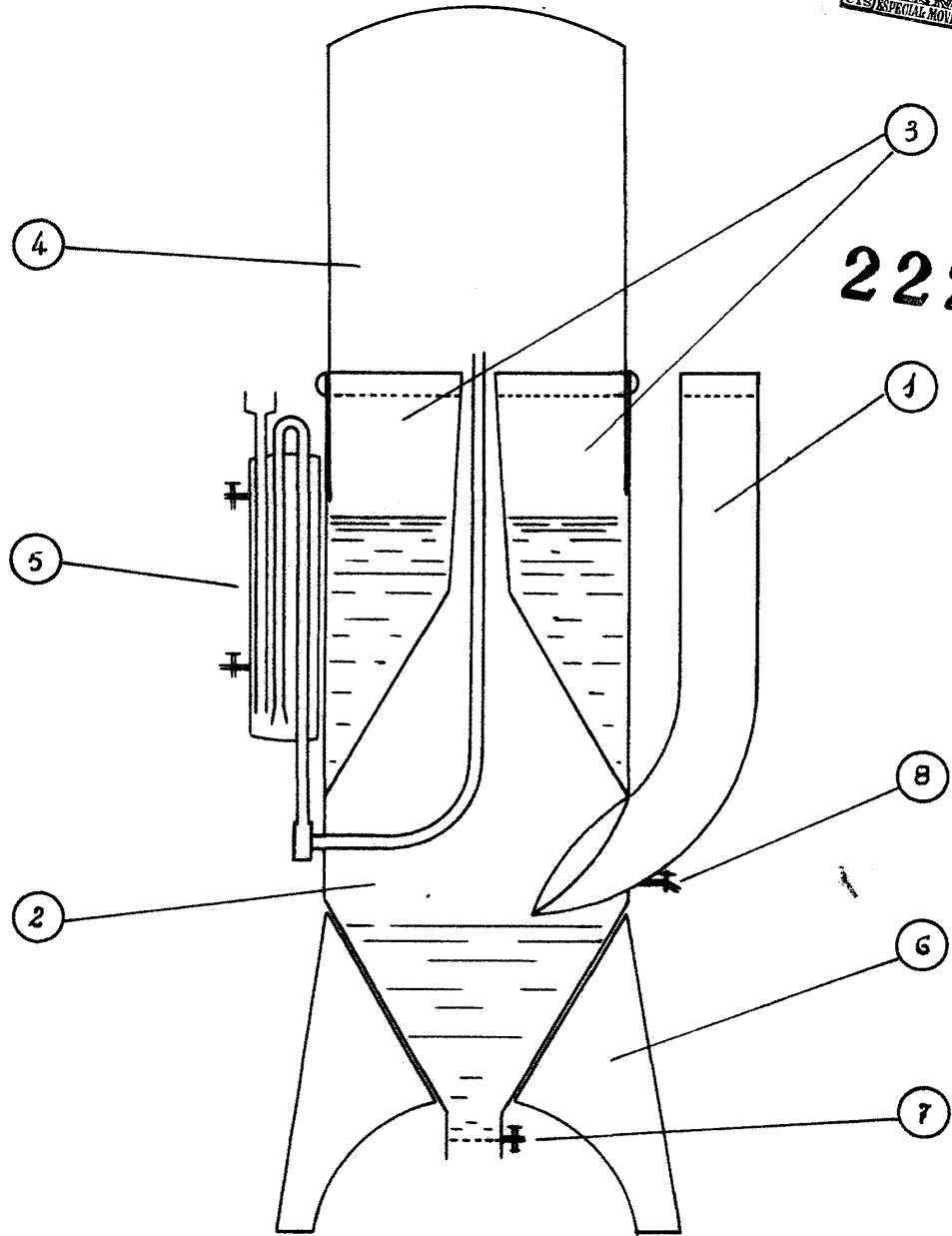
una campana en la que se acumula el gas acetileno producido al verter por un tubo, dispuesto lateralmente, el carburo de calcio, que reacciona con el agua introducida previamente en el cuerpo y, pasa a la campana superior por una conducción en forma de embudo invertido, que divide en dos cámaras independientes el cuerpo de la caldera, pudiendo salir el agua depositada en la cámara superior de gases, por una salida que lleva dispuesta al efecto y el gas pasa al exterior, desde la campana, por un tubo que atraviesa una válvula de seguridad, en sifón, dispuesta en el exterior de la caldera, la cual está convenientemente sustentada sobre un pie.

2ª y última.- La presente Patente de Invención, recaerá sobre: "CALDERA PERFECCIONADA PARA LA PRODUCCION DE GAS ACETILENO", tal y como queda descrito en la presente memoria descriptiva, que consta de cinco hojas - foliadas y mecanografiadas por una sola cara y del plano adjunto.

Madrid, 17 de Junio de 1955.

LUIS M.º DE ZUNZUNEGUI

Por Poderes



Escala: variable.

Madrid, junio 1955.

ING. M. DE ZUNZUNEGUI

*Enrique Andrés*

