



ESPAÑA

222449

| | | | | | |
|----|----|----|-----------------------|----|---|
| 10 | ES | 11 | NUMERO | 10 | Y |
| | | 21 | 222.449 | | |
| | | 22 | FECHA DE PRESENTACION | | |
| | | | 21-7-76 | | |

MODELO DE UTILIDAD

| | | | | | |
|----|--------------|----|-------|----|------|
| 30 | PRIORIDADES: | 32 | FECHA | 33 | PAIS |
| 31 | NUMERO | | | | |

| | | | |
|----|---------------------|----|-----------------------------|
| 47 | FECHA DE PUBLICIDAD | 51 | CLASIFICACION INTERNACIONAL |
| | | | B 65 D |

| | |
|-------------------------------------|------------------------|
| 54 | TITULO DE LA INVENCIÓN |
| DISPOSITIVO DE CIERRE PARA FRASCOS. | |

| | |
|-------------------------|-----------------|
| 71 | SOLICITANTE (S) |
| D. JOSE PEREZ GONZALEZ. | |

| | |
|------------------------------|--|
| DOMICILIO DEL SOLICITANTE | |
| Juan Ramón Jiménez, 2 MADRID | |

| | |
|----|---------------|
| 72 | INVENTOR (ES) |
| | |

| | |
|----|--------------|
| 73 | TITULAR (ES) |
| | |

| | |
|----------------------------|---------------|
| 74 | REPRESENTANTE |
| D. BERNARDO UNGRIA GOIBURU | |

1 El Estatuto vigente sobre Propiedad Industrial, de
26 de Julio de 1929, en su texto refundido publicado el 30
de Abril de 1930, establece los caracteres de patentabili-
5 objeto obtener ventajas sobre lo ya conocido, admitiendo
por consiguiente como patentables, las nuevas máquinas, a-
paratos, instrumentos, procesos de fabricación, etc. La am-
plitud de conceptos previstos como patentables, ha llevado
10 al legislador a aclarar (Artº. 46) que la enumeración con-
tenida en dicho cuerpo legal es puramente enunciativa y no
limitativa, haciéndola extensiva incluso a los descubrimien-
tos de tipo científico (Artº. 47).

15 El Decreto de 26 de Diciembre de 1947, recogiendo
la Orden de 18 de Noviembre de 1935, confirma el criterio
legal de que también serán patentables los instrumentos, ob-
jetos, o partes de los mismos, que aporten a la función a
que son destinados, un beneficio o efecto nuevo, y en defi-
nitiva que constituyan una mejora sustancial sobre lo ante-
riormente conocido.

20 Pues bien, a tenor de lo expuesto, y en base al ar-
ticulado que recoge los conceptos expresados, debe conside-
rarse, que la invención a que se refiere la presente memo-
ria, constituye una novedad industrial, con características
y ventajas que la hacen merecedora del privilegio de explo-
25 tación exclusiva que por ella se solicita, premiando así
los méritos de quien aporta a la industria del país una me-
jora efectiva y precisamente comprendida entre las enuncia-
das por la Ley como patentables. (Arts. 46 y 47 en relación
con el 171, en su nueva redacción afectada por la Orden de
30 18 de Noviembre de 1.935).

1 La presente invención, según se expresa en el enunciado de esta memoria descriptiva, consiste en un dispositivo de cierre para frascos.

5 Concretamente, este dispositivo comprende sobre la embocadura del frasco, una cápsula acoplada sobre su embocadura, cuya cápsula dispone de un apéndice central y axial con un conducto interno para la salida del líquido, cuyo conducto quedará obturado por un cilindro que emerge centralmente de la cara interna del tabique superior del tapón, cuyo tabique presenta concéntricamente al anterior cilindro otro cuerpo cilíndrico cuya embocadura ajustará sobre el contorno de la cápsula antes citada, complementándose el cierre del frasco al disponer el tapón de un bisel en su embocadura interna que se adaptará sobre un escalonamiento realizado en la zona superior del frasco, entre éste y su gollete, disponiendo además la citada embocadura del tapón y el escalonamiento unos salientes que se corresponden con abultamientos lográndose así el encaje a presión entre el tapón y el cuerpo del frasco.

15 Para complementar la descripción que seguidamente se va a realizar y con el fin de ayudar a la mejor comprensión de las características del invento, se acompaña con la presente memoria descriptiva un juego de dibujos donde se ha representado lo siguiente:

20 La figura 1ª. muestra una vista en alzado lateral del frasco y el tapón desacoplados entre sí.

La figura 2ª. corresponde a una vista en planta superior del frasco.

30 Por último la figura 3ª. corresponde a

1 una vista en sección de la figura 2ª. por su línea de corte A-B.

5 A tenor de los planos comentados, el frasco 1 presenta una cápsula 2 y con un canal 3 inferior que se adapta sobre la embocadura 4 del frasco 1.

La cápsula 2 dispone superior, central y axialmente de un apéndice 5 con un conducto interno 5' para la salida del líquido contenido en el frasco 1.

10 El conducto 5' queda obturado al acoplarse sobre el apéndice 5, un cilindro 6 que emerge centralmente de la cara interna 7 del tabique 8 superior del tapón 9. Sobre la zona superior de la cápsula 2 queda dispuesta además la embocadura de otro cilindro 10 concéntrico con el cilindro 6, y cuyo cilindro 8 también emerge de la cara interna 7 en el tabique superior 8 del tapón 9.

15 El tapón 9 presenta en sus caras laterales internas y próximos a la embocadura, sendos salientes 11 que encajan a presión en unos abultamientos 12 laterales de la zona superior del frasco 1. El frasco 1 en esta zona superior presenta un escalonamiento 13 para el asentamiento de la boca 14 del tapón 9, el cual presenta un bisel 15 interno.

20 Con este dispositivo de cierre para frascos, se consigue primeramente una primera obturación mediante la adaptación del cilindro interno 6 sobre el apéndice 5, de tal manera que no permitirá la salida del líquido por su conducto 5', y una segunda obturación mediante el acoplamiento de la embocadura del cilindro 6 sobre la superficie superior de la cápsula 2. Además, el asentamiento del tapón 9 será completamente estable sobre el frasco

25

30

1

1, al disponer el tapón 9 internamente de los salientes 10 que se acoplarán a presión sobre los abultamientos 12 de la zona superior del frasco, sobre cuyo escalonamiento 13 quedará perfectamente ajustado el bisel 15 de la embocadura 14 del tapón 9.

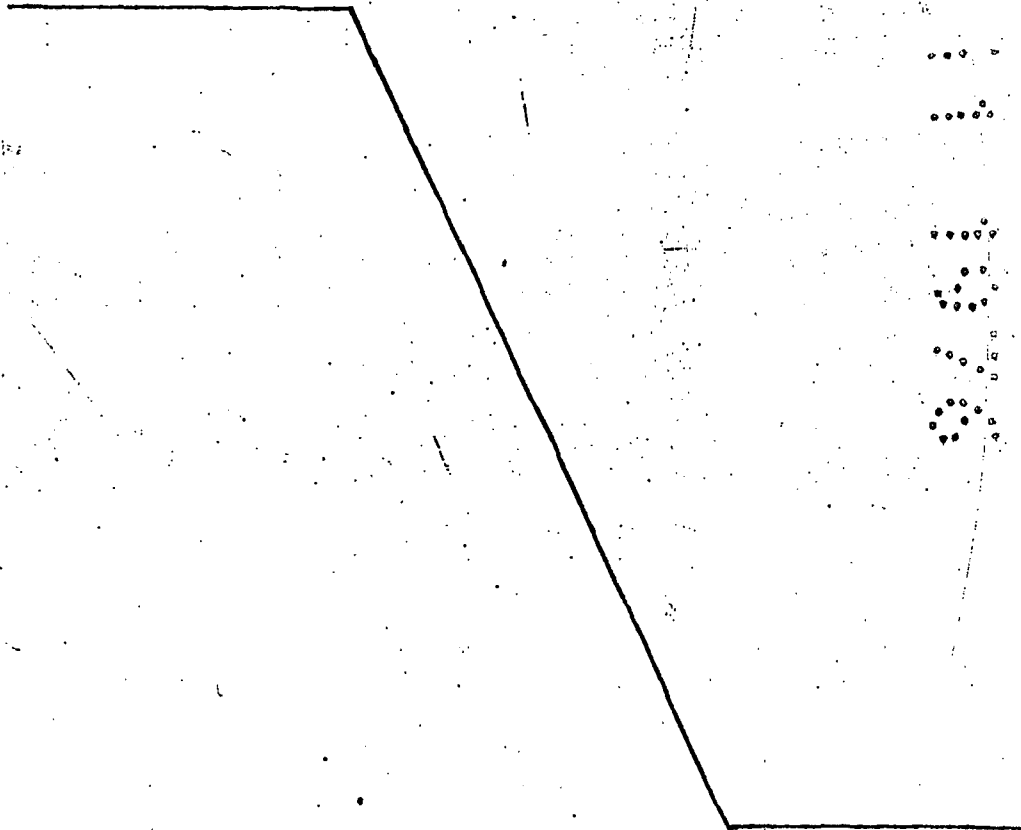
5

No se considera necesario hacer más extensa esta descripción para que cualquier persona perita en la materia comprenda perfectamente cual es la idea que se desea registrar, así como las ventajas que de su realización industrial han de derivarse.

10

Por todo ello y para evitar posibles imitaciones, se presenta esta solicitud pidiendo la explotación exclusiva de la idea descrita, de acuerdo con las consideraciones y puntos que se desean reivindicar, que se concretan en las páginas siguientes.

15



20

25

30

1 Hecha la descripción a que se refiere la memoria
que antecede, es preciso insistir en que los detalles de
realización de la idea expuesta, pueden variar, es decir,
5 que pueden sufrir pequeñas alteraciones, basadas siempre
en los principios fundamentales de la idea, que son en esen-
cia los que quedan reflejados en los párrafos de la descrip-
ción hecha. En efecto, el Artículo 48 del Estatuto vigente
sobre Propiedad Industrial, establece como no patentables,
10 en su apartado tercero, "los cambios de forma, dimensiones,
proporciones y materias de un objeto ya patentado" fijando
así el criterio del legislador en el sentido de que paten-
tada una idea que pueda dar lugar a una realidad práctica
e industrializable, nadie podrá apoyarse en ella para, a
pretexto de haber introducido ligeras modificaciones, pre-
15 sentarla como nueva y propia.

Este principio, en cuanto al alcance de la protec-
ción del objeto patentado se refiere, se halla confirmado
por numerosas Sentencias del Tribunal Supremo, y entre
20 ellas, como más terminantes, en las de fechas 16 de octubre
de 1954, 23 de enero de 1959, 20 de marzo de 1964 y otras.

Establecido el concepto expresado, en cuanto a la
amplitud que debe darse a la protección solicitada, se re-
25 dacta a continuación la Nota de Reivindicaciones, de acuer-
do con lo que se establece en el último párrafo del apar-
tado tercero del Artículo 100 de la Ley, sintetizando así
las novedades que se desean reivindicar:

NOTA DE REIVINDICACIONES

30 En resumen, el privilegio de explotación exclusi-
va que se solicita, recaerá sobre las reivindicaciones si-
guientes:

1 1. DISPOSITIVO DE CIERRE PARA FRASCOS, que sen-
cialmente se caracteriza por comprender una cápsula con un
canal inferior adoptable sobre la embocadura, cuya cápsula
5 dispone central y superiormente de un apéndice con un con-
ducto interno, quedando obturado el conducto al acoplarse
sobre el apéndice un cilindro que emerge centralmente de la
cara interna del tabique superior del tapón, adaptandose
además sobre la cápsula y el gollete, otro cilindro concen-
trico al anterior y disponiendo el tapón en las caras inter-
10 nas de los laterales, sendos salientes para encajar a presión
en unos abultamientos laterales de la zona superior del fras-
co, el cual presenta un escalonamiento para el asentamiento
de la boca del tapón, la cual presenta un bisel interno.

15 2. Se reivindica por último como objeto sobre el
que ha de recaer el Modelo de Utilidad que se solicita: DIS-
POSITIVO DE CIERRE PARA FRASCOS.

Todo conforme queda descrito y reivindicado en la
presente memoria descriptiva que consta de siete página
20 mecanografiada y dibujos adjuntos.

Madrid, 21 julio 1.976
BERNARDO UNGRIA

p.p.



25

30

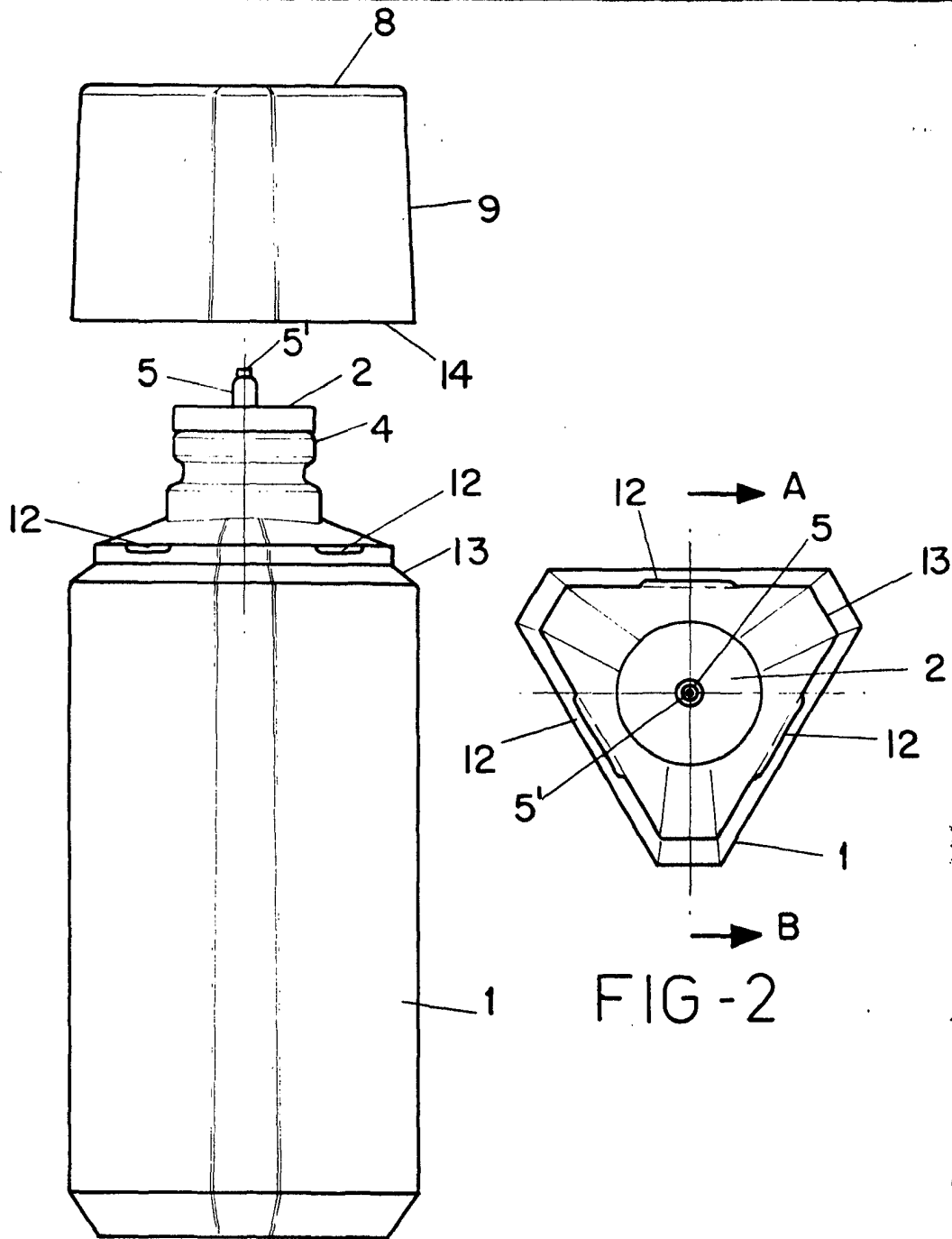


FIG-1

FIG-2

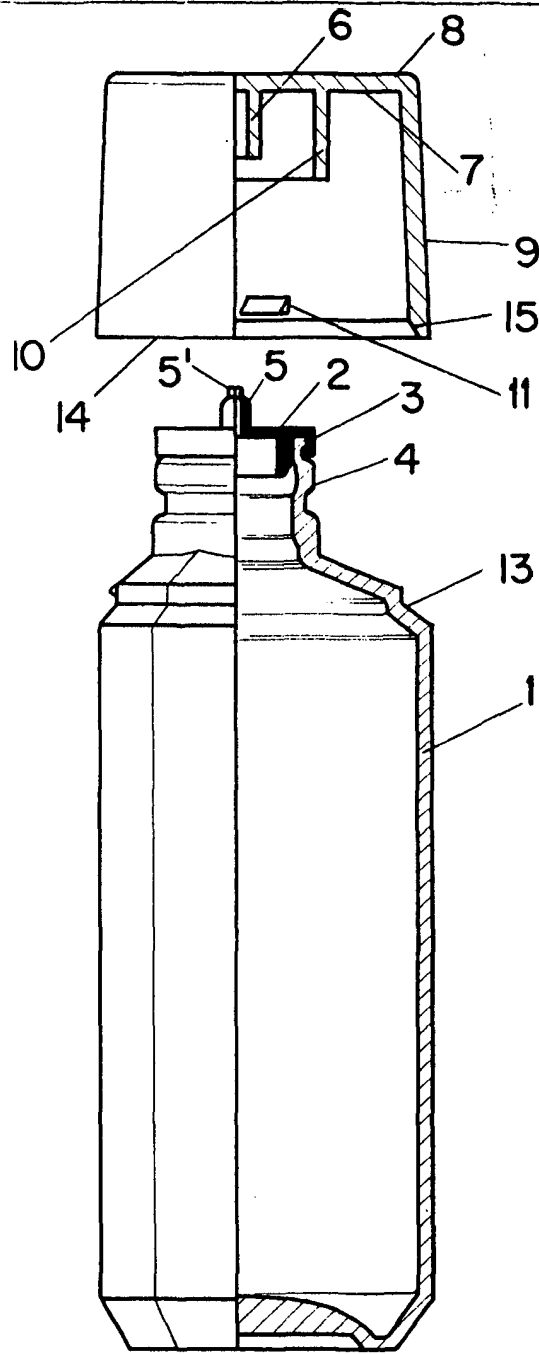
ESCALA VARIABLE

Madrid, 21 de julio

de 1976

BERNARDO UNGRIA

P. P.



A-B

FIG - 3

ESCALA VARIABLE

Madrid, 21 de julio de 1976

BERNARDO UNGRIA

P. P.