



ESPAÑA

19 ES	11 21	NUMERO 222.444	10 Y
	22	FECHA DE PRESENTACION 21 Julio 1.976	

222444

MODELO DE UTILIDAD

50 PRIORIDADES: 31 NUMERO	32 FECHA	33 PAIS
------------------------------	----------	---------

47 FECHA DE PUBLICIDAD	51 CLASIFICACION INTERNACIONAL B 27 L
------------------------	--

54 TITULO DE LA INVENCIÓN "DISPOSITIVO PELADOR DE CAÑAS"

71 SOLICITANTE (ES) D. JOSE PADROS INCO
--

DOMICILIO DEL SOLICITANTE San Isidro, 28 (Palau-Sacosta) GERONA
--

72 INVENTOR (ES)

73 TITULAR (ES)

74 REPRESENTANTE D. BERNARDO UNGRIA GOIBURU
--

1 El Estatuto vigente sobre Propiedad Industrial, de
26 de Julio de 1929, en su texto refundido publicado el 30
de Abril de 1930, establece los caracteres de patentabili-
dad de las invenciones de tipo industrial que tienen por
5 objeto obtener ventajas sobre lo ya conocido, admitiendo
por consiguiente como patentables, las nuevas máquinas, a-
paratos, instrumentos, procesos de fabricación, etc. La am-
plitud de conceptos previstos como patentables, ha llevado
al legislador a aclarar (Artº. 46) que la enumeración con-
10 tenida en dicho cuerpo legal es puramente enunciativa y no
limitativa, haciéndola extensiva incluso a los descubrimien-
tos de tipo científico (Artº. 47).

El Decreto de 26 de Diciembre de 1947, recogiendo
la Orden de 18 de Noviembre de 1935, confirma el criterio
15 legal de que también serán patentables los instrumentos, ob-
jetos, o partes de los mismos, que aporten a la función a
que son destinados, un beneficio o efecto nuevo, y en defi-
nitiva que constituyan una mejora sustancial sobre lo ante-
riormente conocido.

20 Pues bien, a tenor de lo expuesto, y en base al ar-
ticulado que recoge los conceptos expresados, debe conside-
rarse, que la invención a que se refiere la presente memo-
ria, constituye una novedad industrial, con características
y ventajas que la hacen merecedora del privilegio de explo-
25 tación exclusiva que por ella se solicita, premiando así
los méritos de quien aporta a la industria del país una me-
jora efectiva y precisamente comprendida entre las enuncia-
das por la Ley como patentables. (Arts. 46 y 47 en relación
con el 171, en su nueva redacción afectada por la Orden de
30 18 de Noviembre de 1.935).

1 La presente invención, según se expresa en
el enunciado de esta memoria descriptiva, se refiere a un
dispositivo pelador de cañas, el cual ha sido concebido
para ser incorporado a la salida de una máquina de tejer,
5 de modo que dicha máquina tejedora de caña envía a ésta
al propio dispositivo pelador de cañas.

Dicho dispositivo, objeto de la invención, se
constituye a partir de un eje transversal giratorio dota-
do de una serie de cepillos circulares formados por púas
10 de acero o similar, de tal manera que la caña procedente
de la tejedora pasa por los mencionados cepillos y las
púas de éstos, en su rotación, pelan o descortezan a la
mencionada caña, es decir, que arrancan la hoja de la
misma que pudiera haber en la propia caña que se ha teji-
15 do. Asimismo se ha previsto un soporte inferior a los men-
cionados cepillos, en el cual soporte se han dispuesto una
serie de pivotes fijos que contactan con las púas de los
cepillos y extraen las pieles o cortezas de las cañas que
pudieran quedarse entre las púas de los mismos; con la
20 particularidad de que el conjunto así constituido queda
encerrado en una carcasa protectora cuyo fondo constituye
un receptáculo de recogida de los desperdicios u hojas
desprendidas.

Con este dispositivo pelador de cañas, rea-
25 lizado según el invento, se consigue un descortezado o
desprendimiento de la piel o corteza de las cañas de una
forma sumamente sencilla, sin necesidad de máquinas com-
plejas o dispositivos de análogas finalidades que resul-
tan mucho más costosos y por consiguiente más dificulto-
30 sos en su manejo, incluso llegándose a precisar personas

1 especializadas o familiarizadas con tales tipos de máqui-
nas; mientras que con el dispositivo que nos ocupa el pe-
lado de las cañas resulta sumamente fácil y puede ser
5 puesto en funcionamiento y manejado por cualquier persona
inexperta.

Para complementar la descripción que seguida-
mente se va a realizar y con objeto de ayudar a una mejor
comprensión de las características del invento, se acom-
paña a la presente memoria descriptiva de una hoja única
10 de planos cuya figura representa una vista esquemática
del dispositivo realizado según la invención, apreciándose
se en línea discontinua la trayectoria que siguen las ca-
ñas en su descortezado.

A la vista de la figura, puede observarse el
15 eje transversal 1 a partir del cual se constituye el dis-
positivo en cuestión, de modo que dicho eje comporta una
serie de cepillos circulares 2 dotados de púas radiales 3
que pueden ser de acero o material similar, de modo que
dicho eje 1 está continuamente girando y por consiguiente
20 girando, asimismo, los cepillos 2, para que las cañas pro-
cedentes de la tejedora, según se indica por la flecha re-
ferenciada con el número 4, lleguen a los mencionados ce-
pillos 2, de tal manera que en el giro de éstos, sus púas
3 realicen el pelado o descortezado de la caña en cues-
25 tión, la cual caña o cañas siguen la trayectoria indicada
por la línea discontinua 5 y sea recogida según se indica
inferiormente en el rollo 6.

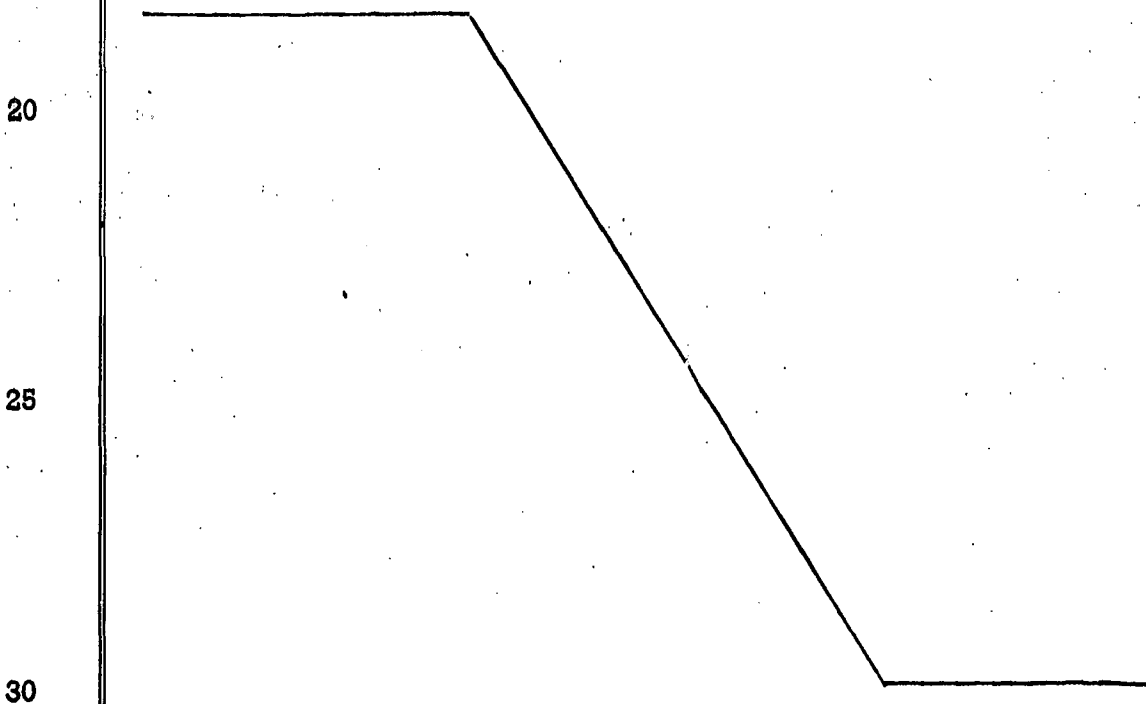
Por debajo de los cepillos 2 se han previsto
unos soportes fijos convencionales 7, los cuales compor-
30 tan unos pivotes fijos 8 que se van intercalando entre las

1 púas 3 de los aludidos cepillos 2, sirviendo para lim-
piar y extraer las pieles que pudieran quedarse entre las
mencionadas púas 3 de los cepillos 2.

5 Por otra parte, el dispositivo conjunto se
halla protegido mediante una carcasa 9 cuyo fondo 10 cons-
tituye un receptáculo de los desperdicios o pieles des-
prendidas en el pelado de las cañas.

10 No se considera necesario hacer más extensa
esta descripción para que cualquier persona perita en la
materia comprenda perfectamente cual es la idea que se
desea registrar, así como las ventajas que de su realiza-
ción industrial han de derivarse.

15 Por todo ello y para evitar posibles imita-
ciones, se presenta esta solicitud pidiendo la explota-
ción exclusiva de la idea descrita, de acuerdo con las
consideraciones y puntos que se desean reivindicar, que
se concretan en las páginas siguientes.



1 Hecha la descripción a que se refiere la memoria
que antecede, es preciso insistir en que los detalles de
realización de la idea expuesta, pueden variar, es decir,
que pueden sufrir pequeñas alteraciones, basadas siempre
5 en los principios fundamentales de la idea, que son en esen-
cia los que quedan reflejados en los párrafos de la descrip-
ción hecha. En efecto, el Artículo 48 del Estatuto vigente
sobre Propiedad Industrial, establece como no patentables,
en su apartado tercero, "los cambios de forma, dimensiones,
10 proporciones y materias de un objeto ya patentado" fijando
así el criterio del legislador en el sentido de que paten-
tada una idea que pueda dar lugar a una realidad práctica
e industrializable, nadie podrá apoyarse en ella para, a
pretexto de haber introducido ligeras modificaciones, pre-
15 sentarla como nueva y propia.

Este principio, en cuanto al alcance de la protec-
ción del objeto patentado se refiere, se halla confirmado
por numerosas Sentencias del Tribunal Supremo, y entre -
ellas, como más terminantes, en las de fechas 16 de octubre
30 de 1954, 23 de enero de 1959, 20 de marzo de 1964 y otras.

Establecido el concepto expresado, en cuanto a la
amplitud que debe darse a la protección solicitada, se re-
dacta a continuación la Nota de Reivindicaciones, de acuer-
do con lo que se establece en el último párrafo del apar-
25 tado tercero del Artículo 100 de la Ley, sintetizando así
las novedades que se desean reivindicar:

NOTA DE REIVINDICACIONES

30 En resumen, el privilegio de explotación exclusi-
va que se solicita, recaerá sobre las reivindicaciones si-
guientes:

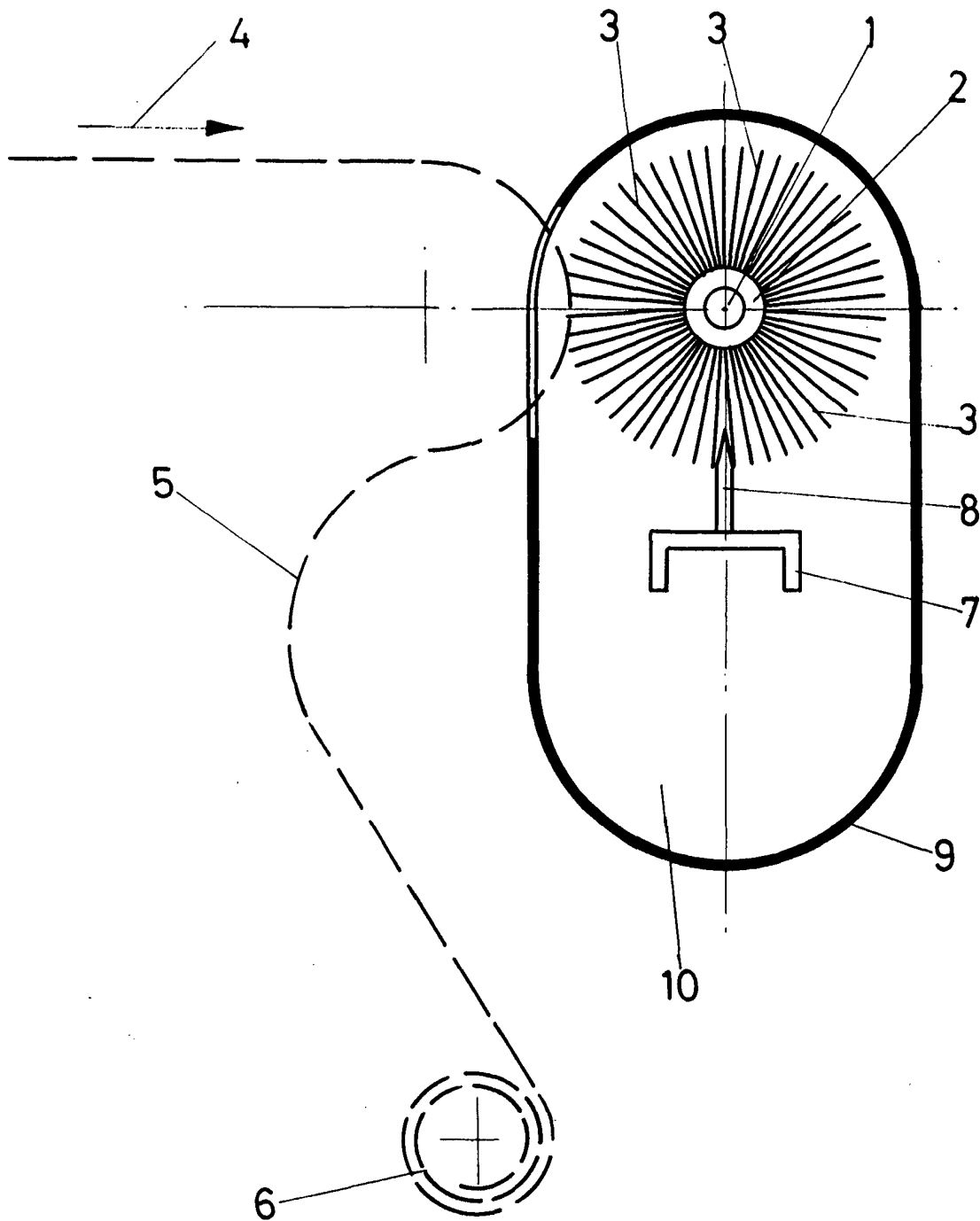
1 1.- DISPOSITIVO PELADOR DE CAÑAS, que habiendo
sido concebido para ser montado a la salida del tejido
confeccionado por una tejedora de caña, esencialmente
5 se caracteriza porque se constituye a partir de un eje
transversal giratorio dotado de cepillos circulares, los
cuales están formados por púas de acero o similar, de mo-
do que en el giro del eje y por consiguiente de los ce-
pillos, las púas de éstos arrancan la corteza de las ca-
ñas a su paso por la periferia de tales cepillos, con la
10 particularidad de que entre los cepillos distribuidos so-
bre el eje giratorio, se han intercalado una serie de
dientes dispuestos sobre un soporte convencional, los
cuales dientes chocan contra las púas de los cepillos en
el giro de éstos, desprendiendo de este modo las hojas
15 que pudieran quedarse adheridas a las aludidas púas de
los cepillos; mientras que el conjunto así formado va do-
tado de una carcasa externa de protección que a su vez
constituye un receptaculo de recogida de los desperdicios.

20 2.- Se reivindica por último como objeto sobre
el que ha de recaer el Modelo de Utilidad que se solicita:
DISPOSITIVO PELADOR DE CAÑAS.

Todo conforme queda descrito y reivindicado en
la presente memoria descriptiva que consta, de siete
páginas mecanografiadas y dibujos adjuntos.

25 Madrid, 21 julio 1.976
BERNARDO UNGRIA
P.P.





ESCALA VARIABLE

Madrid, 21 de julio de 1976

BERNARDO UNGRIA

P. P.