

BAD ORIGINAL

19 ES	11 NUMERO	222437	10 Y
	21		
	22	FECHA DE PRESENTACION	



ESPAÑA

222437

MODELO DE UTILIDAD

20 JUN. 1978

30 PRIORIDADES:	32 FECHA	33 PAIS
31 NUMERO		
- -	- -	- -

47 FECHA DE PUBLICIDAD	51 CLASIFICACION INTERNACIONAL
	A 47 L

54 TITULO DE LA INVENCIÓN

"Mopa para friegasuelos"

71 SOLICITANTE (S)

COMERCIAL ROJAS S.A.

DOMICILIO DEL SOLICITANTE

Provenza, 386 - BARCELONA

72 INVENTOR (ES)

- - - -

73 TITULAR (ES)

74 REPRESENTANTE

M. Curell Suñol

R-3005-17

Concedido el Registro en la forma expresada y conforme a los datos que figuran en las presentes descripciones y dibujos.

20 JUN. 1978

BAD ORIGINAL

MODELO DE UTILIDAD

por VEINTE años

5. solicitado en España a favor de COMERCIAL ROJAS S.A., de nacionalidad española, domiciliada en calle Provenza, nº 386, BARCELONA, por "Mopa para friegasuelos". - - - - -

MEMORIA DESCRIPTIVA

10. La presente invención se refiere a una mopa para friegasuelos, siendo la finalidad principal de la misma el conseguir un fácil montaje de la mopa en su soporte, tanto en el acto de la fabricación como en los de recambio de aquella mopa, así como el lograr una sencilla y firme sujeción de esta mopa una vez colocada. - - - - -

15. La expresada mopa se caracteriza porque está constituida por la asociación de un soporte consistente en un cuerpo cilíndrico hueco, apto para el acoplamiento del correspondiente mango, provisto de unos resaltes radiales en su borde inferior, regularmente distribuidos, y por una lámina de tela en forma de tira rectangular que presenta una zona marginal superior, relativa a un lado mayor, dotada de unas aberturas, cuya distancia entre sí equivale substancialmente al valor del arco del ángulo que forman los resaltes cito-

20.

BAD ORIGINAL

5. dos, mientras que el resto de la tela presente unos cortes verticales, abiertos por el borde inferior, de modo que la referida tela se monta en el soporte por enfilado de su zona marginal superior alrededor de los resaltes del propio soporte con inserción de los mismos en las ranuras de la tela, siendo aplicado sobre el anterior conjunto un capuchón con orificio central para penetración del cuerpo cilíndrico del soporte, y que tiene su borde inferior provisto de un reborde anular interior que es aplicado por presión elástica debajo de los extremos de los resaltes radiales de aquel soporte, determinando la retención de la tela. - - - - -

10.

Otros objetos y características de la invención se irán dando a conocer en detalle a lo largo de la descripción que sigue, haciendo referencia a los dibujos ilustrativos que la acompañan. En los dibujos: - - - - -

15.

Figura 1, representa, vista extendida, una parte de la tela para mopa que compone el artículo objeto de la invención. - - - - -

Figura 2, es una vista en perspectiva, que muestra la mopa en posición extendida, y su soporte. - - - - -

20.

Figura 3, es una vista en perspectiva representando el conjunto de la mopa. - - - - -

Figura 4, es una vista en alzado de la misma mopa, parcialmente seccionada. - - - - -

BAD ORIGINAL

La mopa objeto de la invención consta esencialmente de un soporte 1 y de una tela 2, además de un capuchón 3 de carácter accesorio. - - - - -

5. El soporte 1 es un cuerpo moldeado en plástico, que forma un cilindro hueco 4 que en su parte inferior tiene unos resaltes 5 en sentido radial. Estos resaltes 5 son planos, pudiendo sus bordes laterales ser paralelos o divergentes, ser lisos o estar dotados de relieves, estando en todo caso regularmente distribuidos alrededor del cuerpo cilíndrico 4. -

10. La tela 2 es una lámina de tejido, tejido sin tejer, fieltro, etc., impregnable, en forma de tira rectangular apaisada, en cuya parte superior tiene una zona marginal 6 dotada de unas aberturas o ranuras 7 en la misma alineación longitudinal, y distribuidas regularmente de modo tal que la distancia D entre ellas se corresponde substancialmente con el valor del arco A de los sucesivos ángulos determinados por los resaltes 5. En el presente ejemplo gráfico, el soporte 1 posee cuatro resaltes 5, por lo que los mencionados ángulos son rectos. - - - - -

20. La tela 2, excepto en su zona marginal superior 6, posee unos cortes verticales 8 que dan lugar a unas tiras 9 sueltas inferiormente, y que eventualmente terminan en punta 10. - - - - -

25. El montaje de la tela 2 en el soporte 1, se efectúa por enrollado de la misma, por su zona marginal superior 6,

BAD ORIGINAL

5. alrededor de aquel soporte 1 y a la altura de sus resaltes 5, de modo que estos resaltes 5 van siendo introducidos en las ranuras 7 de la tela 2, con lo cual se obtiene el conjunto representado en la figura 3. En el cuerpo 4 del soporte 1 se sujeta el extremo inferior del correspondiente mango. - - -

10. Para completar la mopa descrita, en la misma se aplica un capuchón 3 que es una pieza moldeada en plástico, en forma de cúpula con orificio central que forma un saliente periférico 11, y en cuyo borde inferior posee un reborde interior continuo 12. Este capuchón 3 se monta pasando por su orificio central el cuerpo cilíndrico 4 del soporte 1, y haciendo que el reborde 12 se aplique a presión elástica debajo del extremo de los resaltes 5 de dicho soporte 1. Con ello se logra una completa retención de la tela 2, y un mejor acabado del conjunto al quedar oculta la zona superior de la tela y el acoplamiento de la misma con respecto al soporte 1. - - - - -

20. La mopa en cuestión ofrece, comparativamente con otros artículos existentes, unas mejores condiciones para el ensamble de sus elementos componentes, así como un aspecto externo más favorable. - - - - -

25. Describas convenientemente las características de la invención, se hace constar que en la misma podrán introducirse cuantas variantes de detalle pueda aconsejar la experiencia, siempre que con ello no se modifique la esencialidad de la misma que es la que se resume y concreta en las reivindicaciones que siguen. - - - - -

BAD ORIGINAL

N O T A

Se declara de novedad, utilidad y propiedad para España, sus territorios y plazas de soberanía, las siguientes: - - - - -

5.

REIVINDICACIONES

10.

15.

20.

25.

1.- Mopa para fríasuelos, caracterizada porque está constituida por la asociación de un soporte consistente en un cuerpo cilíndrico hueco, apto para el acoplamiento del correspondiente mango, provisto de unos resaltos radiales en su borde inferior, regularmente distribuidos, y por una tela impregnable, en forma de tira rectangular, que presenta una zona marginal superior, relativa a un lado mayor, dotada de unas aberturas cuya distancia entre sí equivale substancialmente al valor del arco del ángulo que forman los sucesivos resaltos citados, mientras que el resto de la tela presenta unos cortes verticales abiertos por el borde inferior, que dan lugar a unas tiras unidas a la mencionada zona marginal superior, de modo que la referida tela se monta en el soporte por enrollado de la expresada zona marginal alrededor de los resaltos del soporte, con inserción de los mismos en las aberturas de la tela, siendo aplicado sobre el anterior conjunto un capuchón con orificio central para penetración del cuerpo cilíndrico del soporte, y que tiene un reborde inferior entrante que es aplicado a presión elástica debajo del extremo de los resaltos radiales de aquel soporte, determinando la retención de la tela y el acabado externo del artículo.

BAD ORIGINAL

2.- "HOJA PARA FRIGASUELOS". - - - - -

Todo ello tal como se describe y reivindica en la presente memoria que consta de seis hojas, foliadas y mecanografiadas por una sola de sus caras, y de cuatro figuras que la ilustran.

5.

MADRID 21 JUL 1976

P.A. M. CURELL SUÑOL





FIG. 1

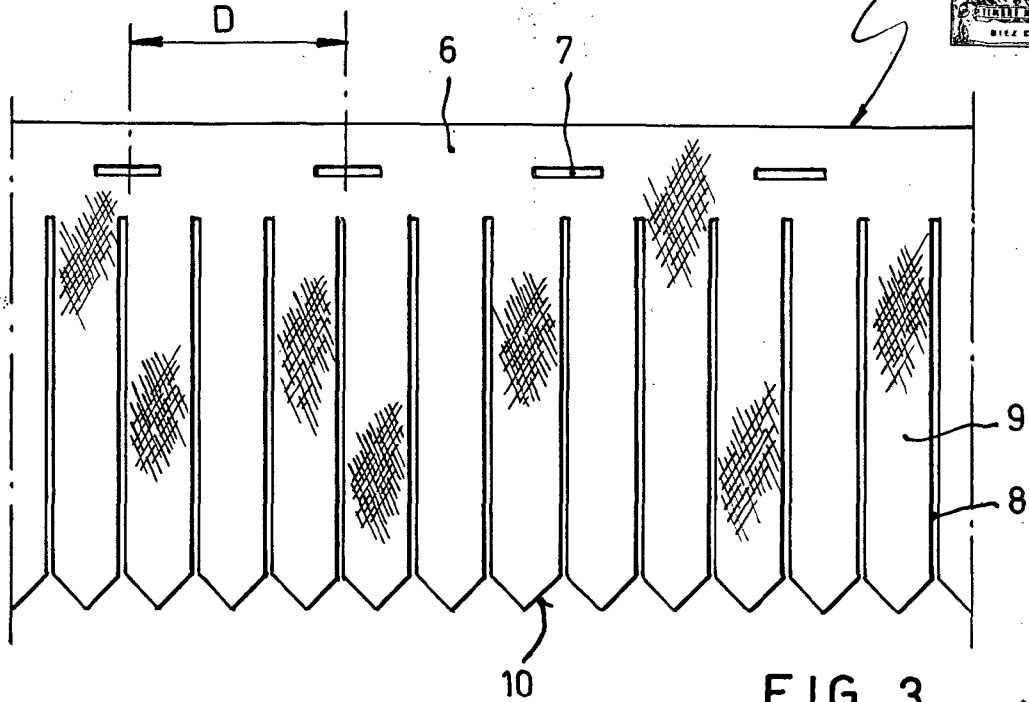


FIG. 2

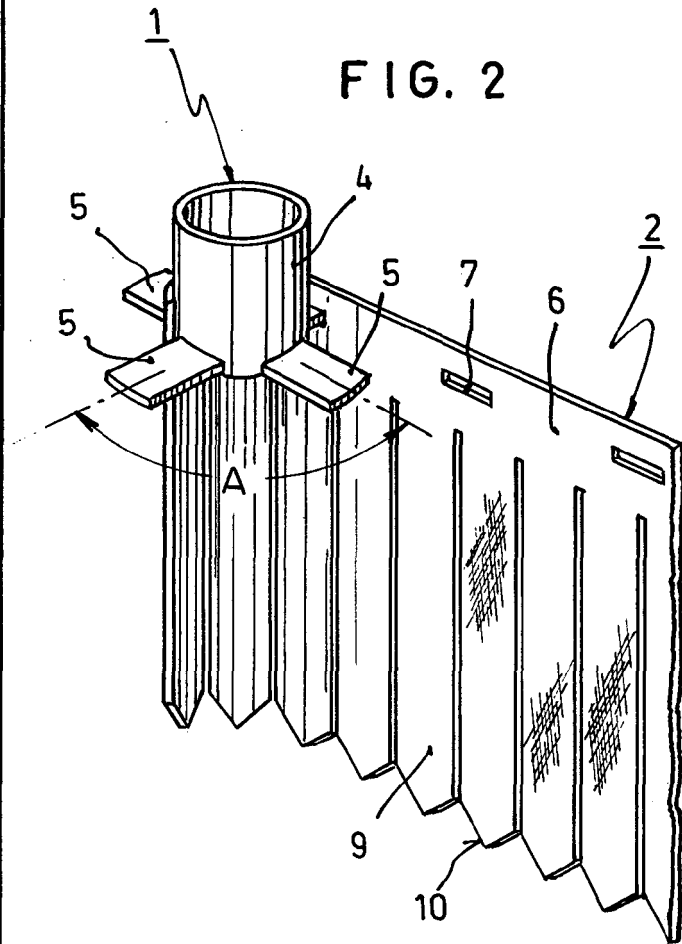
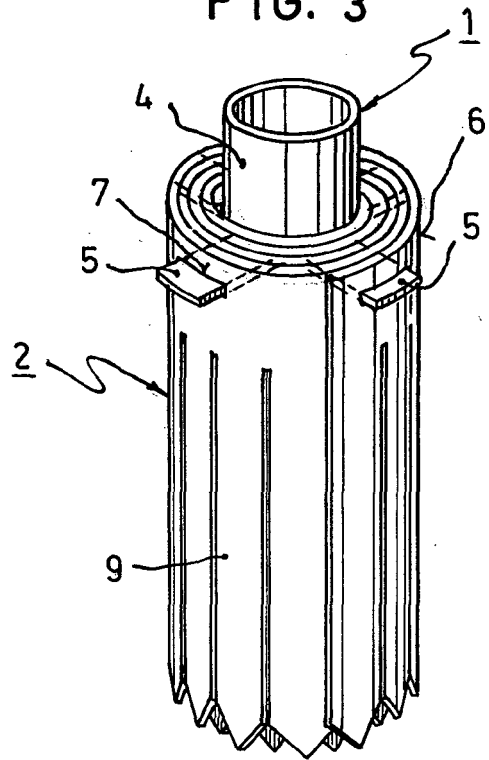


FIG. 3



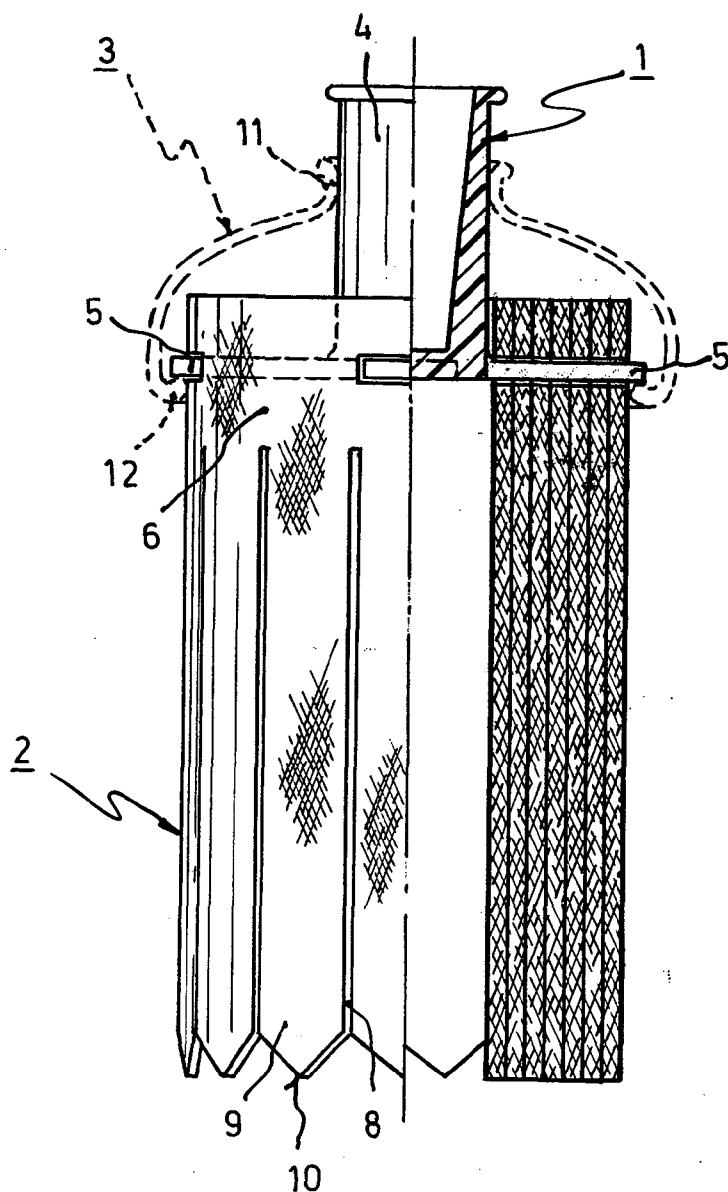
MADRID 21 JUN 1958

F. A. M. CUESTA TORO

Alcubuerca



FIG. 4



MADRID 2 : JUL 1976

P. A. M. COLL SUÑOL

Alvarez