



ESPAÑA

19 ES	11	NUMERO	10 Y
	21	222436	
	22	FECHA DE PRESENTACION	

222436

MODELO DE UTILIDAD

30 PRIORIDADES:	32 FECHA	33 PAIS
31 NUMERO		

47 FECHA DE PUBLICIDAD	51 CLASIFICACION INTERNACIONAL
	A 47 B

54 TITULO DE LA INVENCIÓN
" PUPITRE DE NOTAS "

71 SOLICITANTE (S)
NOVinsa INGENIEROS, S.A. (NOVinsa)

DOMICILIO DEL SOLICITANTE
IAS ROZAS (MADRID) Siete Picos, 2.

72 INVENTOR (ES)
D. MIGUEL GONZALEZ DE LABRA.

73 TITULAR (ES)
NOVinsa INGENIEROS, S.A. (NOVinsa)

74 REPRESENTANTE
D. JOSE PONS TORRES.

El objeto de la presente solicitud de Modelo de Utilidad, se refiere a "Pupitre de notas", cuyas características de novedad le confieren la cualidad de aportar a la -- función a que se destina las siguientes ventajas:

5

a) Posibilita el apunte de notas.

b) Permite realizar multitud de apuntes, pudiendo llevarse la hojita despues de cada uno.

c) Puede ser colgado o simplemente apoyado.

10

d) La recarga de hojas se efectua muy facilmente pudiendo ponerse en servicio rapidamente.

e) Puede estar dotado de boligrafo, ventanilla testigo de existencia de hojas, almanaque, tablas o direcciones útiles, y tantos elementos auxiliares como se deseen.

15

f) Esta muy recomendado en salas de espera, estaciones, locutorios telefónicos y otros lugares públicos.

En el adjunto plano para facilidad de la descripción a título de ejemplo y sin caracter limitativo alguno -- por lo tanto se ha representado una forma preferida de realización del modelo que se preconiza.

20

La figura 1 representa una vista en alzado frontal.

La figura 2 representa una vista en alzado lateral.

25

La figura 3 representa una vista en perspectiva con sección en la que se aprecia parte del interior

La figura 4 representa una vista detalle del empujador interior.

30

Como puede apreciarse, el presente modelo consiste en un elemento de conformación prismatica rectangular truncada (1), al poseer su base superior (2) inclinada con --

35 respeto a la base inferior (3) a modo de pupitre. Dicho elemento es hueco, careciendo de tapa en su parte superior (2) - en la que aparecen ambos laterales (4) doblados constituyendo unas solapas (5) enfrentadas. La parte anterior (6) finaliza próxima a estas solapas (5) sin alcanzarlas quedando en ambos lados unas pequeñas rendijas (7). Hacia el centro de este mismo lateral (6) y en la descrita zona superior hay un pequeño rebaje (8). La base inferior (3) posee una tapa (9) -
40 que puede ser retirada del elemento (1), para ello la misma lleva una lengüeta (10) que sobresale ligeramente por dos laterales opuestos y que en posición de sujeción al elemento los extremos de la misma se encuentran trabados en unas ranuras (11) de que está dotado el citado elemento (1). Para realizar la apertura o separación de esta tapa (9) se gira una
45 maneta situada por la parte exterior de la misma y conectada mediante eje a la lengüeta (10) antes descrita, desplazando esta hasta su total liberación de las ranuras (11), Conectado a esta misma tapa por la parte interior esta situado un muelle (12) ó resorte en cuyo extremo superior esta fijada (13)
50 cuya cara superior de la misma es coincidente en inclinación con la parte superior (2) del elemento (1), actuando de empujador.

El presente elemento descrito constituye un pupitre de hojitas para notas, para ello, en el interior del mismo se dispone un bloque de hojitas (14) introduciendo posteriormente el empujador (13) y procediendo a tapar este pupitre mediante la tapa (9) que es fijada por encastre de la lengüeta (10) en las ranuras (11). Debido a la acción del muelle (12) dicho empujador eleva el bloque de hojitas (14) hasta los topes formados por las anteriores solapas (5). En esta
60

65 posición la hojita superior (15) queda presentada para escri-
bir sobre la misma. Una vez realizada la anotación correspon-
diente dicha hojita (15) puede ser retirada deslizando a -
través de las rendijas (7) quedando dispuesta para el mismo
fin la inmediata superior (16) del bloque (14).

70 Este pupitre para notas permite ser complementa-
do con otros accesorios que contribuyen a aumentar su efica-
cia, como boligrafo incorporado, tablas de datos o direcciones
ventanilla testigo de existencia de hojas, etc. Tambien y de-
bido a la coformación del mismo, puede disponerse sobre algu-
na superficie o suelo simplemente apoyado o bien, colgarse -
de algun lugar para lo cual en su parte posterior posee unos
ganchos (17) que posibilitan este modo de fijación.

75 Este modelo es realizable en cualesquiera tama-
ños y materiales adecuados, siendo susceptible de toda clase
de modificaciones de detalle en tanto que estas no alteraren
su fundamento.

-:- N O T A -:-

80 Los puntos de invención propios y nuevos que son
objeto de la presente solicitud de Modelo de Utilidad, en Es-
paña, por veinte años, son los siguientes:

R E I V I N D I C A C I O N E S

85 1º) PUPITRE DE NOTAS, caracterizado porque se -
basa en un elemento cuya conformación, pudiera ser prismati-
ca rectangular truncada hueco en su interior y cuya base su-
perior presenta una inclinación sobre el plano del suelo a mo-
do de pupitre. Dicha base o parte superior carece de tapa -
presentando ambos laterales sendos dobleces enfrentados que
conforman unas solapas. El lateral o parte anterior finaliza
90 en esta parte superior próximo a las solapas antes descritas

sin alcanzarlas existiendo entre ambos unas pequeñas rendijas. Hacia la zona central de este extremo superior del citado lateral frontal aparece una pequeña depresión en el borde. Su base o parte inferior posee una tapa amovible mediante giro de una maneta desde el exterior, la cual está conectada a una lengüeta interior que encastra en unas ranuras existentes en dos laterales opuestos de este elemento o pupitre.

95

2º) PUPITRE DE NOTAS, según reivindicación anterior, caracterizado por que dicha tapa inferior posee en su cara interna un muelle o resorte que en cuyo extremo sujeta a un empujador de cara superior coincidente en inclinación con la terminación superior de este pupitre.

100

3º) PUPITRE DE NOTAS, según reivindicaciones anteriores, caracterizado porque al situar un bloque de hojas en el interior del pupitre, mediante la acción del empujador impulsado por el muelle dicho bloque de hojas queda mantenido en el extremo mas superior del pupitre, retenido únicamente por las anteriores solapas, pudiendo ir retirando mediante deslizamiento por las ranuras superiores una a una la totalidad de las hojas que componen el bloque.

105

110

4º) PUPITRE DE NOTAS, según reivindicaciones anteriores, caracterizado porque al mismo pueden incorporarse cuantos elementos sean necesarios para aumentar su eficacia tales como bolígrafos tablas o direcciones útiles, ventanilla, testigo de existencia de hojas en su INTERIOR y otros similares así como puede permitir el ser utilizado sus hojas como elemento de anuncio en una parte del anverso o en la totalidad del reverso de la hoja.

115

5º) PUPITRE DE NOTAS.

120

Tal y como se ha descrito en la memoria que an-

tecede y para los fines que en ellas se han especificado.

Consta la presente memoria descriptiva de cinco
hojas escritas a máquina por una sola cara.

Madrid, 19 de Julio de 1.976

JOSE PONS TORRES

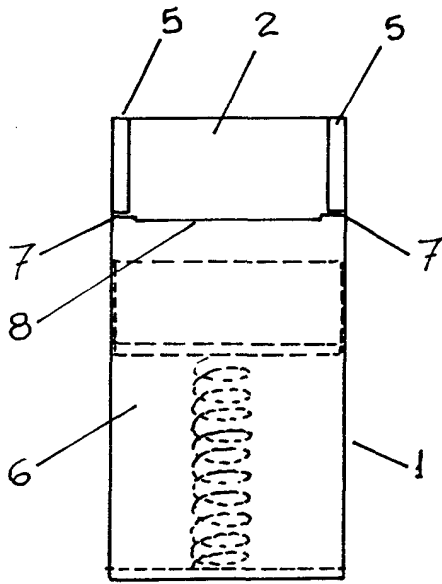


Fig. 1

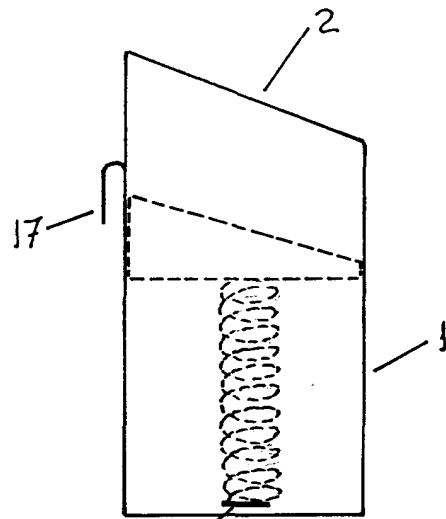


Fig. 2

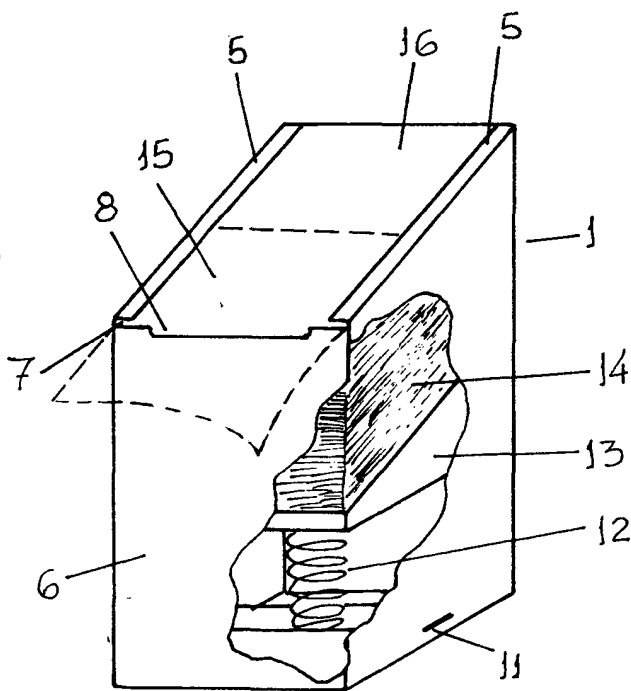


Fig. 3

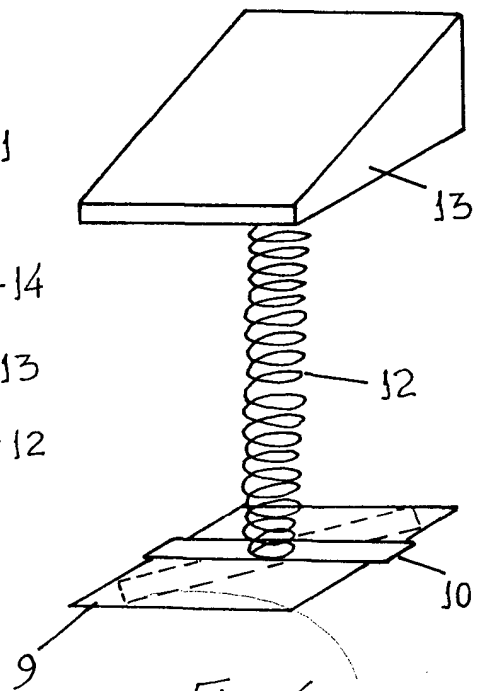


Fig. 4

Escola variable