

222426



222426

MEMORIA DESCRIPTIVA

del CERTIFICADO DE ADICION solicitado a favor de Don José MARTORELL Badía, de nacionalidad Española, residente en AGRAMUNT ( Lérida ), calle de Guimerá numero 13, por MEJORAS en el objeto de la Patente de Invención número 215.422, por " PERFECCIONAMIENTOS EN EL MECANISMO DE SEGURIDAD DE LOS ARADOS ".

El presente Certificado de Adición tiene por objeto garantizar el derecho a la fabricación y explotación exclusiva de unas mejoras en el objeto de la Patente de Invención numero 215.422, por perfeccionamientos en el mecanismo de seguridad de los arados .

5 En la Patente principal se describe un mecanismo de seguridad perfeccionado, el cual, cuando el arado tropieza con un obstá/culo, le permite girar sobre el bastidor soporte evitando así su deterioro.

10 No obstante, si bien el mecanismo descrito en dicha Patente es eficaz en lo que hace referencia a liberación del arado, presenta algunas dificultades para el retorno de ésta a su posición primitiva, ya que por tener que ser el resorte que retiene el mecanismo lo suficientemente fuerte para no abrirse con los pequeños obstáculos, dificulta extraordinariamente el retorno a la posición primitiva.  
15

- 2 22 2426

222426



Para ello el recurrente ha ideado unas mejoras en el mecanismo objeto de la Patente principal que sin modificar la idea básica de aquella modifica su realización de tal forma que permite el retorno del arado a su posición primitiva con gran facilidad.

20 En los dibujos de la hoja adjunta y a título de ejemplo, se representa un caso particular de realización práctica de las mejoras objeto del presente Certificado de Adición, mostrando la figura 1 un detalle y la figura 2 una vista de conjunto .

25 Siguiendo los diseños vemos que estas mejoras consisten fundamentalmente en disponer en la parte inferior del gatillo que retiene el arado un pestillo -1- oscilante sobre el eje -2- y cuya parte superior queda articulada a una brida -3- cuyo puente posterior -4- es empujado por el resorte helicoidal -5-.

30 Por otra parte el gatillo -6- recibe cerca de su extremo superior -7- el empuje de un resorte helicoidal -8- graduable su tensión por medio de la tuerca -9-. De esta manera y merced a la inclinación de la base superior -10- del pestillo -1- cuando el arado -11- se atasca tiene tendencia a girar sobre el pivote -12- empujando el gatillo -6- hasta que, haciéndolo girar suficientemente, la uña -13- del arado es liberada del gatillo .

40 Para que el arado se desengatille es necesario vencer la resistencia del resorte -8- calculada de manera que el arado se mantenga en posición correcta a pesar de pequeños obstáculos que puedan existir en el terreno pero que permita soltarse a dicho arado cuando el obstáculo sea excesivamente grande .

Sin embargo, para regresar a su posición primitiva, la uña -13- solamente tiene que vencer la resistencia del pequeño resorte -5- que mantiene el pestillo -1- en su posición normal, lo cual es sumamente fácil y una vez vencida esta resistencia y ocu



- 3 - 222426

45 pando la posición normal la uña -13-, el pestillo -1- vuelve á recobrar la suya, actuando entonces la uña -13- sobre la cara -10- de dicho pestillo -1- y sin que el resorte -5- tenga que hacer ningún esfuerzo excepcional.

50 La mejora descrita podrá variar en todos aquellos detalles de realización que no alterem, cambien o modifiquen su esencialidad aplicándose a toda clase de mecanismos de seguridad de arados - cultivadores y aperos similares .

===== N O T A =====

Se reivindica como objeto de este Certificado de Adición :-

1º.- Mejoras en el objeto de la Patente de Invención 215.422, por  
55 perfeccionamientos en el mecanismo de seguridad de los arados , que esencialmente consisten en un pestillo establecido en la parte inferior del gatillo oscilante que retiene el arado en posición normal, el cual oscila en un pivote establecido en la parte inferior del gatillo, siendo mantenido dicho pestillo en posición  
60 de trabajo por una pieza en forma de horquilla que recibe la presión de un resorte helicoidal establecido en el dorso del gatillo.

2º.- Mejoras en el objeto de la Patente de Invención 215.422, por perfeccionamientos en el mecanismo de seguridad de los arados, según reivindicación 1ª., que se caracterizan por el hecho de que  
65 el pestillo recibe la acción de la uña de retención del arado por su cara superior, trabajando entonces a compresión el propio pestillo sin que el -resorte que lo mantiene en posición de trabajo- sufra ningún esfuerzo, en tanto que cuando el arado, desplazado  
70 de su posición normal por haber hallado un obstáculo, se desea volver a la posición primitiva, la uña de retención de dicho arado empuja el pestillo, el cual permite su paso y recobra inmediatamente su posición primitiva .



75 3<sup>a</sup>.- Mejoras en el objeto de la Patente de Invención 215.422,  
por perfeccionamientos en el mecanismo de seguridad de los ara  
dos, según reivindicaciones anteriores, caracterizadas porqué  
el gatillo se prolonga hacia arriba recibiendo en esta parte -  
superior la acción de un resorte helicoidal potente que lo man  
tiene en posición de trabajo y que cede cuando el arado en -  
80 cuenta un obstáculo insuperable girando este gatillo en un pi  
vote establecido en el soporte o bastidor del arado.

85 4<sup>a</sup>.- Mejoras en el objeto de la Patente de Invención 215.422 ,  
por perfeccionamientos en el mecanismo de seguridad de los -  
arados, según reivindicaciones anteriores, caracterizadas por-  
qué los vástagos guía de los resortes que mantienen el gatillo  
y su pestillo accesorio en posición de trabajo se hallan dis -  
puestos con la inclinación suficiente para que al desplazarse  
el gatillo no choquen contra el bastidor del arado y están pro  
vistos de las tuercas de retención necesarias .

90 5<sup>a</sup>.- Mejoras en el objeto de la Patente de Invención 215.422,  
por perfeccionamientos en el mecanismo de seguridad de los ara  
dos.

94 Consta la presente memoria descriptiva de cuatro hojas folia -  
das escritas por una sola cara.

Barcelona, 13 de JUNIO de 1955.

P. A.

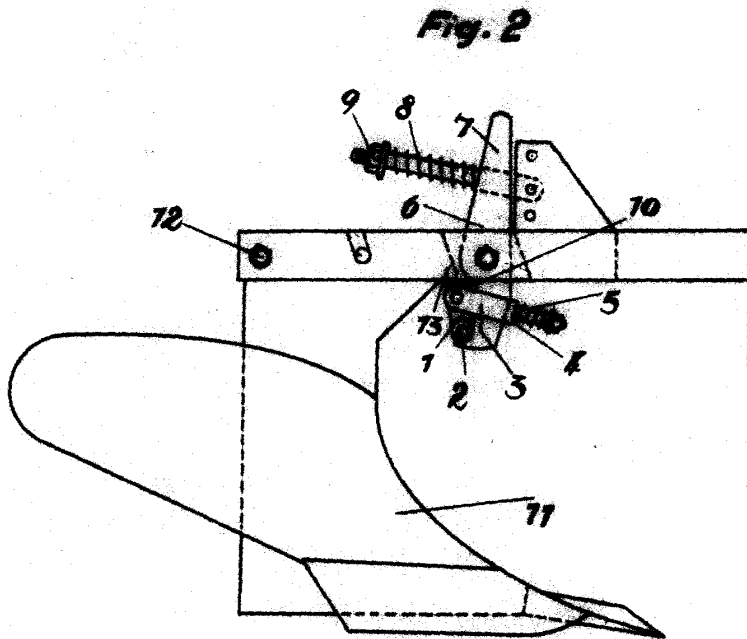
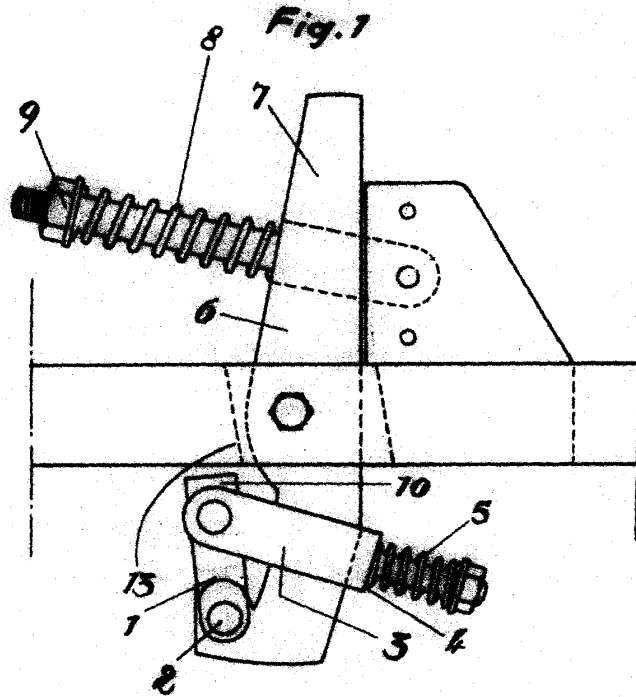
M. LLORI

P. P.

222426

Don José Martorell Badia.

hoja única.



BARCELONA 13 DE Junio DE 1955

P. A.  
M. LLORT

P. D.  
*J. Hama*

Escala variable.