



ESPAÑA

18 ES	19	NUMERO	222424	10 Y
	21	FECHA DE PRESENTACION		
	22			

222424

MODELO DE UTILIDAD

20 JUL



30 PRIORIDADES:	31 NUMERO	32 FECHA	33 PAIS
	22809 B/75	2-12-75	Italia
47 FECHA DE PUBLICIDAD	51 CLASIFICACION INTERNACIONAL		
54 TITULO DE LA INVENCIÓN			
"MUEBLE DE ASIENTO CON ESTRUCTURA REPLEGABLE".			
71 SOLICITANTE (ES)	La Compañía organizada de acuerdo con las leyes de Italia: B.B.B. BONACINA S.r.l.		
DOMICILIO DEL SOLICITANTE			
Via Zucchi, 1 - MONZA (Milan) -(Italia)			
72 INVENTOR (ES)			
73 TITULAR (ES)			
74 REPRESENTANTE	D. Francisco GARCIA CABRERIZO.		



"MUEBLE DE ASIENTO CON ESTRUCTURA REPLEGABLE".

El presente modelo de utilidad se relaciona con un -  
mueble de asiento extremadamente sencillo, económico y fácilmen  
te almacenable y expedible.

5. El mueble se caracteriza esencialmente porque compren-  
de una estructura formada por un plano básico y un respaldo, -  
abatibles uno sobre el otro y recíprocamente unidos por los la  
dos mediante elementos flexibles susceptibles de plegado en --  
fuelle al abatirse aquéllos.

10. El mueble según el modelo comprende ventajosamente una  
parte amovible que constituye la superficie de apoyo acolchada,  
que se introduce en el hueco delimitado por el plano básico, -  
por el respaldo y por los elementos flexibles.

Se comprenderá mejor la innovación con la siguiente  
15. descripción, ofrecida a título indicativo en relación con los  
dibujos adjuntos, en los cuales:

La figura 1 muestra en perspectiva el mueble de asien-  
to del modelo.

20. La figura 2 ilustra en perspectiva y a escala distin-  
ta el mueble desmontado de la figura 1.

La figura 3 muestra en perspectiva y en posición par-  
cialmente abatida la estructura del mueble de las figuras ante-  
riores.

25. La figura 4 muestra una vista en perspectiva de la -  
estructura, que ilustra el lado inferior de la misma, en la fa-  
se de introducción de dos vástagos que hacen de sustentadores;  
y

La figura 5 muestra en perspectiva la parte amovible  
de apoyo extendida.

30. Con referencia a las figuras, el mueble de asiento -

20 JUL



comprende una estructura 1, una parte acolchada amovible de --  
apoyo 2 y un par de vástagos de sustentación 3, a través de los  
cuales el mueble se apoya sobre el suelo.

La estructura 1 comprende un plano básico 4, un res-  
5. respaldo 5 unido de manera que pueda girar al plano 4 y dos ele-  
mentos flexibles 6 que unen por los lados el plano básico 4 --  
con el respaldo 5.

El plano básico 4 está constituido por una tabla de  
un material como madera o sus derivados, revestida de tejido o  
10. piel. El respaldo 5 está compuesto por una serie de listones se-  
parados 7, insertos en bolsas de un revestimiento de tejido o  
piel. Los revestimientos del plano 4 y del respaldo 5 están --  
unidos entre sí a lo largo de una arista 8, alrededor de la --  
cual (véase figura 3) pueden girar de modo que puedan abatirse  
15. uno sobre el otro.

Los dos elementos flexibles 6, de tejido, piel u otro  
material, están unidos a los dos lados, respectivamente perte-  
necientes al respaldo 5 y al plano 4, que convergen sobre la -  
arista 8. Dada la flexibilidad de tales elementos, el respaldo  
20. 5 y el plano 4 pueden abatirse uno sobre el otro, replegándose  
tales elementos en fuelle (figura 3) cuando tal ocurre. La mi-  
sión de dichos elementos es la de mantener el respaldo 5 y el  
plano 4 con la angularidad adecuada en el uso del mueble.

La parte acolchada amovible 2 está formada por tres  
25. secciones 2A, 2B y 2C unidas entre sí y susceptibles de cierta  
rotación relativa a lo largo de las líneas de unión 10. Además,  
en puntos oportunos se disponen unas tiras o elementos simila-  
res 11 mediante los cuales la parte acolchada 2 puede permanecer,  
mediante ligadura recíproca de tales tiras 11, en la posición  
30. de las figuras 1 y 2, en la que es insertada en la estructura



1. En esta posición, las zonas 2A, 2B se hallan superpuestas - entre sí. Las tiras 11 sirven también para unir la zona 2C al resto, después de haberla girado contra la zona 2B, para dar a la parte 2 una forma prismática de volumen reducido.

5. Sobre la cara inferior del plano 4 se disponen unos ojales 12, por ejemplo de piel, en los que se insertan los vás tagos 3, de madera por ejemplo, que hacen de soportes aplicables sobre el suelo.

Evidentemente, los materiales y las dimensiones po--  
10. drán variar de acuerdo con las ixigencias.

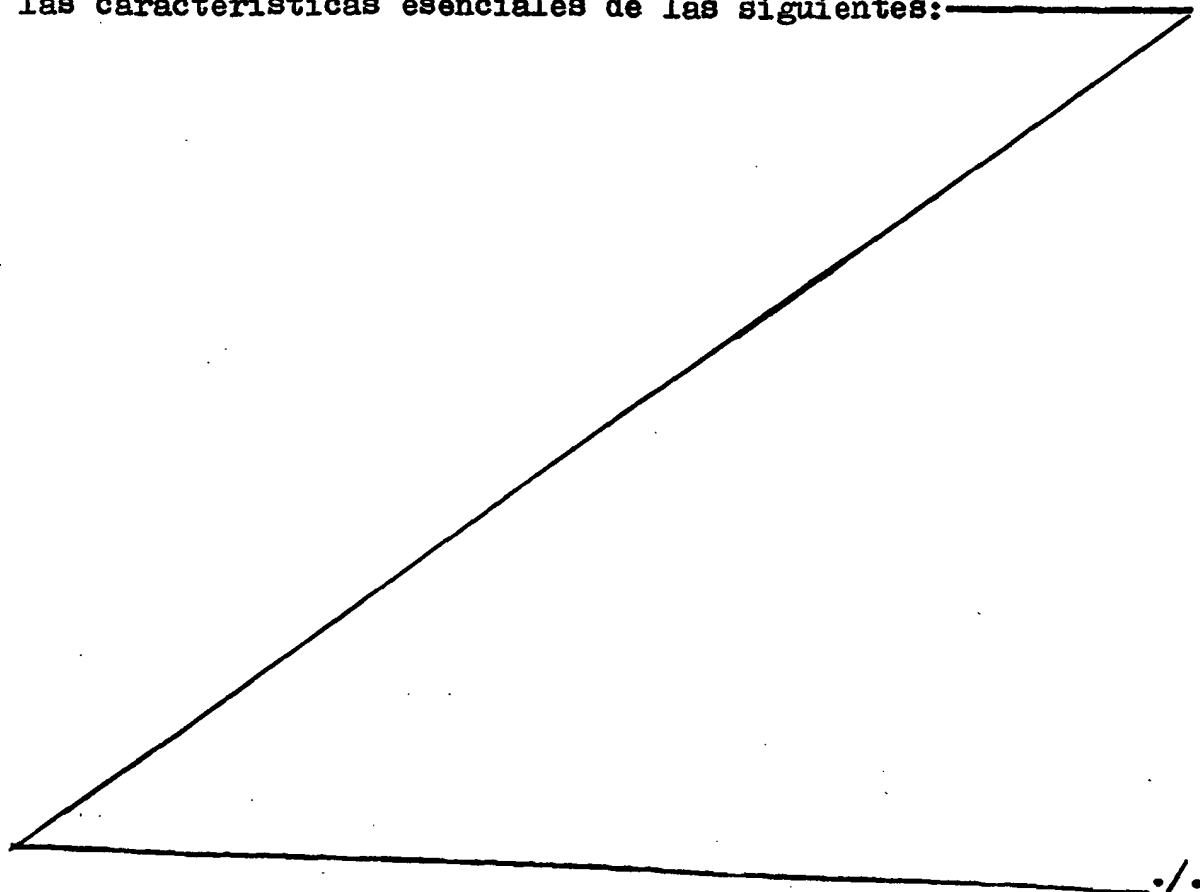
N O T A

El Modelo de Utilidad que se solicita por veinte años para España, de acuerdo con la vigente Legislación, deberá recaer sobre: "MUEBLE DE ASIENTO CON ESTRUCTURA REPLEGABLE", con  
15. Prioridad de la solicitud de Patente de Modelo de Utilidad en Italia nº 22809 B/75, de fecha 2 de Diciembre de 1975, según - las características esenciales de las siguientes:

20.

25.

30.





REIVINDICACIONES

1ª.- Mueble de asiento con estructura replegable, ca-  
racterizado porque comprende una estructura formada por un pla-  
no básico y un respaldo, abatibles uno sobre el otro y recípro-  
camente unidos por los lados mediante elementos flexibles y --  
5. susceptibles de plegado en fuelle al abatirse aquéllos.

2ª.- Mueble de asiento con estructura replegable, se-  
gún la reivindicación 1, caracterizado porque se dispone una -  
parte amovible que constituye la superficie de apoyo acolchada  
10. que se introduce en el hueco delimitado por el plano básico, -  
el respaldo y los elementos flexibles.

3ª.- Mueble de asiento con estructura replegable, se-  
gún las anteriores reivindicaciones, caracterizado porque la -  
parte amovible acolchada está subdividida en zonas susceptibles  
15. de rotación relativa y está provista de medios de ligadura.

4ª.- Mueble de asiento con estructura replegable, se-  
gún las reivindicaciones precedentes, caracterizado porque el  
plano básico está formado por una tabla única revestida mien--  
tras que el respaldo está formado por listones unidos entre sí  
20. por el revestimiento.

5ª.- Mueble de asiento con estructura replegable, se-  
gún las anteriores reivindicaciones, caracterizado porque el  
plano básico está provisto de ojales en los que se pueden in--  
sertar unos vástagos.

25. 6ª.- "MUEBLE DE ASIENTO CON ESTRUCTURA REPLEGABLE".  
Según queda sustancialmente descrito en la presente

.../...

20 JUL 1976



memoria que consta de cinco hojas, escritas a máquina por una sola cara y acompañada de dibujos.

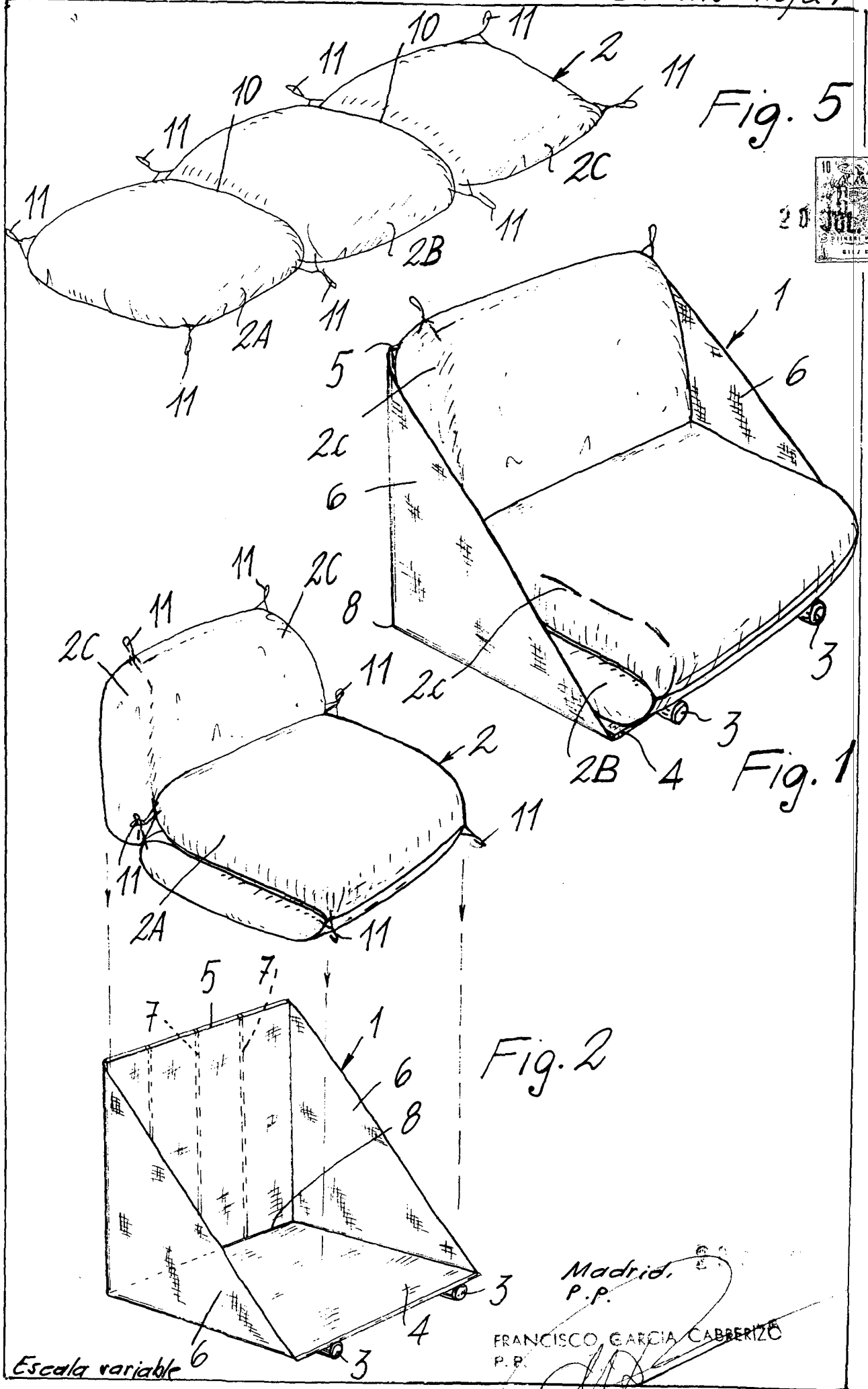
Madrid, 20 JUL. 1976

B.B.B. BONACINA S.r.l.

P.P.

FRANCISCO GARCIA CABRERIZO  
P.P.

Firmado: M.<sup>a</sup> Dolores Jorquera



Escala variable

Madrid.  
P.P.  
FRANCISCO GARCIA CABRERIZO  
P.P.

20

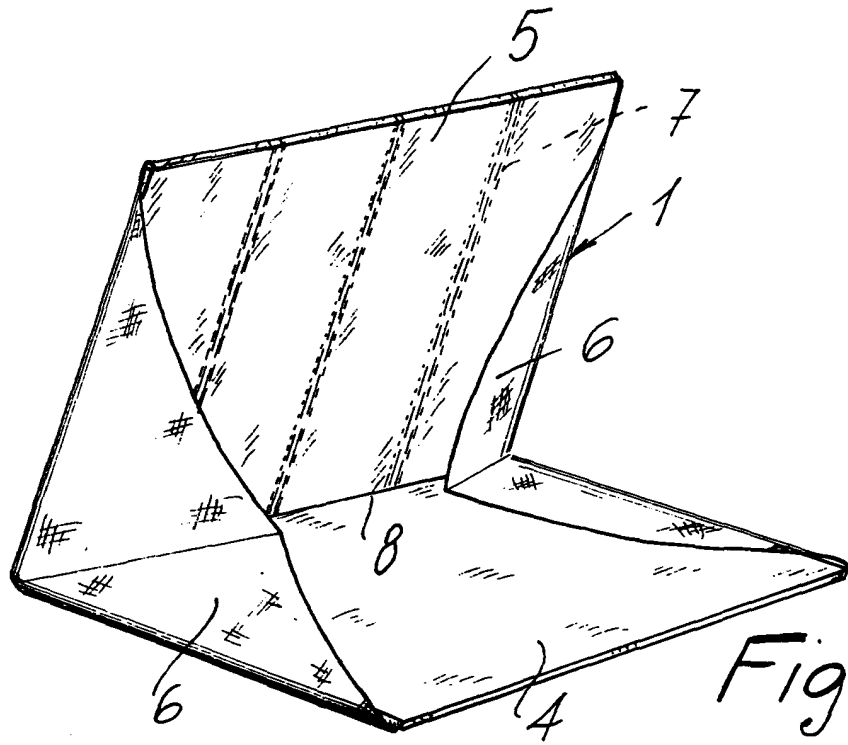


Fig. 3

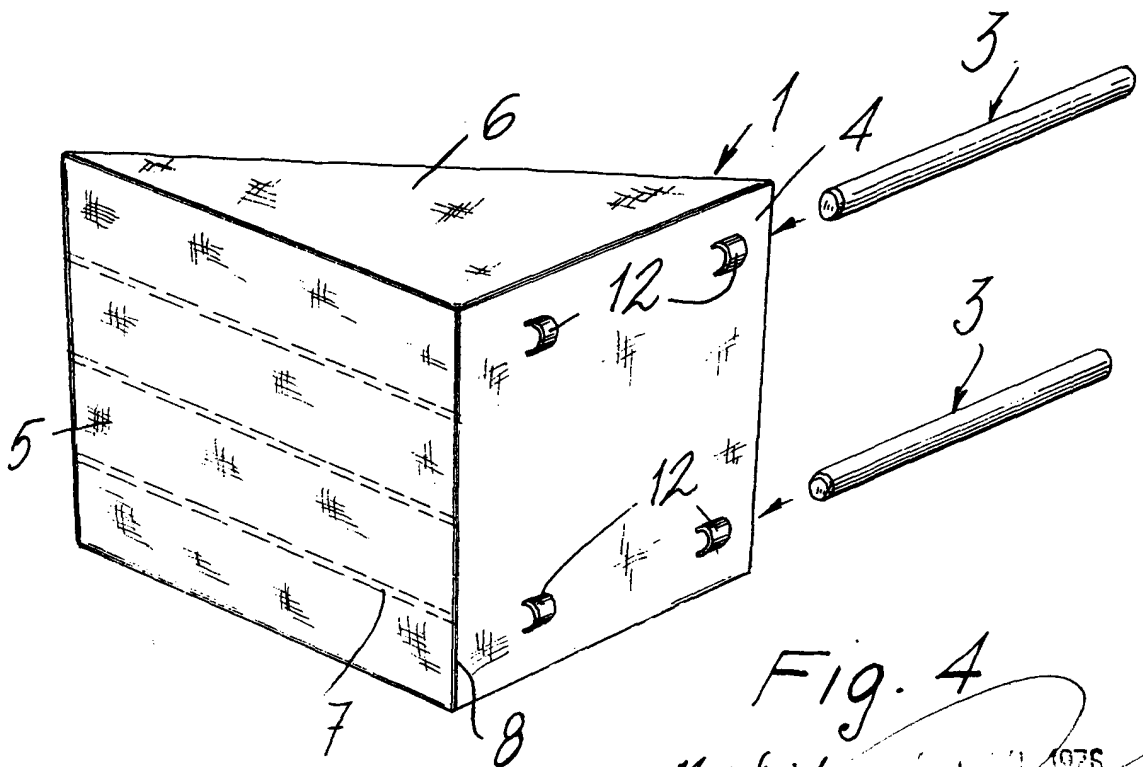


Fig. 4

Escala variable

Madrid, 20 JUL 1976  
P.P.  
FRANCISCO GARCIA CABRERIZO  
P.P.