



ESPAÑA

19 ES	11	NUMERO	222423	10 Y
	21	FECHA DE PRESENTACION		
	22			

222423

MODELO DE UTILIDAD

30 PRIORIDADES:		
31 NUMERO	32 FECHA	33 PAIS
47 FECHA DE PUBLICIDAD		
51 CLASIFICACION INTERNACIONAL A61D		
54 TITULO DE LA INVENCIÓN UN DESINFECTADOR PARA LAS UBRES DEL GANADO.		
71 SOLICITANTE (S) LABORATORIOS SYVA DE INDUSTRIAS Y ALMACENES PABLOS, S.A.		
DOMICILIO DEL SOLICITANTE Carretera de T ^R obajo, s/n LEON.		
72 INVENTOR (ES)		
73 TITULAR (ES)		
74 REPRESENTANTE D. CARLOS DE ARJONA Y RUIZ.		

Es objeto de la presente solicitud de registro de MODELO DE UTILIDAD, un desinfectador para las ubres del ganado, y en especial para el ganado vacuno, que está constituido por un frasco o recipiente de forma apropiada, y destinado a contener el líquido, de propiedades desinfectantes que ha de aplicarse sobre aquellas ubres, frasco construido precisamente en material plástico o de cualquier otro tipo, siempre que sea flexible, para poder presionar sobre el y ejercer una acción impulsante sobre el líquido contenido en dicho frasco, el cual en su parte superior lleva una embocadura roscada exteriormente y de forma cilíndrica para ajustar en ella, bien un tapón de cierre o bien el dispositivo que a continuación describimos y que constituye el desinfectador propiamente dicho.

Este desinfectador, está constituido por un recipiente en forma de vaso cilíndrico o troncocónico y construido asimismo en material plástico, vaso que en su parte inferior, lleva un orificio que se comunica con una prolongación exterior situada en la base del vaso, de forma cilíndrica y de diámetro igual al que corresponde a la embocadura del recipiente y con fileteado interior para poder roscarlo sobre el de la embocadura.

En el centro de esta prolongación cilíndrica exterior del vaso y debidamente ajustado al orificio al que antes hemos hecho referencia, se sitúa un tubo de plástico que tiene una longitud suficiente para penetrar hasta el fondo del recipiente o frasco que ha de contener el desinfectante y cuando este vaso cilíndrico o troncocónico se ajuste por enroscamiento sobre la embocadura del frasco o recipiente.

En la parte superior del vaso se encaja una tapa de forma adecuada para obturar dicho recipiente a fin de evitar que caigan impurezas dentro de él cuando este desinfectador no esté en uso.

Fácilmente ha de comprenderse la funcionabilidad de éste desinfectador y derivada de la configuración o forma que ha de reivindicarse, por cuanto que una vez llenado el frasco del líquido desinfectante se introduce dentro de el tubo que está situado sobre el orificio que lleva el vaso cilíndrico en su parte inferior y se resca éste vaso sobre la embocadura del frasco en función a la prolongación que para ello lleva.

Una vez situado el vaso sobre el frasco se introduce dentro de éste recipiente la ubre del animal a tratar y haciendo presión sobre el frasco, el líquido saldrá a través del tubo y orificio al mismo solidario, para llenar el vaso produciéndose la operación de desinfectado, por el baño que recibe la ubre.

En la hoja de dibujos que se acompaña y para completar la descripción que acabamos de hacer, se representa en sección el desinfectador queha de ser objeto de la protección que se solicita en éste expediente de modelo de utilidad y en esa figura única se señala con -1- el frasco que ha de ser llenado con el líquido desinfectante, con -3- el tubo de plástico que parte del vaso cilíndrico o troncocónico -2- que se sitúa por enroscamiento -5- sobre la embocadura del frasco -1-, vaso cilíndrico -2- que lleva la tapa, -4- para obturar a dicho recipiente cuando éste no esté en uso.

En resumen reivindica el recurrente, en virtud de la presente solicitud de registro de MODELO DE UTILIDAD, por el plazo de 20 AÑOS, según determina el vigente Estatuto de la Propiedad Industrial, el privilegio exclusivo de fabricación venta y explotación en España de dicho procedimiento, el cual queda caracterizado en las siguientes:

PRIMERA.- Un desinfectador para las ubres del ganado, esencialmente caracterizado, por estar constituido por un frasco o recipiente de forma apropiada y construido precisamente en material plástico o flexible, para poder presionar sobre el y ejercer una acción impulsante sobre el líquido contenido en el mismo, frasco que en su parte superior lleva una embocadura roscada exteriormente y de forma cilíndrica para ajustar en ella, tiene un tapón de cierre, o bien el dispositivo desinfectador que es objeto de la siguiente reivindicación.

SEGUNDA.- Un desinfectador para las ubres del ganado, según la anterior reivindicación y asimismo esencialmente caracterizado por cuanto que la embocadura roscada del frasco, se sitúa por igual procedimiento un vaso cilíndrico o troncocónico, construido asimismo en material plástico, vaso que en su parte interior lleva un orificio que se comunica con una prolongación exterior situada en la base de dicho vaso, de forma cilíndrica y de diámetro igual al que corresponde a la embocadura del recipiente y con fileteado interior para poder roscarlo sobre el de la embocadura. Es asimismo circunstancia característica dentro de esta reivindicación la de que interiormente y en el centro de esta prolongación cilíndrica del vaso y debidamente ajustado en el orificio al que antes se ha hecho referencia, se sitúa un tubo de plástico que se prolonga en una longitud suficiente para penetrar hasta el fondo del frasco que contiene el líquido desinfectante, y cuando este vaso cilíndrico o troncocónico se ajusta por enroscamiento sobre la embocadura de aquel frasco.

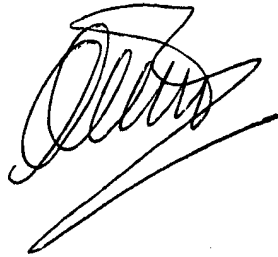
TERCERA.- Un desinfectador para las ubres del ganado, según las anteriores reivindicaciones y asimismo esencialmente caracterizado por la circunstancia de que cuando se hace presión sobre las paredes exteriores del frasco, el líquido en el mismo contenido ascien-

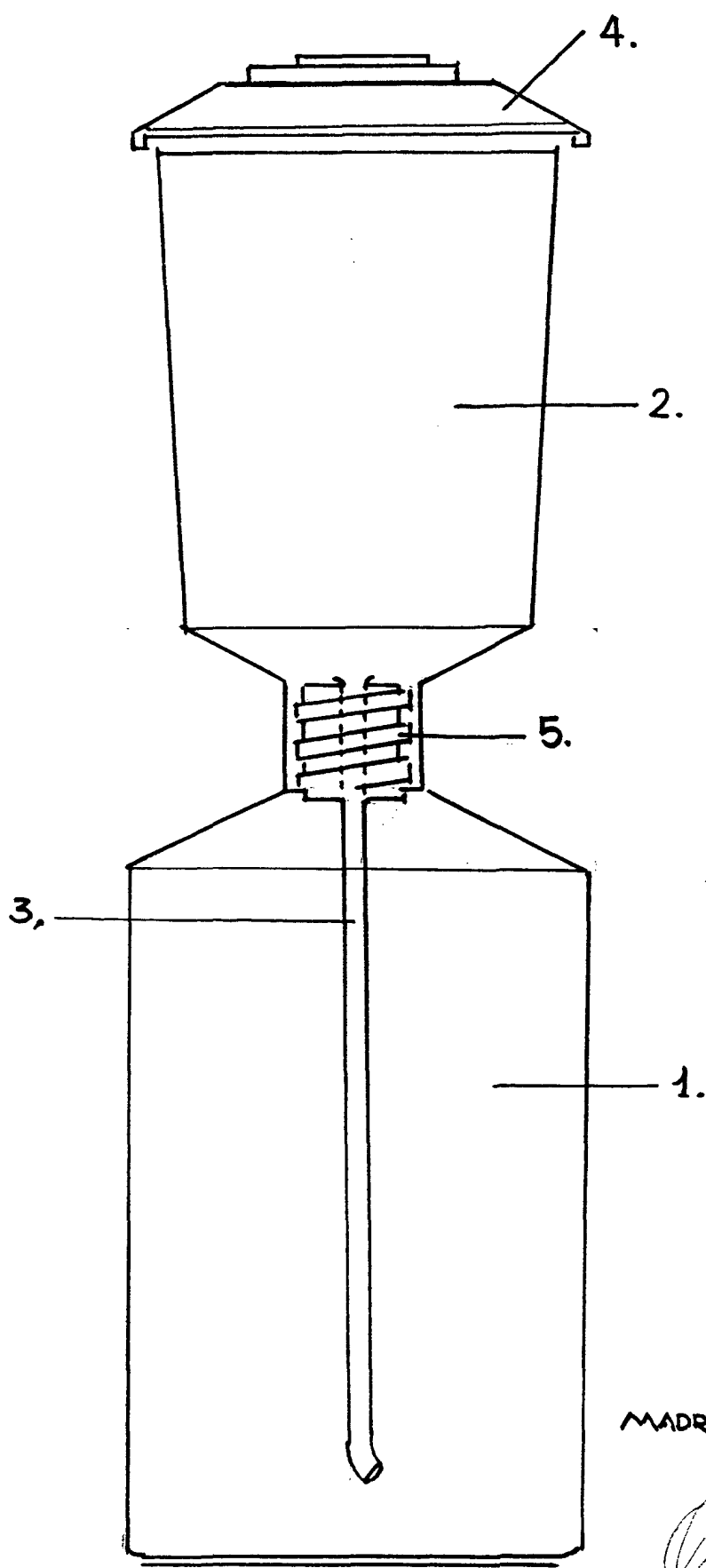
de a través del tubo de plástico introducido en aquel frasco y penetra a través del orificio situado en la base del recipiente o vaso, de forma cilíndrica o troncocónica, llenando a éste y bañando a la ubre del animal a tratar, la cual previamente se habrá introducido en dicho vaso.

CUARTA.-UN DESINFECTADOR PARA LAS UBRES DEL GANADO.

Todo ello tal y conforme se especifica en la anterior memoria descriptiva que consta de cuatro hojas mecanografiadas por una sola cara y se dá a título de ejemplo en la única hoja de dibujos que se acompaña.

Madrid. 20 JUL. 1976

A handwritten signature in black ink, consisting of several loops and a long horizontal stroke at the bottom.



MADRID 20 Julio 1976
P.A.