

BAD ORIGINAL

(19) ES	(11) NUMERO (21) 222.414	(10) Y
(22)	FECHA DE PRESENTACION 20 Julio 1976	



MODELO DE UTILIDAD

C
222.414

(30) PRIORIDADES:	(32) FECHA	(33) PAIS
(31) NUMERO		

(47) FECHA DE PUBLICIDAD	(51) CLASIFICACION INTERNACIONAL F41 J
--------------------------	---

(54) TITULO DE LA INVENCIÓN "DIANA BASCULANTE, APLICABLE A JUEGOS RECREATIVOS DE SALON"

(71) SOLICITANTE (S) MAQUINAS RECREATIVAS, S.A.

DOMICILIO DEL SOLICITANTE Valderribas, 73 - MADRID.

(72) INVENTOR (ES) La misma solicitante

(73) TITULAR (ES) La misma solicitante
--

(74) REPRESENTANTE D. Pablo Agudo Obregón.
--

"DIANA BASCULANTE, APLICABLE A JUEGOS RECREATIVOS DE SALÓN"**Memoria Descriptiva**

5 El Modelo de Utilidad que va a ser descrito en la presente memoria, trata de una diana basculante de especial aplicación para juegos recreativos de salón, que tiene la concreta finalidad de procurar el establecimiento de un contacto eléctrico al recibir el impacto de una bola y desplazarse en basculación como respuesta a dicho impacto para retornar inmediatamente a su posición de partida, de manera automática, debido al impulso proporcionado por el propio contacto, quedando en posición de ser de nuevo golpeada.

10 Destaca en ésta nueva diana su sencilla realización, concebida a base de una mínima combinación de elementos, con su precisión absoluta de todo tipo de accionamiento, lo que evita el riesgo de que se produzcan averías, así como lo simple de su funcionamiento, distinto al de la generalidad de los conocidos, no obstante lo cual se consigue una mayor efectividad y seguridad que con otros procedimientos funcionales.

15 La descripción de éste objeto será hecha con referencia a la adjunta hoja de dibujos en la que se ha representado un ejemplo de ejecución preferido, que no tiene carácter limitativo alguno, sino simplemente ilustrativo, pudiendo estar su-

20

ta por tanto a modificaciones de detalle en todo aquello que no altere, de una manera fundamental, su propia finalidad característica.

En el plano:

25

FIGURA 19, muestra la vista de una diana de las características de la que es objeto de la solicitud, representada en perspectiva frontal y apoyada sobre una mesa de juego.

FIGURA 20, es una vista en alzado posterior de la propia diana de la figura anterior.

30

Haciendo referencia al ejemplo de ejecución representado en el dibujo, la diana que nos ocupa comprende esencialmente un cuerpo -1- cuya forma no ha de ajustarse exactamente a la representada sino que podrá ser variable.

35

Este cuerpo -1- que comprende una pared frontal, se -aptora del impacto de la bola, forma tanto por sus laterales como por la cara inferior una armadura periférica continua -2-, que se constituye mediante el establecimiento de bandas paralelas de proyección radial que sobresalen de los laterales, tanto por la pared frontal como por el elemento que cierra posteriormente el cuerpo.

40

En el citado canal -2- queda alojada una pieza laminar -3-, con profusencia estético, forjada en "U", que regula el movimiento de desplazamiento de la diana limitándolo al que permite la pequeña holgura con que efectúa su desplazamiento.

45

Esta posibilidad de basculación de la diana es suficiente

te para que al ser desplazada por el impacto de la bola accione el contador -4-, situado detrás de ella, siendo el propio contador el que impulsa nuevamente a la diana, determinando su retroceso a la posición de partida.

50 Las ranas paralelas de la pieza en "U" quedan respectivamente fijadas sobre los laterales de la diana a través de un eje común -5-, mediante establecimiento de puntos de giro -6- o cualquier otro sistema que se considere adecuado.

55 La propia pieza en "U" -3- está provista en su rana longitudinal de una muesca -7-, dirigida hacia el interior, que coadyuva a regular el movimiento de desplazamiento del cuerpo de la diana.

60 Descrito suficientemente el objeto de la solicitud, sólo resta añadir que en su realización podrán introducirse todas aquellas modificaciones de detalle que no alteren su esencialidad, pudiendo afectar a cambios de forma, materia, dimensiones, proporciones, etc. y en general a cuantas tengan un carácter accesorio o complementario, debiendo quedar todas ellas incluidas en la protección que se recibe.

65 **REIVINDICACIONES**

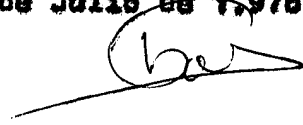
1).- Diana basculante, aplicable a juegos recreativos de salón, caracterizada por comprender un cuerpo de forma convencional, que tanto por sus laterales como por la cara inferior conforma un canal periférico continuo, delimitado por la constitución de

ENC ORIGINAL

70 pestañas de proyección radial en los bordes de las partes que lo
limitan frontal y posteriormente, alojándose en el citado canal
una pieza en "U", que mantiene en su alojamiento una ligera hol-
gura para permitir un movimiento de basculación del cuerpo al
75 recibir éste el impacto de una bola, basculación que determina
el accionamiento del correspondiente contacto, volviendo el cuer-
po a su posición primitiva impulsado por el propio contacto.
2).- Diana basculante, aplicable a juegos recreativos de salón
de conformidad con la reivindicación 1ª, caracterizada porque la
pieza en "U", que está prevista en su rama longitudinal de una
80 muesca central, dirigida hacia el interior, se solidifica al
cuerpo sobre las paredes laterales del mismo, a través de sus
dos ramas paralelas, mediante la inserción de un eje común, cons-
titución de puntos de giro o cualquier otro medio adecuado.
3).- " DIANA BASCULANTE, APLICABLE A JUEGOS RECREATIVOS DE SALON".

85 Este memoria consta de 4 hojas foliadas y mecanogra-
fiadas por un solo lado de sus caras.

Madrid, 20 de Julio de 1976



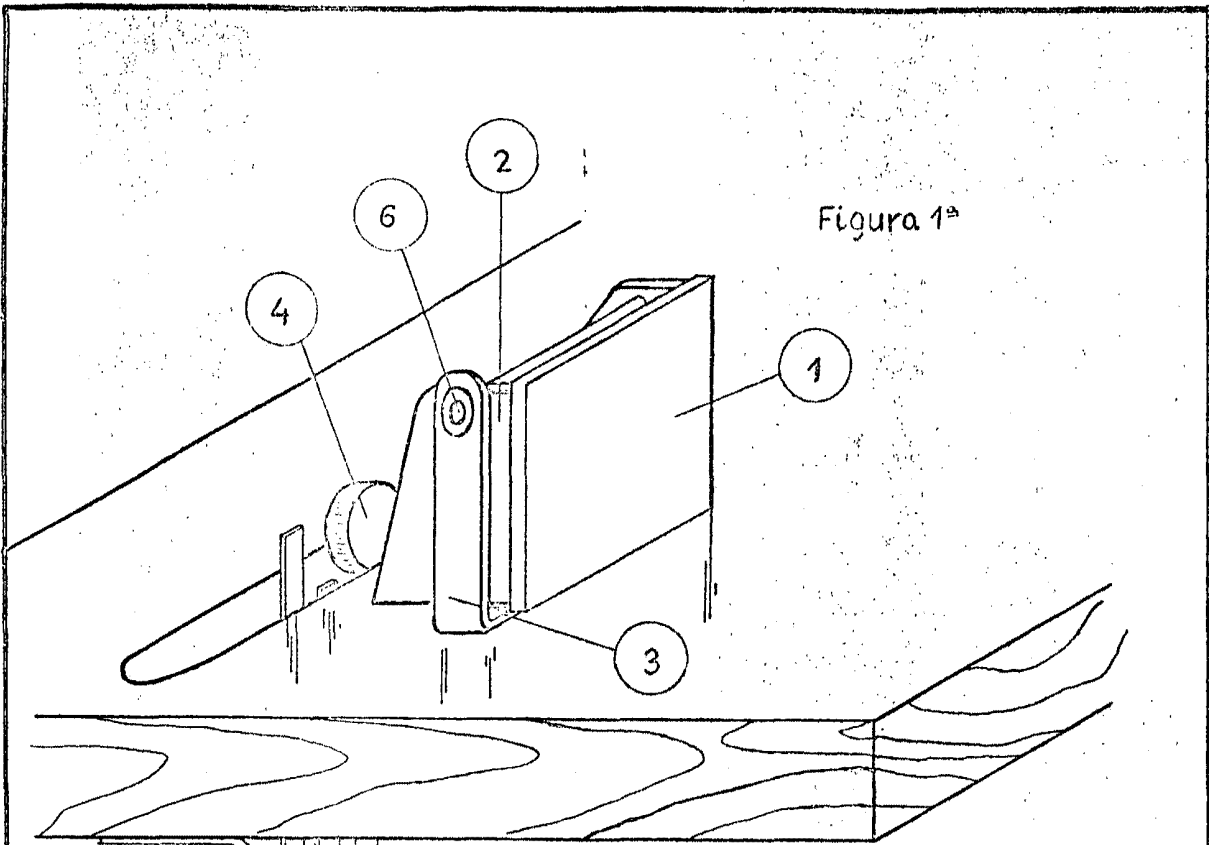


Figura 1ª

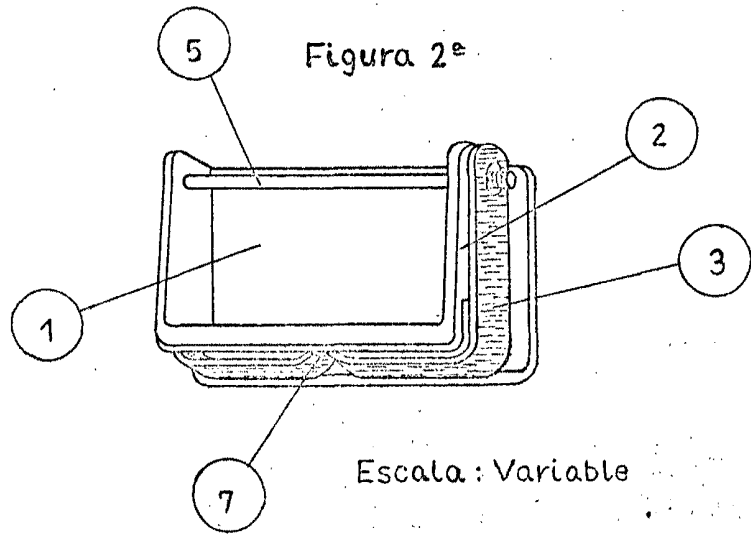
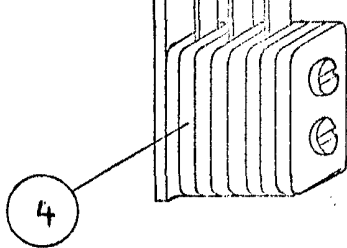


Figura 2ª

Escala: Variable

Madrid 20 de Julio de 1976