



ESPAÑA

19 ES	11	NUMERO	10 Y
	21		
	22	FECHA DE PRESENTACION	
			17 julio 1976

222397



MODELO DE UTILIDAD

30 PRIORIDADES:	32 FECHA	33 PAIS
31 NUMERO		

47 FECHA DE PUBLICIDAD	51 CLASIFICACION INTERNACIONAL
	F04B

54 TITULO DE LA INVENCIÓN

"BOMBA DE TRASIEGO CON DISPOSITIVO DE CEBADO".

71 SOLICITANTE (S)

Don Isidro ROVIRA NIUBÓ

DOMICILIO DEL SOLICITANTE

Badalona (Barcelona), calle Font y Escolá, 24-28

72 INVENTOR (ES)

73 TITULAR (ES)

74 REPRESENTANTE

Don Ignacio PONTI GRAU



La presente invención se refiere a una bomba de trasiego con dispositivo de cebado, cuya realización es sencilla y eficaz.

En el transvase de líquidos mediante dispositivos de bombeo existe el problema de cebar adecuadamente el conducto, puesto que de lo contrario, la bomba no surte su efecto.

Si bien se han realizado diversos dispositivos de cebado, lo cierto es que, debido a su complicación, o bien a su escaso rendimiento, no han conseguido solucionar el problema de una manera absolutamente satisfactoria.

Para solventar las deficiencias expuestas se ha ideado el dispositivo de cebado objeto de la invención, de constitución simple, fácil manejo y resultados positivos.

La bomba con dispositivo de cebado comprende un cilindro dotado de una entrada provista de válvula automática que puede abrirse en el sentido de entrada del líquido y que tiende a mantenerse cerrada en sentido opuesto, y de una salida, entre las cuales está montado un émbolo accionable exteriormente mediante una palanca de mano, cuyo émbolo es hueco y dotado de un obturador empujado elásticamente hacia una posición de cierre en el sentido de entrada del líquido. El obturador en cuestión está dotado de un vástago coaxial al que se halla articulada una biela, articulada a su vez a la palanca de accionamiento.

Más concretamente, el vástago del obturador del émbolo está dotado de una ramura axial en la cual se halla montado un eje con posibilidad de deslizamiento, contra el



que se apoya un resorte alojado en el interior del émbolo, cuyo resorte tiende a empujar al eje y al obturador hacia su posición de cierre, en tanto que en el eje está articulada un extremo de la biela de accionamiento, la cual a su vez está articulada en el extremo opuesto, por medio de un t<sup>o</sup>n que juega en una abertura alargada, a un brazo oscilante solidario en posición radial de un cilindro giratorio al que está unida la palanca exterior de accionamiento.

Para la mejor comprensión de cuanto queda descrito en la presente memoria, se acompañan unos dibujos en los que, tan sólo a título de ejemplo, se representa un caso práctico de realización del objeto de la invención.

En dichos dibujos, la figura 1 es una vista en sección longitudinal del cebador en una posición de trabajo en el sentido de aspirar el líquido; la figura 2 es una vista similar, si bien el émbolo se halla en posición de avance con el obturador abierto y la válvula de entrada cerrada la figura 3 es una vista en posición de reposo; y la figura 4 es una vista general en alzado lateral del conjunto de la bomba con el cebador.

La bomba con dispositivo de cebado descrita consta en el dibujo de un cuerpo de bomba -1- intercalado entre un conducto de entrada -2- y otro de salida -3-. En el conducto -3- está conectado un cebador-suministrador que comprende un cilindro -4- con una válvula de entrada -5- empujada por un resorte -6- apoyado contra un travesaño -7- fijo al vástago -8- solidario de la válvula, la cual tiende a ajustarse en un asiento -9- en el extremo de entrada del ci



lindro.

El extremo opuesto del cilindro -4- se prolonga en un caño de salida -10-.

En el interior del cilindro está montado un émbolo -11- provisto de una junta -12- que ajusta contra la cara interna del cilindro.

El émbolo -11- es hueco y en su extremo de entrada presenta un asiento -13- en el cual tiende a ajustarse un obturador -14-, dotado de un vástago coaxial -15-, con una ramura -16- en su extremo, en la cual está situado un pequeño eje -17-, en el que se apoya un resorte -18- respaldado en un escalonado interno -19- del interior del émbolo.

En el eje -17- está articulado un extremo de una biela -20-, cuyo extremo opuesto presenta una abertura alargada -21- en la que juega un tetón de articulación -22- solidario de un brazo oscilante -23-, unido radialmente a un cilindro giratorio -24-, al que está fijada una palanca -25- de accionamiento manual.

Se acciona la palanca -25- al objeto de que se produzca el cebado manual. Acto seguido se pone en funcionamiento el motor, logrando así la acción máxima de aspiración de la bomba -1-. Esta operación de cebado manual sólo es necesaria efectuarla la primera vez, puesto que mientras exista líquido en el depósito o recipiente, con el solo hecho de poner en funcionamiento el motor y presionar la palanca -25- se conseguirá el suministro de líquido.

La bomba descrita es ideal para repostar tractores maquinaria pesada, embarcaciones pesqueras y de recreo y o-



tras aplicaciones similares.

Serán independientes del objeto de la invención los materiales empleados en la fabricación de las distintas piezas que componen la bomba con cebador, formas y dimensiones de las mismas y cuantos detalles accesorios puedan presentarse, siempre y cuando no afecten a su esencialidad.

- . -



## R E I V I N D I C A C I O N E S

1. Bomba de trasiego con dispositivo de cebado, caracterizada esencialmente por el hecho de que en el extremo del tubo de salida conectado a la bomba, está acoplado un cilindro, dotado en su extremo de entrada de una válvula automática que puede abrirse en el sentido de entrada del líquido y tiende a mantenerse cerrada en sentido opuesto, cuyo cilindro está provisto en el extremo opuesto de un caño de salida, en tanto que en el interior del cilindro está montado un émbolo accionable exteriormente mediante una palanca manual, cuyo émbolo es hueco y dotado de un obturador que tiende a cerrarse en el sentido de entrada del líquido, y está dotado de un vástago coaxial al que se halla articulado un extremo de una biela que es accionada por una palanca de mano.

2. Bomba de trasiego con dispositivo de cebado, según la reivindicación anterior, caracterizada por el hecho de que el vástago del obturador está dotado en su extremo libre de una ranura en la que juega un eje contra el que se apoya un resorte situado en el interior del émbolo y que tiende a situar al obturador en su posición de cierre, en cuyo eje está articulado un extremo de la biela, dotada en el opuesto de una abertura alargada en la que juega un tetón solidario de un brazo oscilante unido radialmente a un casquillo giratorio, al que está unida la palanca de accionamiento.

3. Bomba de trasiego con dispositivo de cebado.



La presente memoria descriptiva consta de siete  
hojas foliadas escritas a máquina por una sola cara.

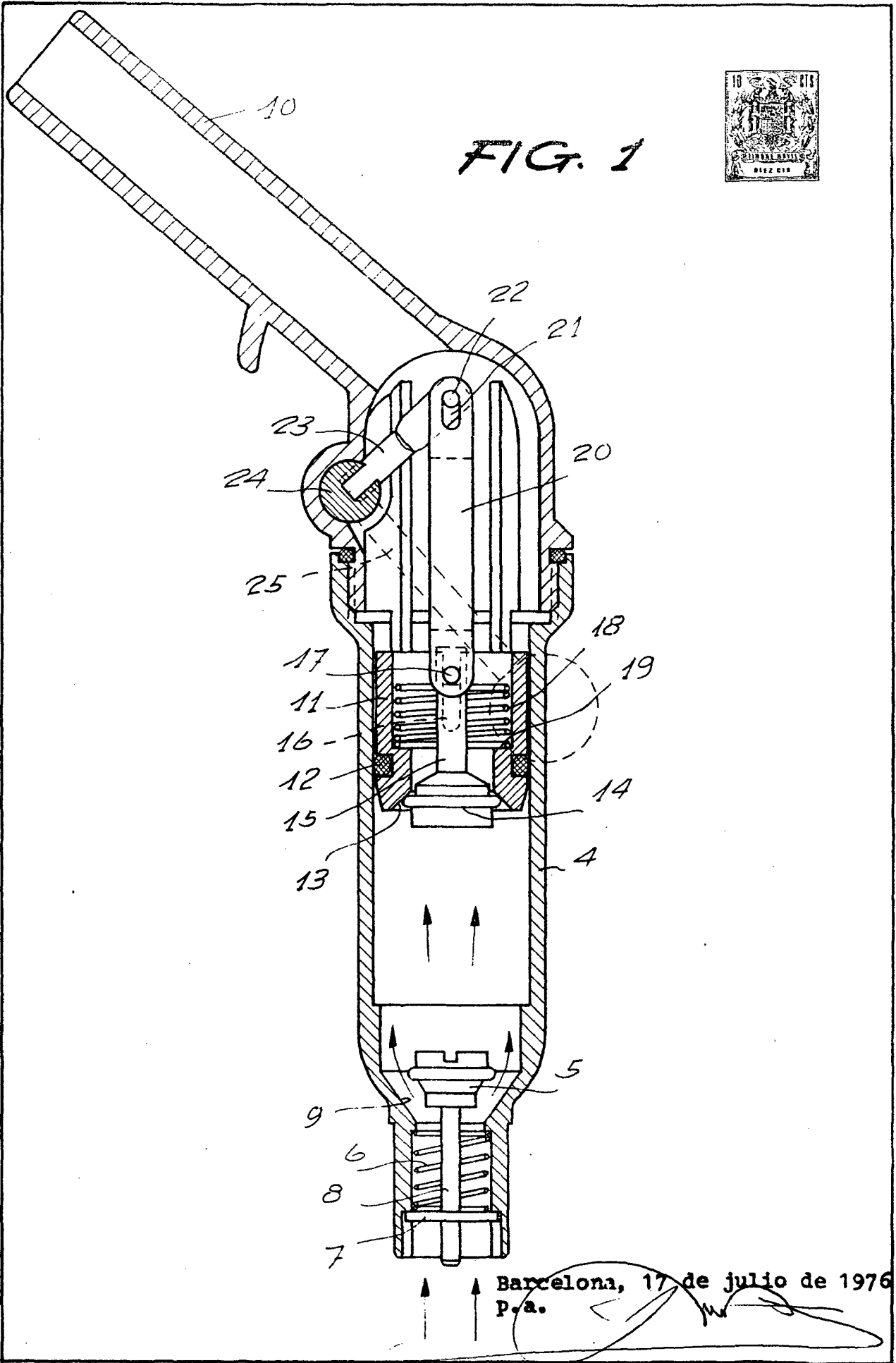
Barcelona, 17 de julio de 1976

Isidro ROVIRA NIUBÓ

p.a.



FIG. 1

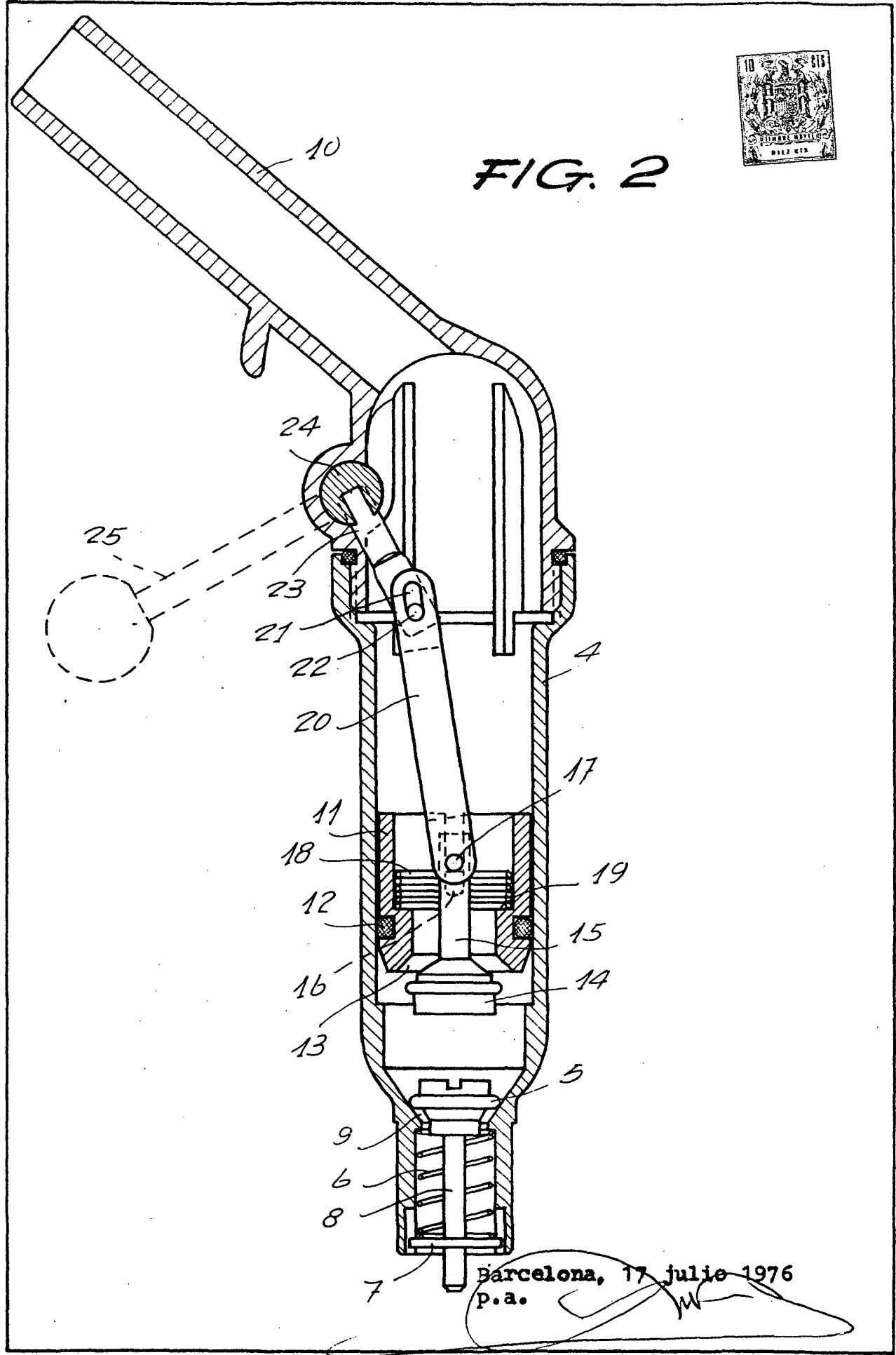


26.985/4

Barcelona, 17 de julio de 1976  
P.A.



FIG. 2

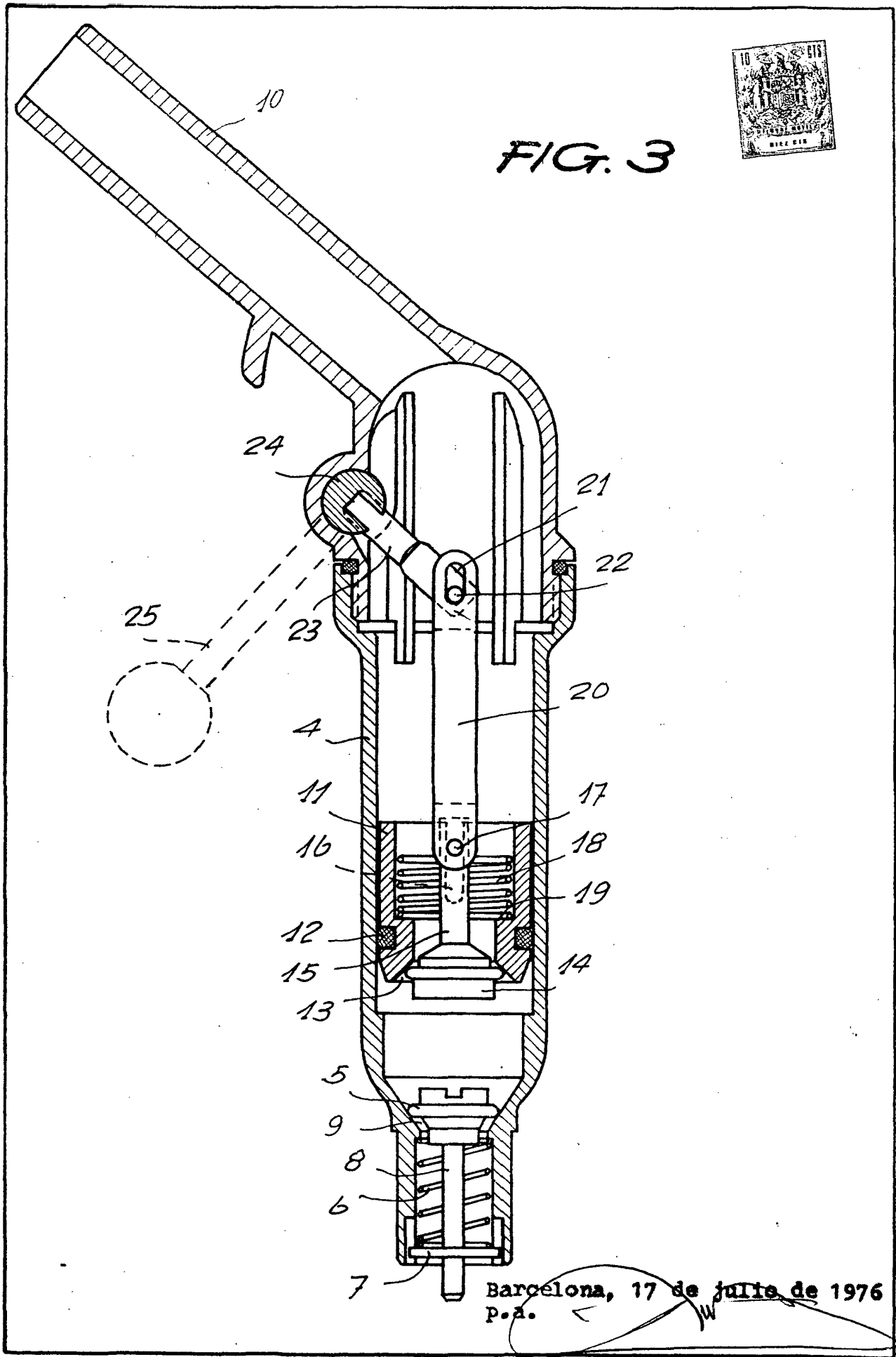


26.985/A

Barcelona, 17 julio 1976  
p.a.



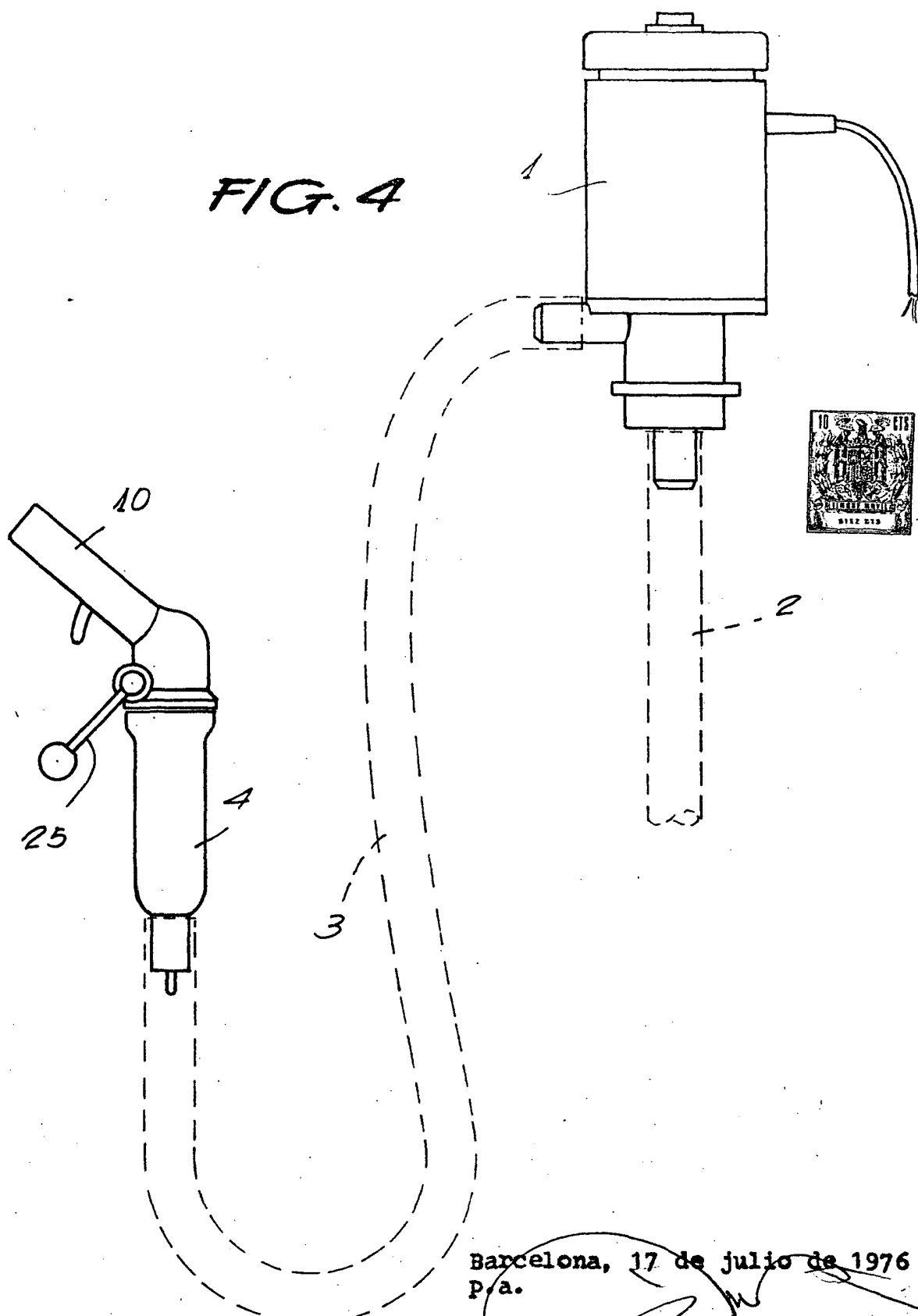
FIG. 3



1000/4

Barcelona, 17 de julio de 1976  
P.A.

FIG. 4



60.700/4

Barcelona, 17 de julio de 1976  
P.a.