



ESPAÑA

(1) ES	(11) NUMENC 222377	(10) Y
(21)	(22) FECHA DE PRESENTACION 76 JUL 1976	

222.377

MODELO DE UTILIDAD

(30) PRIORIDADES:		
(31) NUMERO	(32) FECHA	(33) PAIS
(37) FECHA DE PUBLICIDAD		(81) CLASIFICACION INTERNACIONAL A63H
(64) TITULO DE LA INVENCIÓN EQUIPO RECREATIVO		
(71) SOLICITANTE (S) D. JOAQUIN GALIANA BERTOMEU		
DOMICILIO DEL SOLICITANTE Crta. de Torrente-Chirivella, Km,4 - CHIRIVELLA (VALENCIA)		
(72) INVENTOR (ES)		
(73) TITULAR (ES)		
(74) REPRESENTANTE D. JAIME GOMEZ-ACEBO Y MODET		

El presente Modelo de Utilidad, se refiere a un equipo recreativo infantil para playa.

5. El equipo de la invención, presenta la ventaja de que en un mismo bloque presenta acoplados los elementos característicos para que un niño juegue en la playa, como son: un cubo, un rastrillo, una pala y un tamiz.

Otra de las ventajas principales de este conjunto radica en que al ser de material plástico, es ligero así como fácilmente transportable por un niño de corta edad.

10. El acoplamiento de cada una de las partes para constituir el conjunto es sencillo así como su desacoplamiento presentando en el acoplamiento la gran ventaja de que al no ser fácilmente desprendible es difícil perder cada una de sus partes.

15. De acuerdo con la invención, el equipo recreativo consta: de un cubo de plástico que presenta en su parte inferior básica un contorno cilíndrico de pequeña altura con un rebaje periférico para acoplarse en un tamiz. De la parte cilíndrica el cubo se prolonga superiormente en una porción troncopiramidal invertida de doce caras que configuran la superficie lateral del cubo, apareciendo interiormente a dicha superficie una serie de rebajes perimetrales.

20. Cuatro de dichas caras laterales y enfrentadas, dos a dos, son de mayor altura que las restantes, apareciendo entre dos de estas caras contiguas, y en la intersección de las dos caras que limitan las mismas, tres porciones superiores dos de ellas las enfrentadas cooperan en la fijación del asa del cubo, así como en el acoplamiento, por ejemplo, del rastrillo y la azada entre dichas porciones y sendas porciones exteriores que

25. presenta el tamiz; mientras que en la otra porción exterior del

30.

cubo y la enfrentada exterior del tamiz se acopla la pala.

5. Tanto las porciones exteriores antes citadas del cubo y el tamiz como la de uno de los elementos que se acoplan presentan rehundidos y protuberancias que cooperan entre sí para obtener un buen acoplamiento de los elementos.

Asimismo, al acoplar los elementos, azada, pala y rastrillo, al cubo y tamiz, estos mismos elementos, sirven para fijar el tamiz al conjunto.

10. Para un mayor entendimiento de la invención y con el objeto de comprender su utilización y sus ventajas, a continuación se describe un ejemplo práctico, aunque limitativo de la invención todo ello con referencia a los dibujos adjuntos, en los que:

15. La figura 1 muestra una vista en perspectiva del equipo recreativo.

La figura 2 muestra una vista en perspectiva por debajo de la figura 1.

20. La figura 3 muestra una vista parcial y en sección en la que se aprecia la forma de fijación de la pala al cubo y tamiz.

En las figuras se aprecia el equipo 1 constituido por un cubo 1 un rastrillo 2 una azada 3 y una pala 4. En la base del cubo se acopla un tamiz 5.

25. El cubo 1 presenta, exteriormente y próximas a su base mayor abierta unas porciones 6 a modo de abrazaderas solidarias al cuerpo del cubo, que emergen exteriormente, en cada una de las cuales aparece interiormente un apéndice 7 que emerge solidario de la pared 8 del cubo y que coopera en la retención de uno de los elementos del equipo tal como la pala 4, que
30. presenta un rehundido 7' en el que se enclava el apéndice 7. El

tamiz presenta una porción similar 9 a la porción 6 del cubo que emerge perifericamente del tamiz, y enfrentada a otra porción 6 entre las que queda retenida la pala, asimismo la pala presenta en la porción del mango un apéndice 11 que queda enfrentado a una porción 12 perpendicular del cubo. Dos de las porciones 6, las que están enfrentadas, cooperan en la fijación del asa 10 del cubo.

5. Se puede observar en la figura 1 que el equipo puede utilizarse, debido a su configuración como silla; y debido a la forma del cubo se puede moldear con arena torres de castillos y figuras similares.

10. Descrita suficientemente la naturaleza del invento, así como la manera de realizarse en la práctica, debe hacerse constar que las disposiciones anteriormente indicadas son susceptibles de modificaciones en cuanto no alteren su principio fundamental.

15.

- RE VINDICACIONES -

1.- Equipo recreativo, preferentemente de material plástico, caracterizado porque comprende; al menos, una serie de elementos tales como un cubo, una pala, un rastrillo, y un tamiz, presentando la porción superior extrema y de mayor diámetro del cubo unas abrazaderas que emergen exteriormente y que se encuentran enfrentadas a otras que emergen de un tamiz que se acopla a la porción inferior básica del cubo, acoplándose entre dos de las abrazaderas enfrentadas una del cubo y otra del tamiz cada uno de dichos elementos; cooperando en el acoplamiento y fijación del elemento una porción rehundida que presenta el mango en la que se acopla un apéndice interior de la abrazadera del cubo y porque el acoplamiento del elemento coopera en la fijación del tamiz a la base del cubo.

2.-Equipo recreativo, tal y como queda sustancialmente descrito en la presente Memoria e ilustrado en los dibujos adjuntos.

Esta Memoria consta de 4 hojas escritas a máquina por una sola cara.

Madrid, 16 JUL 1976

D. JOAQUIN GALIANA BERTOMEU.

1. COMITÉ TÉCNICO Y ECONÓMICO
de la Asociación de Escuelas de España

J. Galiana Bertomeu

FIG.1

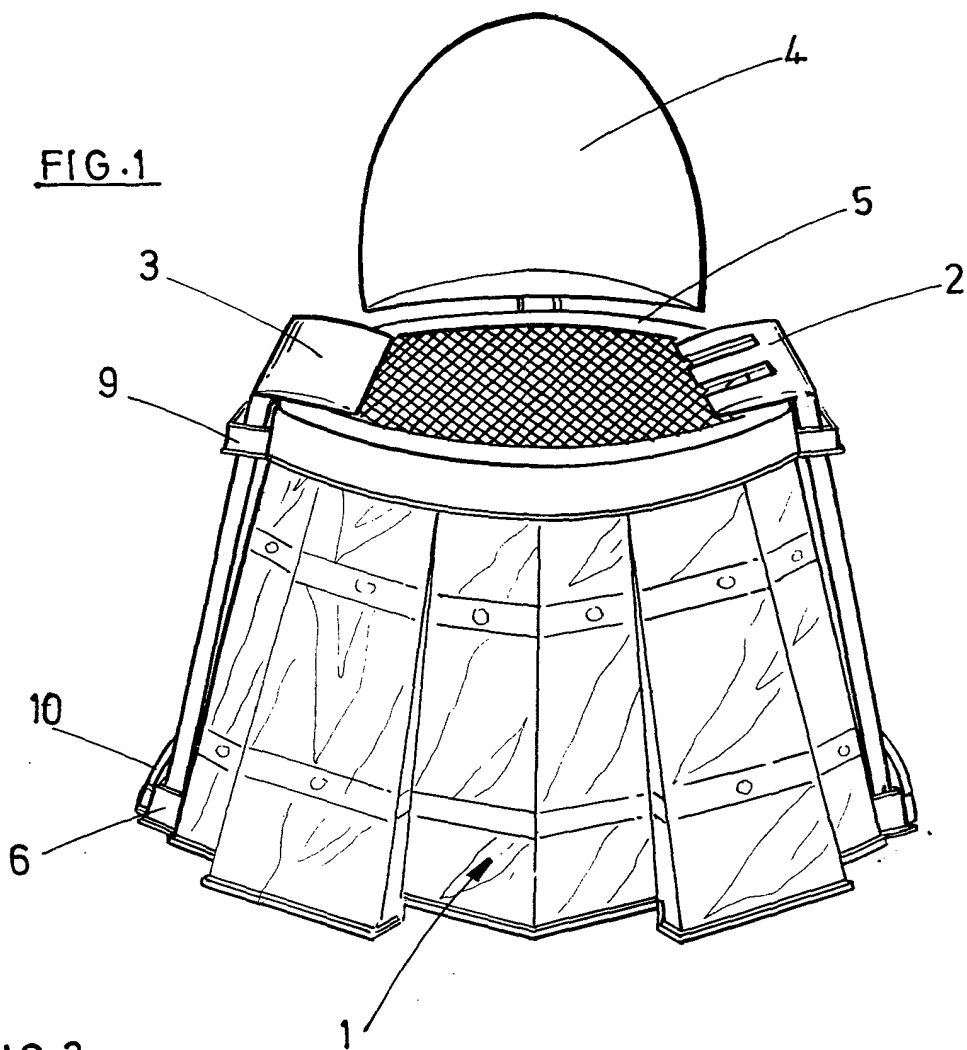
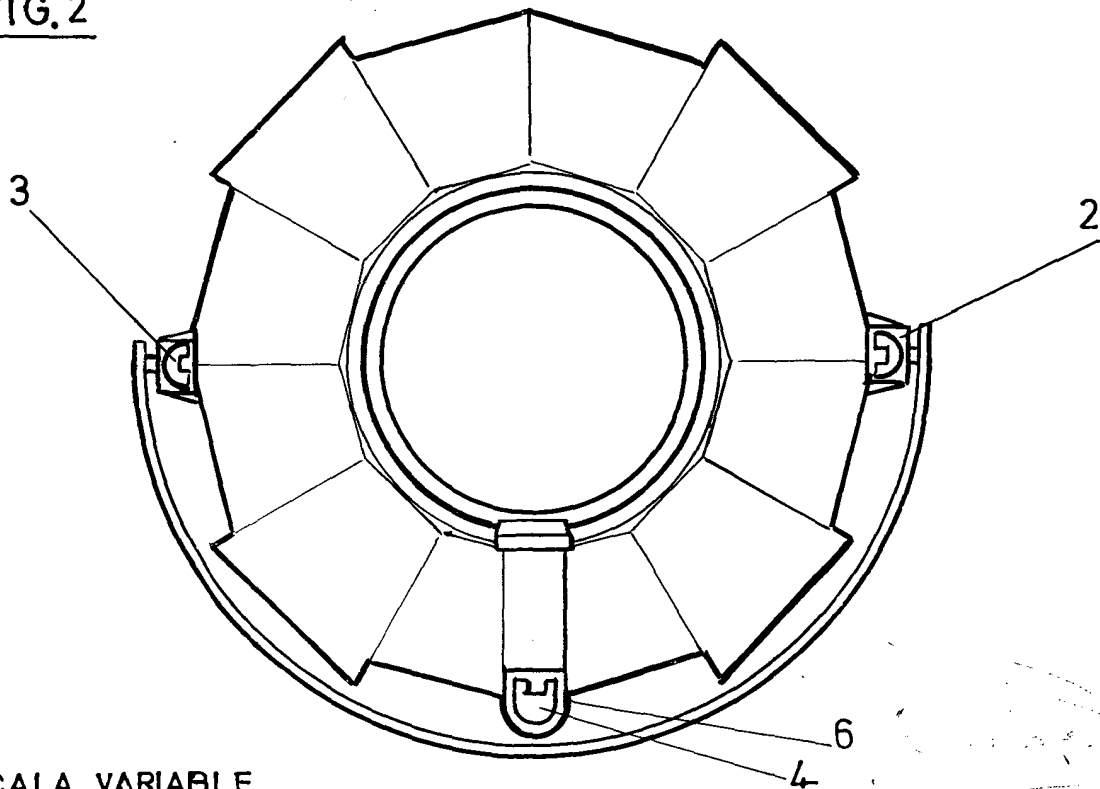


FIG.2



ESCALA VARIABLE

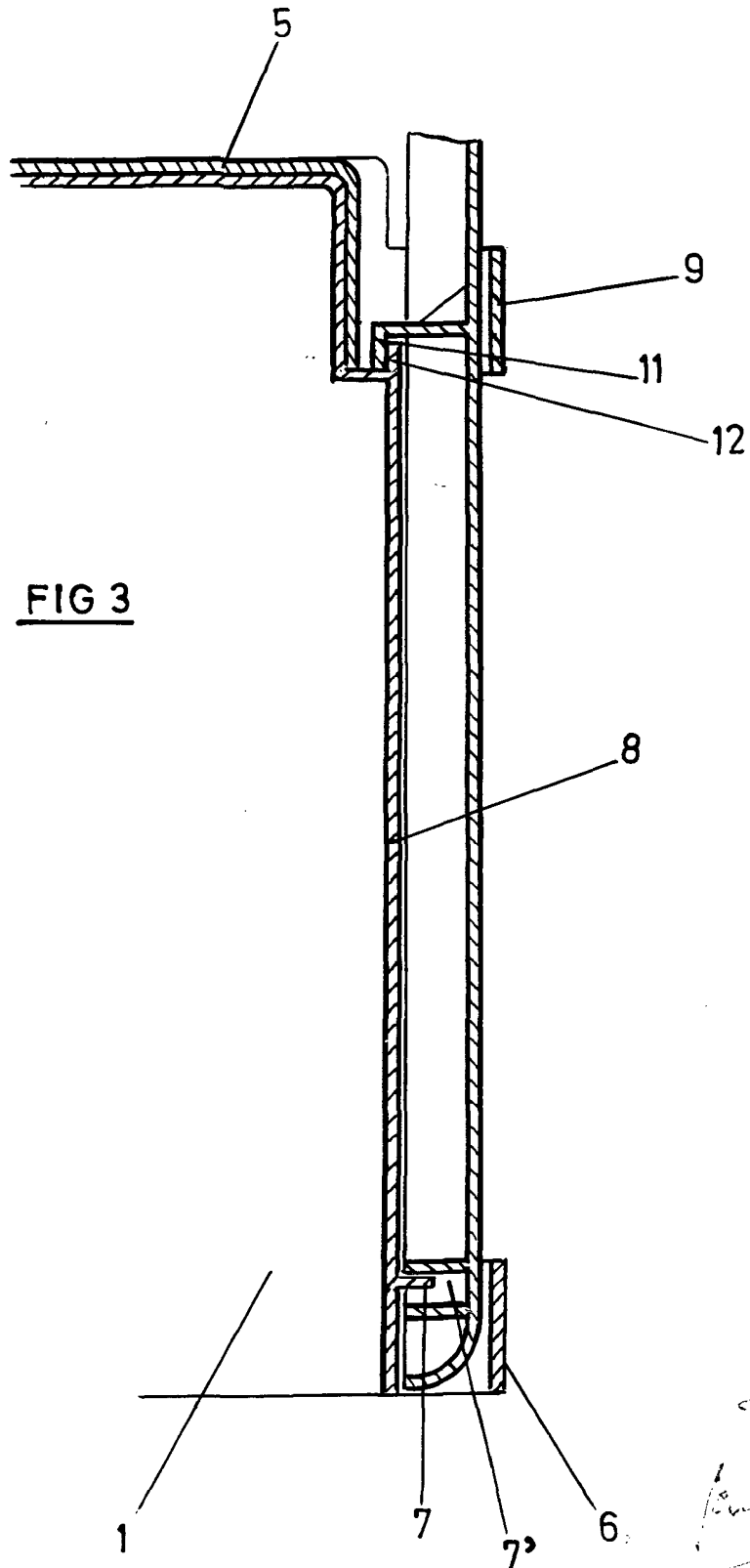


FIG 3

ESCALA VARIABLE

[Handwritten signature and scribbles]