

222370

222370



MEMORIA DESCRIPTIVA

que se acompaña a la solicitud de

UNA PATENTE DE INVENCION

a favor de D. Angel LOPEZ Marrodán, de nacionalidad española, residente en BILBAO, calle General Concha, 34,

por:

"UN APARATO CONGELADOR PARA LA FABRICACION DE HELADOS"

=====

La presente Memoria se refiere, como su enunciado indica, a un aparato congelador para la fabricación de helados de forma cilíndrica con doble pared para la circulación del gas y un batidor, cuyo eje coincide con el del cilindro del congelador, provisto de una cuchilla raedora.



El congelador de la invención tiene la ventaja sobre los aparatos conocidos de ser de expansión seca lo cual aumenta la rapidez de fabricación de los helados con menor coste.

A continuación se hará una detallada descripción de la invención con referencia a los planos que se acompañan, en los cuales se representa, a simple título de ejemplo, no limitativo, una forma preferente de realización, susceptible de todas aquellas modificaciones de detalle que no alteren fundamentalmente sus características esenciales.

En la fig. 1 de dichos dibujos se representa una vista exterior del aparato en dirección axial.

En la fig. 2, una sección longitudinal del mencionado congelador.

Según el ejemplo de ejecución representado, el mencionado congelador para la fabricación de helados consta de un cuerpo principal cilíndrico (7) con doble pared para la circulación del gas y con dos racores cilíndricos (18 y 19) para la conexión de las tuberías de entrada y de salida del citado gas.

Dicho cuerpo cilíndrico (7) va dispuesto en posición horizontal y cerrado por una de sus bases con una placa equipada de un moyu central, donde va el cojinete, y el prensaestopas (12 y 13) del eje (10) de un batidor situado en el interior del congelador.

En el extremo libre del citado eje se establece una polea (1) para su accionamiento.

El citado batidor es de una sola aspa helicoidal (8) llevando además una cuchilla raedora (9) que -



desprende las substancias adheridas a la pared interior del congelador.

40 La otra base del cilindro referido va cerrada por una tapa desmontable (2) provista de un orificio superior para verter la crema y otro inferior para sacar el helado formado, provistos ambos orificios de sus correspondientes tapaderas (3 y 4).

45 La forma, dimensiones y materiales podrán ser variables y en general cuanto sea accesorio y secundario, siempre que no altere, cambie o modifique la esencialidad del objeto que se describe.

50 Los términos en que queda redactada esta Memoria son ciertos y fiel reflejo del objeto descrito, debiéndose tomar con caracter amplio y nunca en forma limitativa.

55 El peticionario se reserva el derecho de obtener los certificados de adición complementarios por las mejoras o perfeccionamientos que en lo sucesivo pudiera aconsejar la práctica.

N O T A  
=====

60 Describas suficientemente la naturaleza y alcance de la invención y la manera como la misma puede ser llevada a la práctica se reivindicán a título privativo las siguientes particularidades sobre las cuales ha de recaer la concesión del privilegio de PATEN-



TE DE INVENCIÓN que se solicita.

65 1ª.- Un aparato congelador para la fabricación de helados, caracterizado por comprender un cuerpo principal preferiblemente cilíndrico con doble pared, dispuesto con su eje en posición horizontal, y provisto de dos racores de conexión para las tuberías de entrada y salida de gas.

70 2ª.- Un aparato congelador para la fabricación de helados, según reivindicación primera, caracterizado por establecerse en el interior del citado cuerpo un batidor, con su eje coincidente con el del cilindro, provisto de un aspa helicoidal y de una cuchilla raedora de la crema adherida a la pared interior del congelador.

75 3ª.- Un aparato congelador para la fabricación de helados, según reivindicaciones anteriores, caracterizado por haberse previsto en las dos bases del cilindro dos placas de cierre una de ellas fija provista de cojinete para el eje y de prensaestopas para paso de éste en cuyo extremo va montada una polea de accionamiento.

85 4ª.- Un aparato congelador, según las reivindicaciones que anteceden, caracterizado por disponerse, en la otra placa de cierre del cilindro del congelador, dos bocas para alimentación del aparato y para extraer el producto helado respectivamente, provistas ambas de sus tapas correspondientes.

5ª.- "UN APARATO CONGELADOR PARA LA FABRICACION DE HELADOS".

=====

= 5 =

222370



Todo según queda expuesto en la precedente Memoria que consta de cinco hojas foliadas y mecanografiadas por una sola cara y hoja de dibujos que a la misma se acompaña.

Madrid, 11 de Junio de 1955.

ANGEL LOPEZ MARRODAN,

P.A.

A handwritten signature in dark ink, appearing to read 'Angel Lopez Marrodan', written over the typed name and extending to the right.

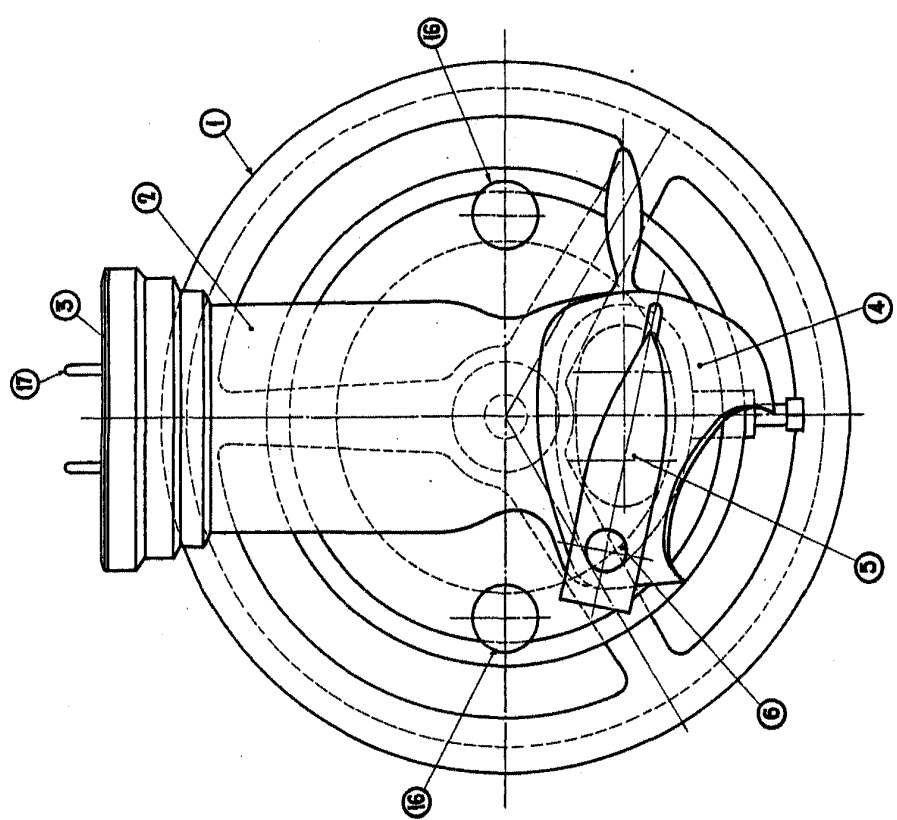


FIG. 1

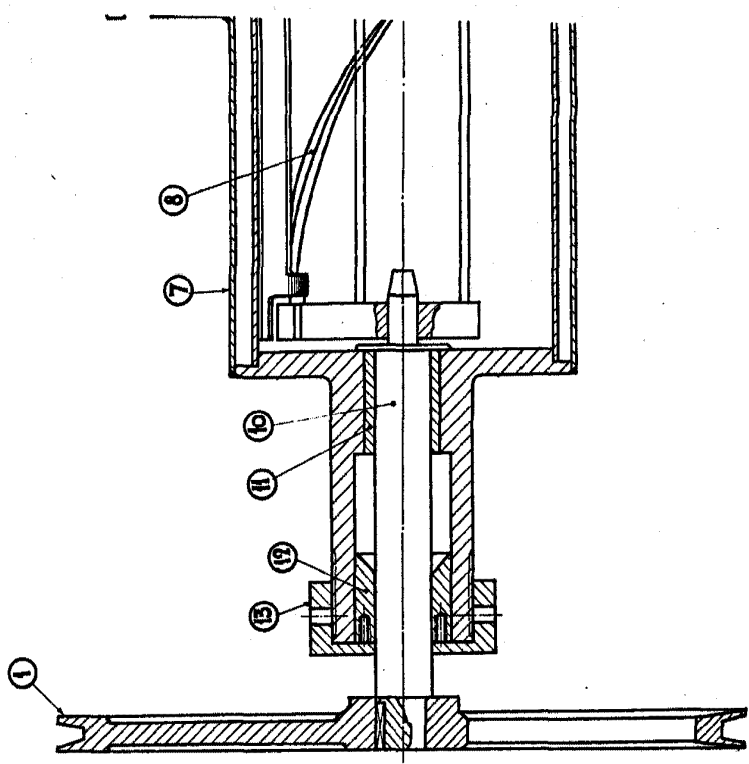
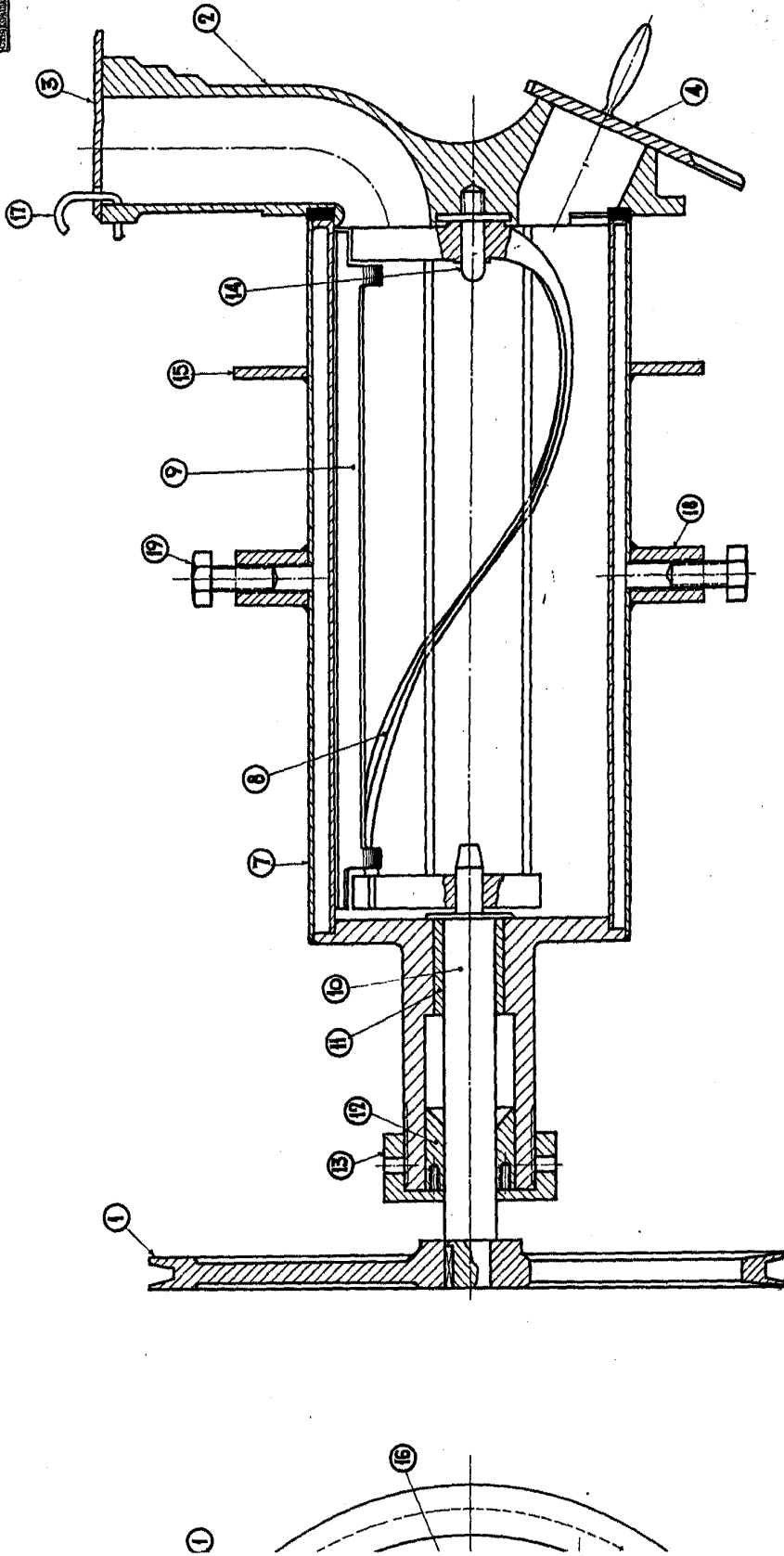




FIG. 2



ESCALA VARIABLE