



ESPAÑA

(10) ES	(11) NUMERO	(10) Y
(21)	222368	
(22)	FECHA DE PRESENTACION	
	16 JUL. 1976	

MODELO DE UTILIDAD



222368

(30) PRIORIDADES	(31) NUMERO	(32) FECHA	(33) PAIS

(47) FECHA DE PUBLICIDAD	(51) CLASIFICACION INTERNACIONAL
	B21 H

(54) TITULO DE LA INVENCION

"DISPOSICION PERFECCIONADA EN LOS SELECTORES DE ES-PARRAGOS PARA ROSCADORAS".

(71) SOLICITANTE (ES)

MARIA DE LAS NIEVES LARRAÑAGA LIZARRALDE

DOMICILIO DEL SOLICITANTE

Aizquibel, 5 Azcoitia -GUIPUZCOA-

(72) INVENTOR (ES)

(73) TITULAR (ES)

(74) REPRESENTANTE

D. MIGUEL FERNANDEZ-LOAYSA PINZON

5798/JMR/am.-

BAD ORIGINAL

1 roscado, mientras que en cambio, cuando la orientación o po-
sición del vástago es la incorrecta, el retenedor lo atenaza
a su paso por él, para que el disco lo lleve en giro hasta
terminar el recorrido invirtiéndole su posición a fin de que
5 en la parte inferior del disco pueda caer ya con la orienta-
ción correcta.

El problema que se presenta en la apli-
cación de selectores de espárragos como el descrito, consiste
en que la longitud de los pasillos radiales alojadores de los
10 espárragos es fija, determinada por lo tanto para una cierta
longitud de espárrago; el problema se manifiesta cuando se -
trabajan espárragos de menor longitud, ocurriendo entonces
que en la alimentación a los pasillos no se produce la entra-
da justa de un sólo espárrago, sino que en los pasillos pue-
15 de entrar un espárrago y parte del siguiente, con el consi-
guiente problema de atrancamiento del selector en base a este
problema de la entrada de espárragos.

El objeto de la presente invención vie-
ne a resolver este problema, con la presentación de un selec-
20 tor provisto con un perfeccionamiento que lo inviste con el
carácter de universalidad, es decir que el selector de espá-
rragos así constituido sirve para toda clase de espárragos
sin que su longitud importe, consiguiendo el selector reves-
tido con este perfeccionamiento el que en su alimentación --
25 siempre entre a cada pasillo un solo espárrago ajustadamente,
sin que pueda entrar parte del siguiente, en la resolución -
por lo tanto de todos los problemas planteados.

Para comprender mejor la naturaleza del
invento en el plano adjunto hacemos una representación esque-
30 mática de su utilización, no siendo en absoluto limitativa y

BAD ORIGINAL

-4-

1 susceptible por ello de las modificaciones accesorias que no
alteren las características esenciales.

5 La figura 1 es una vista frontal del -
seleccionador de espárragos con el perfeccionamiento objeto
de la presente invención.

La figura 2 es una sección en planta
correspondiente.

La figura 3 es un detalle de sección en
planta mostrando el retenedor.

10 El objeto de la presente invención per-
fecciona el selector de espárragos mostrado en las figuras,
constituido básicamente a base de un disco tambor (1) que -
determina una serie de pasillos radiales (3), estando montado
en plano vertical sobre el eje horizontal (2), con inclusión
15 de mecanismos para hacer girar paso a paso a este plato (1)
en la descripción de un movimiento circular en ritmica alter-
nancia, de modo que los pasillos (3) van cargándose recibién-
do cada uno a un espárrago (10) a su paso por la alimentación
(5), trasladando así a los espárragos (10) desde la posición
20 de la entrada (5), hasta la posición vertical, en la cual es-
tá dispuesto un dispositivo retenedor de acción elástica (11)
que no realiza ninguna acción de retención sobre los espárra-
gos (10) que estén dispuestos en la orientación correcta, de-
jándolos caer para que a través del pasillo opuesto desembo-
quen en la tubería (12) de entrada a los peines de la rosca-
25 dora, mientras que los espárragos (10) que hayan entrado en
disposición invertida serán retenidos en la posición vertical
por el retenedor (11), no pudiendo caer sino siendo traslada-
dos en el resto del movimiento por el plato (1) hasta que -
30 llegan a la posición de verticalidad inferior en que pueden

1 caer y caen por la tubería (12), pero ya en la posición co-
rrecta.

En montaje fijo al eje amovil (2) es-
ta dispuesto un disco o tapa frontal (4) con un cerco que cie-
5 rra lateralmente al tambor (1) para impedir la caída de los
espárragos cargados (10), con agujeros únicamente en la posi-
ción correspondiente a la entrada (5) y en la posición corres-
pondiente a la salida (12), mientras que en montaje también
amovil esta dispuesto un taco central (13) en función de fon-
10 do de los pasillos (3), solo interrumpido por un agujero dia-
metral para la caída de los espárragos (10) desde la posición
vertical superior hacia la posición vertical inferior ideal,
determinada por dos pasillos diametralmente opuestos, y de
ahí a la salida (12); pero de acuerdo con la presente inven-
15 ción, el fondo de los pasillos (3) en la zona de la entrada
(5) esta determinado por una uñeta o tope (7), ligada a un -
husillo (8) que esta montado en abrazaderas (9) del disco fron-
tal (4), de modo que al ir llegando los diferentes pasillos
(3) a la posición de entrada su fondo queda determinado por
20 dicha uña (7), pudiendo graduarse la posición de dicha uña (7)
mediante accionamiento del husillo (8), para que de esta forma
los pasillos (3) tengan en la zona de entrada una longitud -
útil regulable, con posibilidad de igualarla a la longitud de
los espárragos (10) con independencia de esta, a fin de poder
25 conseguir que en la entrada los espárragos (10) entren a to-
par contra el falso fondo o uñeta (7) regulado de modo que el
confín de dicho espárrago (10) queda justo en la terminación
del pasillo (3), impidiendo la entrada parcial del espárrago
siguiente, para que así el selector pueda avanzar un paso an-
30 gular totalmente libre del siguiente espárrago sin problemas

1 de atrancamientos u otros.

Se consigue así por lo tanto que el selector revestido con este perfeccionamiento quede equipado con el carácter de universal, en cuanto que es válido para -
5 espárragos de cualquier longitud.

En el mismo sentido, el retenedor (11) es posicionable radialmente, en adaptación regulable según la dimensión y forma de los espárragos (10).

La uñeta o tope falso fondo (7) solo -
10 abarca la zona angular correspondiente a la entrada (5) y una pequeña porción más, para que en esta situación se gradue a voluntad la longitud útil de los pasillos (3), pero a continuación ya no alcanza a los pasillos (3) que rebasen esa posición, a fin de que entonces puedan ya caer libremente los es-
15 párragos (10) hasta el cerco o límite interior (13) de los pasillos (3), para entrar en el campo de acción del retenedor (11) en la posición ajustada.

Descrita suficientemente la naturaleza del presente invento, así como su realización industrial, só-
20 lo cabe añadir que en su conjunto y partes constitutivas es posible introducir cambios de forma, materia y disposición en cuanto tales alteraciones no supongan variación sustancial del mismo.

25 El solicitante, al amparo de los Convenios Internacionales sobre Propiedad Industrial, se reserva el derecho de extender esta demanda a los países extranjeros si fuera posible, reivindicando la misma prioridad de la presente solicitud.

30 NOTA

El Modelo de Utilidad que se solicita

1 como nuevo, por veinte años, de acuerdo con la vigente Legis-
lación, deberá recaer sobre "DISPOSICION PERFECCIONADA EN LOS
SELECTORES DE ESPARRAGOS PARA ROSCADORAS".

5 REIVINDICACIONES

10 1.- Disposición perfeccionada en los se-
lectores de espárragos para roscadoras, selector de espár-
ragos formado por un disco tambor montado en plano vertical con
giro paso a paso, provisto de pasillos radiales para ir reci-
biendo espárragos en ellos desde una entrada radial y trasla-
darlos en un movimiento circular hasta ir dejándolos caer en
15 posición vertical a un tubo de entrada a los peines de la ros-
cadora, con la incorporación de un elemento retenedor operan-
te sobre los espárragos invertidos en acción de retenerlos pa-
ra que a la vuelta caigan a dicho tubo en la posición correc-
ta, caracterizada porque en la tapa frontal acoplada amovil-
mente contra el disco-tambor, esta incorporado un husillo con
una uña tope dispuesta constituyéndose a modo de falso fondo
de los pasillos en la zona de entrada de los espárragos a es-
20 tos, para que desplazándola bajo accionamiento del sin-fin se
pueda regular la dimensión útil de dichos pasillos en su paso
por la zona de entrada de espárragos, hasta igualarla con la
longitud de dichos espárragos, a fin de que en la zona de en-
trada de los espárragos a los pasillos cada espárrago ocupe al
25 pasillo correspondiente hasta su confín, impidiendo la entrada
parcial del siguiente espárrago en el pasillo ya ocupado.

30 2.- Disposición perfeccionada en los se-
lectores de espárragos para roscadoras, de acuerdo con la an-
terior reivindicación, caracterizada porque la uña tope o fal-
so fondo tiene una amplitud limitada, de modo que solo se cons-
tituye en falso fondo de los pasillos en la zona angular de -

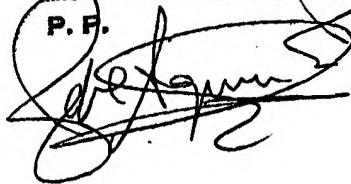
1 entrada de espárragos, pero al ir rebasando estos pasillos
esta posición van apartándose de la uña para que los espá-
rragos puedan caer hasta el fondo propio o cerco interior del
disco-tambor, a quedar posicionados adecuadamente antes de lle-
5 gar a la posición del elemento retenedor.

3.- "DISPOSICION PERFECCIONADA EN LOS
SELECTORES DE ESPARRAGOS PARA ROSCADORAS".

Según queda sustancialmente descrito en
la presente memoria descriptiva que consta de ocho hojas me-
10 canografiadas por una sola cara acompañada de sus correspon-
dientes dibujos.

Madrid, 16 JUL. 1976

15 El Agente Oficial
MIGUEL FERNANDEZ-LOAYSA PINZON
P. F.



5959
6

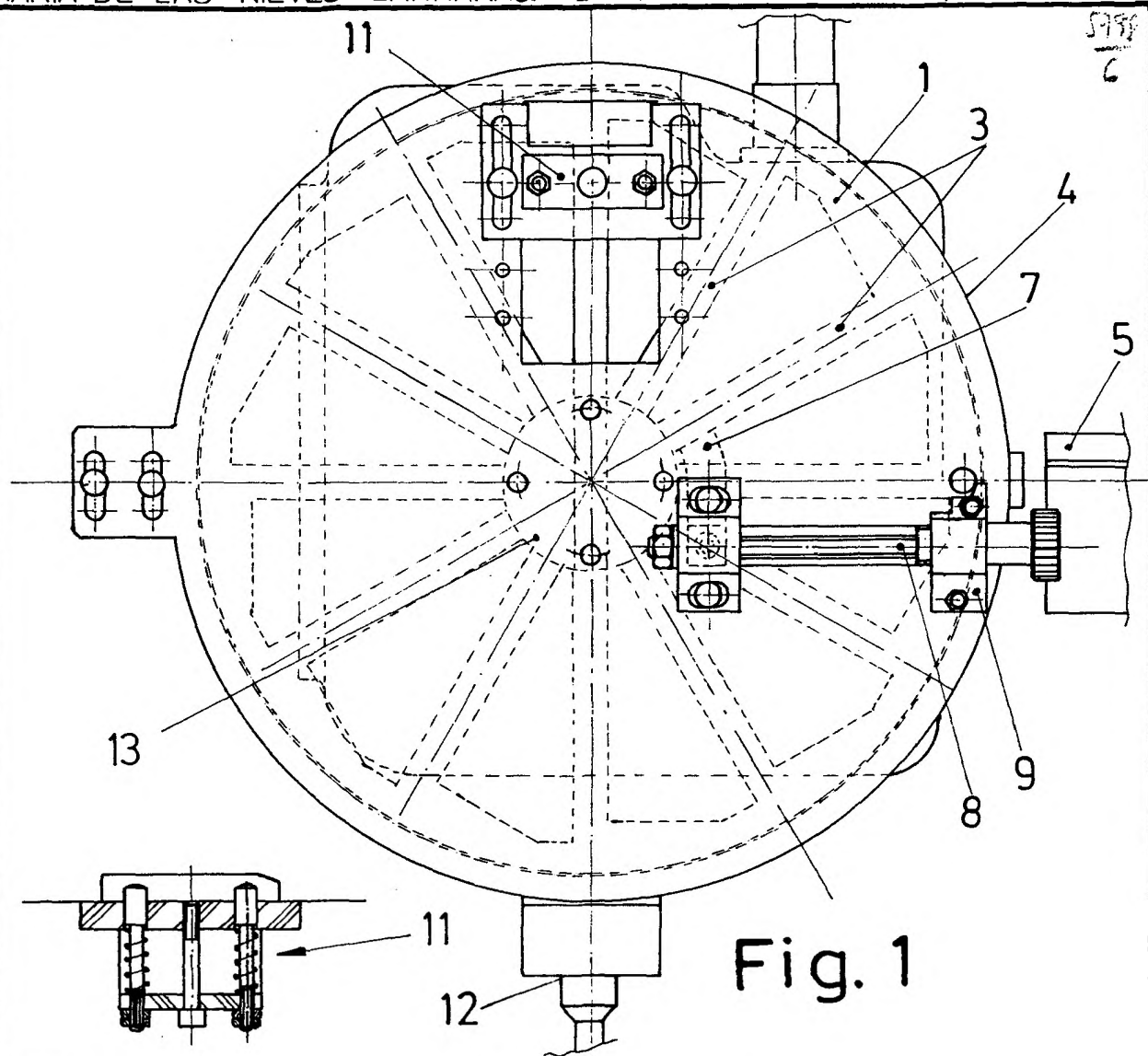


Fig. 1

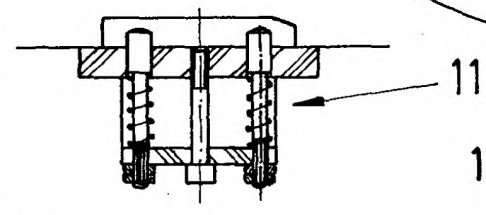


Fig. 3

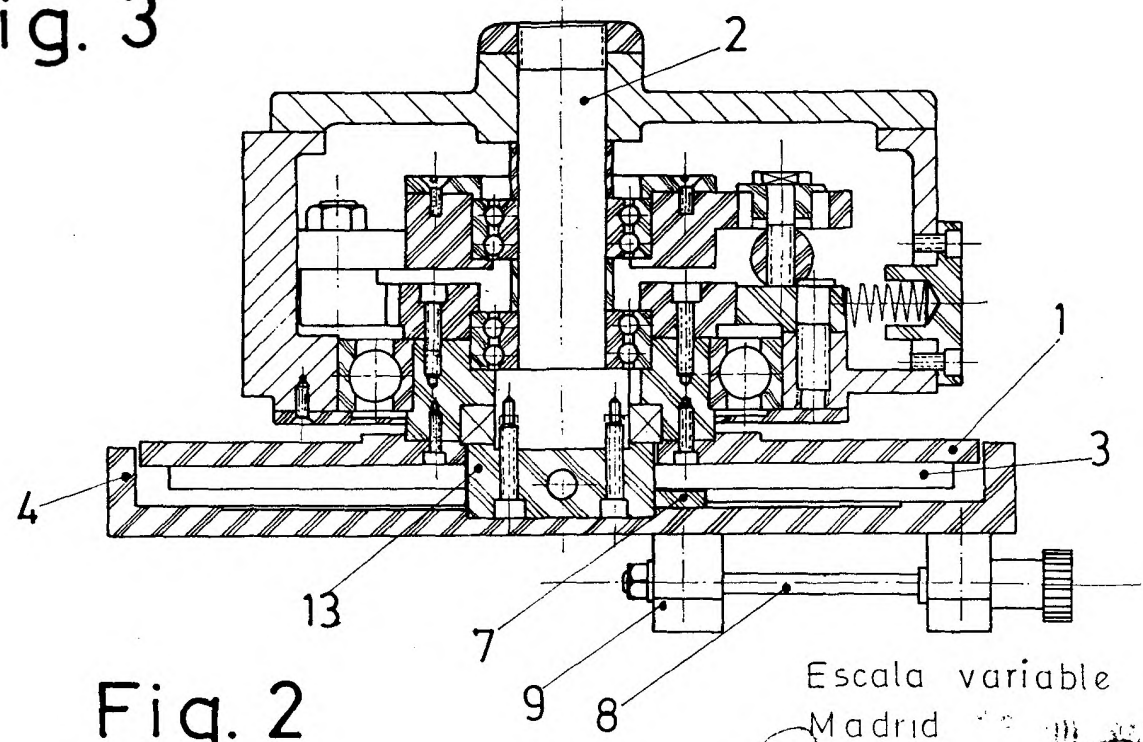


Fig. 2

Escala variable

Madrid

El Agente Oficial

[Handwritten signature]