



ESPAÑA

19 ES	11	NUMERO	222364	10 Y
	21	FECHA DE PRESENTACION		
	22			

222364

MODELO DE UTILIDAD

30 PRIORIDADES:	32 FECHA	33 PAIS
31 NUMERO		

47 FECHA DE PUBLICIDAD	51 CLASIFICACION INTERNACIONAL
------------------------	--------------------------------

54 TITULO DE LA INVENCIÓN
SACO GUARDARROPA

71 SOLICITANTE (S)
D. JOAQUIN GALIANA BERTOMEU

DOMICILIO DEL SOLICITANTE
Crta. de Torrente-Chirivella, Km.4 - CHIRIVELLA (VALENCIA)

72 INVENTOR (ES)
------------------

73 TITULAR (ES)
-----------------

74 REPRESENTANTE
D. JAIME GOMEZ-ACEBO Y MODET

El presente Modelo de Utilidad se refiere a un saco guardarropa, y especialmente a un saco guardarropa en cuyo interior se encuentra una percha.

5 El objeto de la invención, está destinado a servir como de envase para el transporte de prendas de vestir, dispuestas de modo que no corran el peligro de deteriorarse por arrugas, quedando además tales prendas perfectamente protegidas debido a que el saco queda totalmente cerrado y accesible por su porción superior y por su extremo inferior, mediante la apertura de cremallera  
10 o cualquier otro medio de cierre.

De acuerdo con la invención, el saco está constituido por un material flexible, preferentemente de plástico, cerrado por su extremo superior y que presenta medios de apertura y cierre tanto en su extremo inferior como en una de sus caras, en la porción extrema superior.  
15

El saco presenta en su interior, una percha que se encuentra próxima al extremo superior, emergiendo de dicho extremo del saco el gancho de la percha, que sirve para colgar el mismo en el lugar que se desee.

20 La constitución, ventajas y utilidad del saco de la invención, queda expuesta con mayor claridad en la siguiente descripción hecha con referencia a los dibujos, en los cuales se muestra una posible forma de realización dada a título de ejemplo no limitativo, y en los que:

25 La figura 1 muestra una vista lateral del saco guardarropa.

La figura 2 muestra una vista lateral y en sección del saco por la línea II-II de la figura 1.

30 Como puede verse en los dibujos, el saco 1 comprende de dos porciones o caras de material 2 unidas por unos laterales 3

de mayor longitud, así como por su extremo superior 4 mientras que por su extremo inferior 4' está dispuesta para el cierre y la apertura, una cremallera 5. Asimismo, en una de las caras 2 y en su porción extrema 6 está dispuesta una cremallera 7 para poder abrir o cerrar el saco 1.

5

En la porción extrema superior 4 del saco e interiormente se dispone una percha 8 cuyo gancho 9 emerge al exterior a través de una abertura 10 practicada en el saco, siendo dicho gancho el que coopera para colgar el saco en el lugar deseado.

10

Asimismo, la constitución del saco permite además colocar las cremalleras o cualquier otro medio de cierre en cualquier otra porción del saco.

Descrita suficientemente la naturaleza del invento, así como la manera de realizarlo en la práctica, debe hacerse constar que las disposiciones anteriormente indicadas son susceptibles de modificaciones de detalle en cuanto no alteren su principio fundamental.

15

20

REIVINDICACIONES

5 1.- Saco guardarropa, del tipo constituido por un material flexible, cuyo cuerpo presenta costuras en sus lados laterales de mayor longitud así como en su extremo superior; caracterizado porque está dotado de medios de cierre tanto en su extremo inferior como en la porción extrema superior de una de sus caras, y porque del extremo superior del saco emerge el gancho de una percha alojada en su interior.

10 2.- Saco guardarropa, según la reivindicación 1, caracterizado por los medios de cierre que consisten en cremalleras.

3.- Saco guardarropa, todo ello tal y como queda sustancialmente descrito en la presente Memoria e ilustrado en los dibujos adjuntos.

15 Esta Memoria consta de tres hojas escritas a máquina por una sola cara.

MADRID,

D. JOAQUIN GALIANA BERTOMEU.

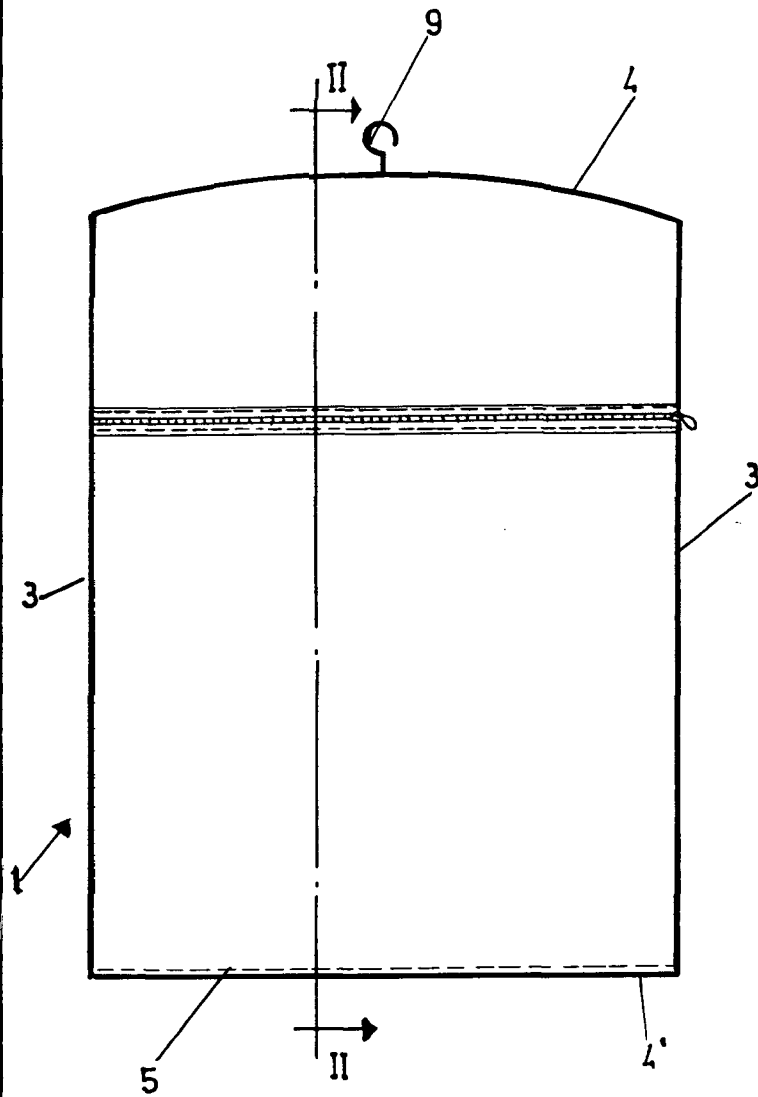


FIG 1

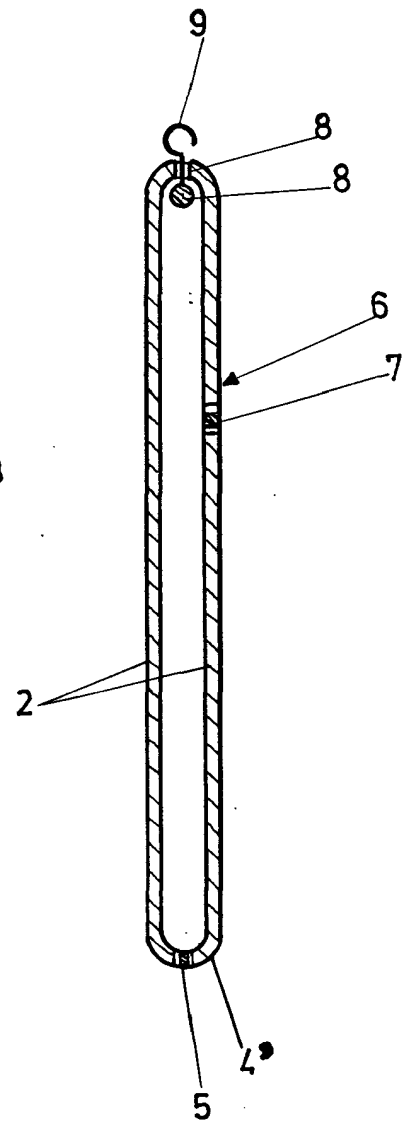


FIG 2

ESCALA VARIABLE.