



ESPAÑA

222359 222359

ES	21	22	Y
FECHA DE PRESENTACION			
16.7.76			

MODELO DE UTILIDAD

222359

10) PRIORIDADES		23) FECHA		25) PAIS	
11) NUMERO					
47) FECHA DE PUBLICIDAD			51) CLASIFICACION INTERNACIONAL		
			A 47 D		
24) TITULO DE LA INVENCIÓN					
"DISPOSITIVO TELESCOPICO PARA CUNAS"					
27) SOLICITANTE (S)					
D. ANTONIO DARDER ALOMAR					
DOMICILIO DEL SOLICITANTE					
Paseo Marítimo, 12 - Edificio Bellver - PALMA DE MALLORCA					
28) INVENTOR (ES)					
D. ANTONIO DARDER ALOMAR					
29) ABOGADO					
D. ANTONIO DARDER ALOMAR					
30) REPRESENTANTE					
D. JUAN LOPEZ SANCHEZ					



EXPEDIENTE: MODELO DE UTILIDAD

Titular: D. ANTONIO DARDER ALOMAR

Nacionalidad: Española

Domicilio: Paseo Marítimo, 12 - Edificio Bellver -  
PALMA DE MALLORCA

Objeto: "DISPOSITIVO TELESCOPICO PARA CUNAS".

Prioridad:

### MEMORIA DESCRIPTIVA

5 A lo largo de la presente Memoria Descriptiva y con la ayuda del plano adjunto, se detallan las características fundamentales de un dispositivo telescópico para cunas, que justifica ampliamente la solicitud, a favor del titular del expediente, del privilegio de exclusividad, reconocido por la vigente Ley de la Propiedad Industrial, para su explotación en España.

10 El dispositivo ideado tiene por objeto el proporcionar una estructura para cunas, en la que su plegabilidad, cualidad más estimable, permite reducir su tamaño a dimensiones fácilmente transportables, de manera que du



15 rante un viaje, en la misma habitación de un hotel, o  
en cualquier circunstancia similar, puede ser montada rá-  
pi-da y fácilmente la cuna para su utilización. Para ello,  
la estructura se completa con una tela de resistencia  
apropiada que, sujetandose al mismo dispositivo telescópi-  
co conforma los laterales y el fondo de la cuna.

20 Como eficaz <sup>ayuda</sup> para el desarrollo de la descripción  
se ha considerado interesante la aportación del plano  
adjunto, donde se recogen los aspectos técnicos más inte-  
resantes para su correcta interpretación. Las representa-  
ciones del plano sólo tienen valor informativo, por lo  
que deben ser consideradas en su más amplio sentido, y bajo  
ningún concepto, como límite del alcance del expediente.

25 La figura 1ª de las contenidas en el plano es  
una muestra de la realización del dispositivo telescópico  
en su aplicación sobre pieceros o cabeceros y sobre los  
largueros laterales. La figura 2ª es una representación  
frontal de un cabecero o piecero totalmente plegado, mos-  
trando su clara reducción de tamaño. Finalmente, la figu-  
30 ra 3ª muestra la parte posterior o interior de un cabecero  
o piecero, con un ejemplo de la forma en que se realiza  
la unión entre los soportes verticales y los correspondien-  
tes montantes transversales.

35 Para facilitar el seguimiento de la descripción  
el desarrollo de la misma está referido al contenido de  
las précitadas figuras, en las que se ha señalado con -1-  
los perfiles tubulares de mayor diámetro que forman la  
mitad de la longitud de cada soporte de cabecero o piece-  
40 ro y que adoptarán la sección más conveniente en cuanto  
dimensiones y figura geométrica. Estos perfiles, dispues-



45

tos en forma paralela para los pies o la cabeza de la cuna quedan unidos en cada uno de ellos por los montantes superiores -2-. Estos perfiles reciben, por sus extremos inferiores, el encaje de otros perfiles de la misma longitud -3- y diámetro ligeramente inferior, que pueden ocultarse por completo, telescópicamente, en el interior de los primeros, permaneciendo unidos entre sí, de la misma forma que los anteriores, por el montante inferior -4-.

50

La unión entre los perfiles tubulares -1- y -3- y sus respectivos montantes -2- y -4-, se consigue por diversidad de procedimientos, entre los cuales se encuentra el empleo de unas simples abrazaderas -5- que permiten el giro de los perfiles. En efecto, este giro es necesario por cuanto cuando la cuna va a ser montada para lo cual los perfiles han sido extraídos, se procede a la fijación de los mismos, utilizando para ello una media rosca interior, que los vincula firmemente en su posición correcta y para cuya efectividad es necesario proporcionar un ligero giro a los perfiles.

55

60

65

70

La cuna se completa con largueros inferiores y superiores que, de forma similar a los soportes anteriores se dividen en dos partes iguales, una de las cuales está constituida por perfiles -6- de mayor diámetro y las otras dos por perfiles -7- de diámetro ligeramente menor encajadas en las primeras. Las partes de menor diámetro pueden ocultarse totalmente en las de mayor diámetro para cuando llega el momento de recoger la cuna. En el caso contrario, cuando la cuna se utiliza, los perfiles de menor diámetro son extraídos de los de mayor diámetro y fijados entre sí mediante un ligero giro que hace actuar la media



rosca interior prevista para esta unión. El giro en sentido contrario deshace tal unión y vuelve a los perfiles a la posición inicial.

75

Finalmente, cabe mencionar que los largueros superiores e inferiores tienen unas prolongaciones extremas -8-, destinadas a ajustarse y pasar por los orificios -9- practicados en los perfiles -1- y -3- y en sus abrazaderas, después de lo cual reciben los correspondientes medios de fijación. Estas prolongaciones extremas pueden ser sustituidas por simples ganchos a encajar en los oportunos casquillos de los soportes verticales.

80

Suficientemente descrita la naturaleza y utilidad del dispositivo telescópico ideado para soportes y largueros, sólo resta manifestar que serán variables las circunstancias de materiales, tamaños y formas de sus diferentes partes siempre y cuando no se vea alterada su esencialidad, contenida en la siguiente

85

N O T A  
= = = =

90

Los puntos que se reivindican en el presente Modelo de Utilidad, son:

95

12.- Dispositivo telescópico para cunas, caracterizado por componer su piecero y cabecero a base de dos perfiles superiores paralelos, unidos entre sí por un montante superior, en cuyos perfiles se encajan otros inferiores de la misma longitud, pero menor diámetro, unidos entre sí por el montante inferior y encajables telescópicamente en los primeros, cuyos perfiles se unen montantes mediante abrazaderas que permitan un ligero giro suficiente para el encaje de sus medias roscas interiores,

100



105

determinando la fijación e inmovilización de los mismos para su uso como cuna, al tiempo que los largüeros superiores e inferiores, también formados por perfiles telescópicos encajables y fijables por el mismo procedimiento de media rosca interior, tienen unas prolongaciones que atraviesan a los soportes y montantes para su fijación en los mismos, o bien disponen de ganchos encajables en oportunos casquillos de los soportes, Y

110

2º.-"DISPOSITIVO TELESCOPICO PARA CUNAS", de conformidad en un todo en lo esencial y fines industriales a lo descrito en la precedente Memoria Descriptiva y gráficamente representado en las figuras del plano adjunto, para su mejor comprensión.

Esta Memoria consta de CINCO hojas, escritas o mecanografiadas por una sola cara y a doble espacio en 113 líneas.

Valencia, a 14 de Julio 1976

Por autorización del interesado.



1976

FIG. 1

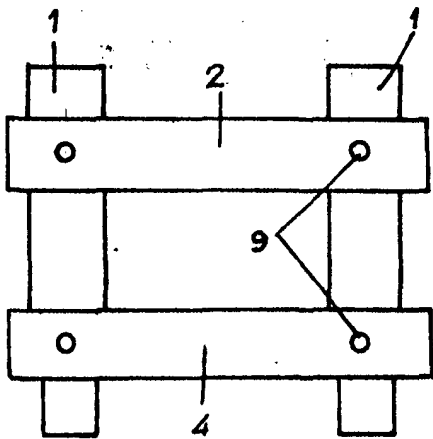
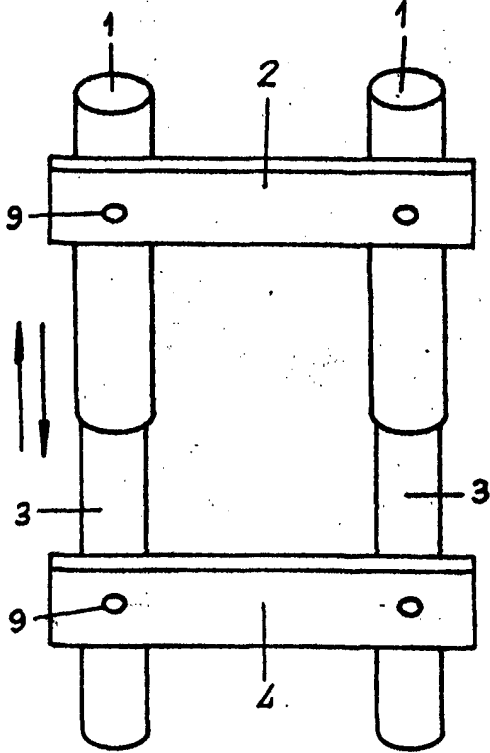
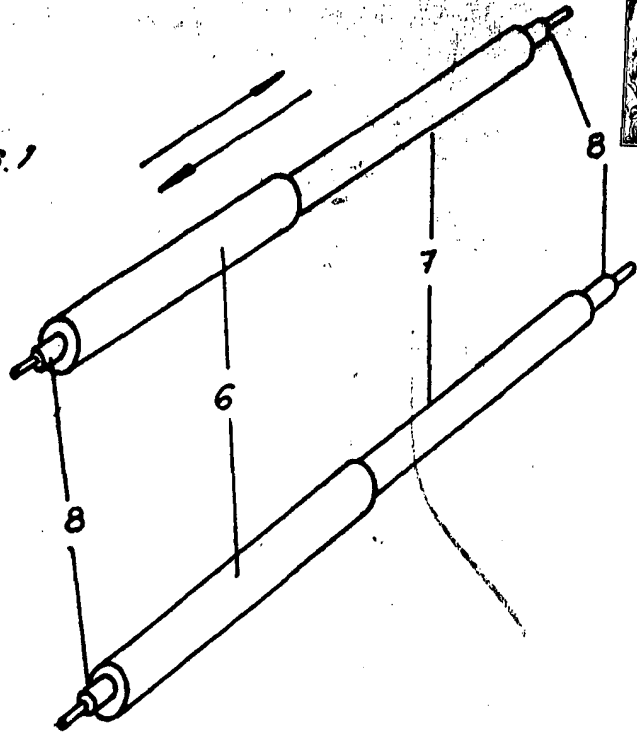


FIG. 2

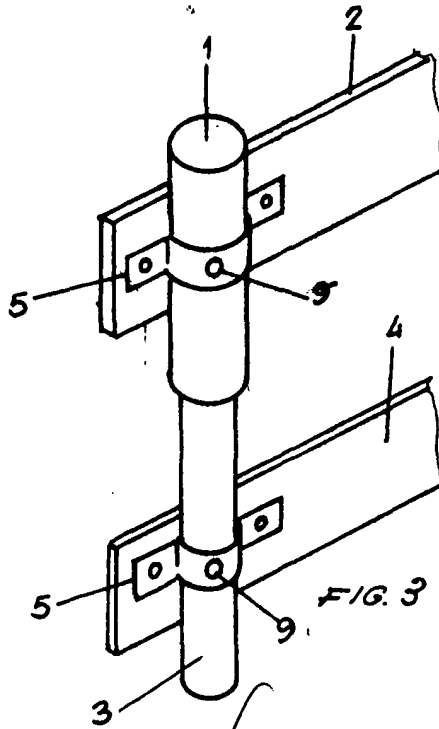


FIG. 3

ESCALA VARIABLE  
VALENCIA JULIO 1976

P.A.

*Juan Lopez*