

10 .11.1933  
222350



222350

PATENTE DE INTRODUCCION

que, por diez años, se solicita como propia y nueva invención, a favor de la entidad española S.A. CONSTRUCTORA ESPAÑOLA DE MAQUINAS-HERRAMIENTAS "SACEM", domiciliada en Villabona (Guipuzcoa) y que ha de recaer sobre:

"SEPARADOR MAGNETICO PARA LIQUIDOS REFRIGERANTES Y ACEITES".

=====

M e m o r i a   d e s c r i p t i v a .

-o-o-o-o-o-o-o-o-o-

El presente registro de Patente de Introducción, tiene por objeto garantizar la explotación exclusiva en todo el Territorio Nacional, Colonias



5. y Protectorado de Marruecos, de un separador magnético para líquidos refrigerantes y aceites, conforme se describe a continuación, y se representa en forma gráfica, aunque a título de ejemplo, en el plano adjunto.

10. En el mencionado plano, que se presenta, en forma y tamaño reglamentarios, se ha dibujado la máquina mencionada, en forma esquemática, aunque en dos figuras, vista de frente y de perfil, y se ha marcado los elementos que se indican a continuación, señalados a base de números encerrados en círculos y líneas, terminados en flechas:

15. N<sup>o</sup> 1.- Columnas de sustentación.  
N<sup>o</sup> 2.- Orificio de entrada del líquido.  
N<sup>o</sup> 3.- Cuerpo del separador.  
N<sup>o</sup> 4.- Tambor de atracción y arrastre de partículas.
20. N<sup>o</sup> 5.- Imanes permanentes.  
N<sup>o</sup> 6.- Aro porta-imanés.  
N<sup>o</sup> 7.- Chapa separadora y vertedero de impurezas.
25. N<sup>o</sup> 8.- Desagüe del líquido clarificado.  
N<sup>o</sup> 9.- Motor de accionamiento.  
N<sup>o</sup> 10.- Reductor.

FUNCIONAMIENTO.-

30. El líquido que se desea clarificar, entra en el separador magnético por el orificio (2) y en su paso por el depósito formado por el cuerpo del separador (3) atraviesa un gran arco magnético formado por el tambor (4) que lleva en su interior los imanes permanentes (5) sustentador por el porta-imanés

35. (6).- Este tambor (4) tiene un movimiento de rota-

- tres - 222350



- ción que le dá el reductor (10) que es accionado por el motor (9).- En este movimiento de rotación el tambor (4) por su fuerza magnética va recogiendo de forma continua y automática todas las partículas metálicas que lleva en suspensión el líquido refrigerante, así como toda clase de partículas abrasivas ó de otra clase que se adhieren a las masas de partículas metálicas que se forman sobre el tambor.- La chapa separadora (7) limpia el tambor de todas las masas adheridas al mismo y por la misma chapa separadora (7) que a su vez actúa de vertedero van cayendo a un depósito suplementario.- El líquido clarificado sale por el orificio (8). El cuerpo del separador asienta sobre las columnas de sustentación (1).
- 40.
- 45.
- 50.

Descrito suficientemente la invención, así como la manera de ser realizada en la práctica, debe hacerse constar que las disposiciones anteriormente indicadas, son susceptibles de modificaciones.

55. Los terminos en que debe tomarse esta memoria deben ser tomados con carácter amplio y no en sentido limitativo..

=====

N O T A D E

60. R E I V I N D I C A C I O N E S.

-o-o-o-o-o-o-o-o-o-o-o-o-o-o-o-

65. Se reivindica por la introducción en España, a favor de la entidad española S.E. CONSTRUCTORA ESPAÑOLA DE MAQUINAS-HERRAMIENTAS "SACEM", domiciliada en Villabona (Guipuzcoa), por los extremos que a continuación se detallan:.



- cuatro -

222350

70. PRIMERO.- Por un separador magnetico para líquidos refrigerantes y aceites, caracterizado por que trabaja de forma continua y automatica, separando de los líquidos toda clase de partículas, abrasivas y de todas clases, que van a un deposito suplementario, dejando completamente clarificados los líquidos.

75. SEGUNDO.- Por un separador magnetico para líquidos refrigerantes y aceites, caracterizado por disponer de un tambor imantado por un número variable de imanes permanentes que forma un gran arco magnetico que separa de los líquidos toda clase de partículas metálicas, abrasivas y de todas clases.

80. TERCERO.- Por un separador magnetico para líquidos refrigerantes y aceites, caracterizado porque lleva una chapa separadora que a su vez actua de vertedero, que automáticamente limpia el tambor imantado de las masas adheridas al mismo.

85. CUARTO.- Por un "SEPARADOR MAGNETICO PARA LIQUIDOS REFRIGERANTES Y ACEITES"

90. Tal y como queda descrito en la memoria precedente y para los fines que se dejan bien especificados, la cual consta de cuatro hojas foliadas y mecanografiadas por una sola cara, a la cual se la une otra de planos en forma reglamentario, para la mejor compresión del invento.

95. Madrid, a ocho de Junio de mil novecientos cincuenta y cinco.

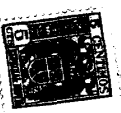
P.A. S.A. CONSTRUCTORA ESPAÑOLA DE MAQUINAS-HERRAMIENTAS "SACEM"

E. Rodríguez Rivas.

P.P. 

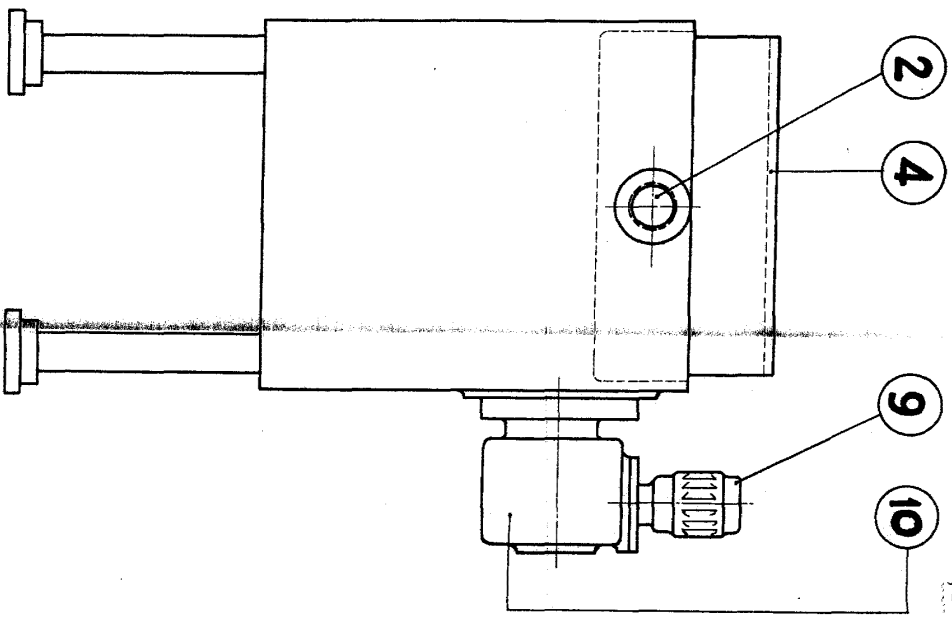
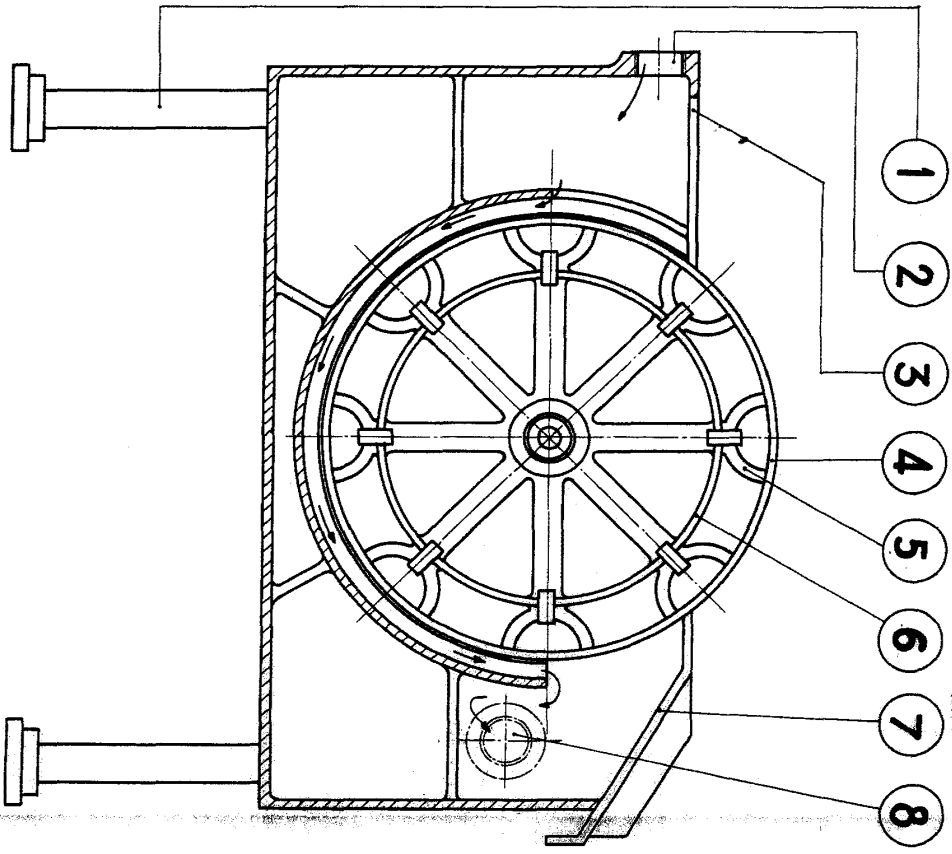
222850

S.A. CONSTRUCTORA ESPAÑOLA DE MAQUINAS-HERRAMIENTAS Villabona (Guipuzcoa)



HOJA UNICA

10



ESCALA VARIABLE

A. MURKIOFFEROS P. J. J. A.

Fecha 10 de JUNIO de 1955