

222 338

222 338

MEMORIA DESCRIPTIVA.

CERTIFICADO DE ADICION.

PAIS : ESPAÑA.

OBJETO : "Perfeccionamientos introducidos en el objeto de la Patente Principal N^o. 221.810, por:
"PERFECCIONAMIENTOS INTRODUCIDOS EN LOS GENERADORES DE CORRIENTE DE LAMINAS VIBRANTES".

=====

A nombre de : ATELIERS DE CONSTRUCTION ELECTRIQUES
DE CHARLEROI, S. A.

Residente en : BRUSELAS (Bélgica), 33, Rue du Congrès.

Nacionalidad : BELGA.

222338

En la Petente principal se describe un generador de corriente de láminas vibrantes en el cual cada lámina vibrante, doblada en reposo por la acción de un muelle que actúa sobre una palanca, es soltada por la percusión sobre dicha

5.- palanca de un núcleo buzo accionado por un electroiman, no haciendo bascular dicho núcleo la palanca sino en fin de carrera.

Según la presente adición, el perfeccionamiento introducido en dichos generadores de corriente de láminas vibrantes se caracteriza por el hecho de hacerse uso de un percusor en forma de pieza que descansa sobre el núcleo buzo y que puede moverse libremente, sirviendo dicho percusor de amortiguador entre el núcleo buzo y la palanca en el momento del coque.

10.- Según una forma preferida de realización, el percusor es de un material como, por ejemplo el akulón.

El dibujo adjunto representa a título de ejemplo no limitativo un generador de corriente de láminas vibrantes según la presente adición.

15.- En dicho dibujo, el generador está constituido por una lámina A empotrada por un extremo y dispuesta en el circuito magnético de un imán permanente M que lleva una bobina generadora B.

20.- En estado de reposo, la lámina A es mantenida doblada por la acción de un muelle R que actúa sobre una palanca L

25.-

222338

articulada alrededor de un punto fijo O.

La suela de la lámina A se hace mediante un electroimán I provisto de un núcleo buzo P de forma adecuada. Una tuerca que sirve al propio tiempo de punto de apoyo para la palanca L, permite regular la amplitud de la vibración de la lámina A.

Sobre el núcleo buzo P descansa un percusor U. Dicho percusor U, de un material tal como por ejemplo el caucho, puede moverse libremente y sirve de amortiguador entre la palanca L y el núcleo P. Mediante el percusor U, la señal recibida en los bornes de la bobina B es pura y no tiene las irregularidades debidas a vibraciones parasitas que pueden producirse en el momento del choque entre la palanca L y el núcleo P.

N O T A.-

Los puntos de invención propia y nueva que se presentan para que sean objeto de este Primer Certificado de Adición a la Patente Principal N^o. 221.810, por "PERFECCIONAMIENTOS INTRODUCIDOS EN LOS GENERADORES DE CORRIENTE EN LAMINAS VIBRANTES", son los siguientes:

1^o.- Perfeccionamientos introducidos en el objeto de la Patente Principal N^o. 221.810, caracterizados por el hecho de emplearse un percusor que descansa sobre el núcleo y que puede moverse libremente, sirviendo dicho percusor de amortiguador entre el núcleo buzo y la palanca en el momento del choque.

2^o.- "PERFECCIONAMIENTOS INTRODUCIDOS EN EL OBJETO DE LA

222338

PATENTE PRINCIPAL N^o. 221.810, por "PERFECCIONAMIENTOS INTRODUCIDOS EN LOS GENERADORES DE CORRIENTE DE LAMINAS VIBRANTES", todo tal y conforme se describe en la presente memoria, la cual consta de líneas y a título de ejemplo se representa en el adjunto dibujo.

Madrid, 10 de Junio de 1.955.

ATELIERS DE CONSTRUCTION ELECTRIQUES DE CHARLEROI, S. A.

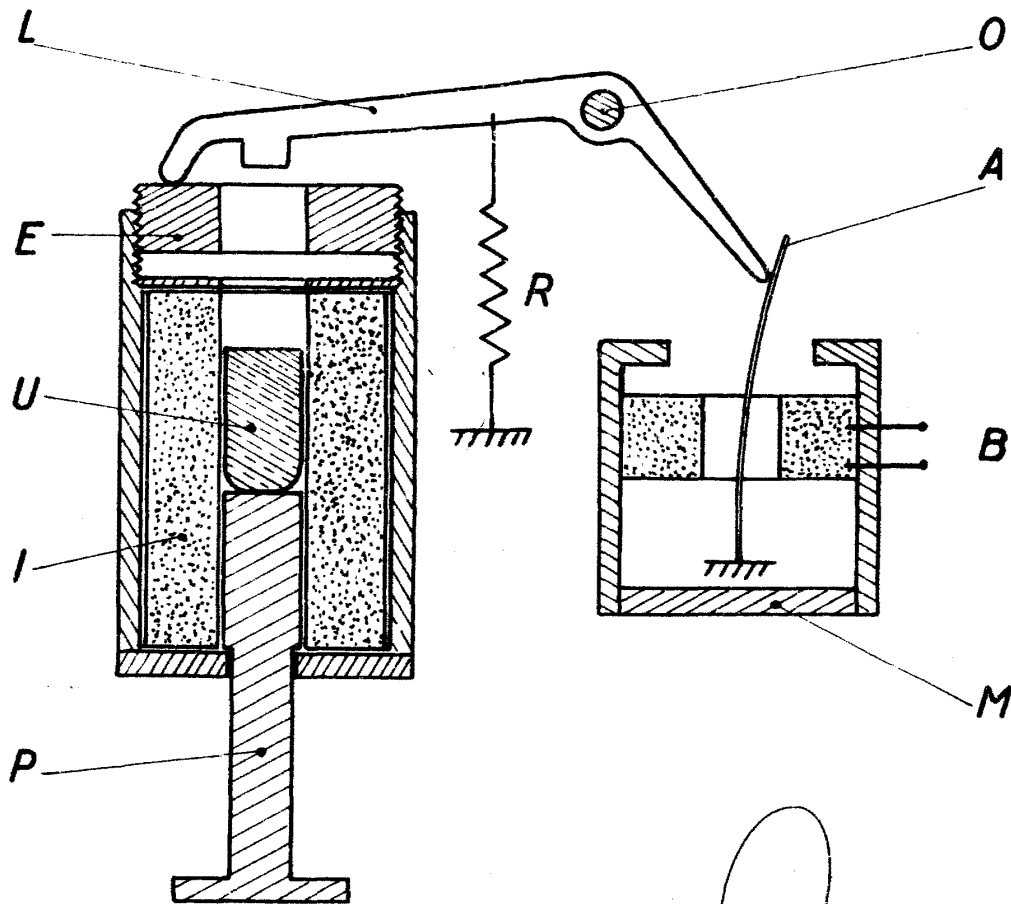
P. A.

ESCALA VARIABLE.



10

22338



Madrid, 10 de junio 1.955.
P. A.