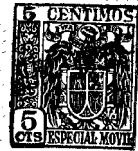


222318



H/V.

Memoria Descriptiva

para

una Patente de Introducción,
por diez años en España

a favor de

A R I Z A, S. A.

- sociedad española -

residente en

Vitoria, Apartado, nº 10

por:

" MAQUINA PERFECCIONADA PARA EL ENCOLADO O EL GALIBADO DE SUELAS
DE CALZADO "



La patente tiene por objeto una máquina para el encolado de las suelas de calzado, en la que la suela se somete a la presión de un fluido por intermedio de una membrana deformable que se aplica íntimamente sobre su superficie.

5 Tiene por objeto una máquina de esta clase que se ha perfeccionado de modo principalmente que se la haga completa y consiguientemente independiente de toda fuente de presión exterior.

10 Para este objeto una de las primeras características de la patente se encuentra en que el bastidor o cuerpo de la máquina está provisto de un cilindro adhoc, hidráulico o neumático que comunica con una cavidad que por la parte superior cierra la membrana deformable, cilindro provisto de un pistón mediante el cual el fluido puede impelerse y comprimirse en dicha cavidad para suministrar la presión destinada a aplicar la membrana sobre la suela.

15 El pistón se provee preferentemente de una varilla roscada y esta última se une de manera que el pistón sea independiente de sus movimientos de rotación.

20 Otra característica de la patente se halla en que la máquina está provista de un bastidor de una sola pieza en forma de cuello de cisne, cuya cabeza lleva un tope regulable que constituye el punto de apoyo superior de la pieza de calzado que por abajo recibe la presión de aplicación.

25 Preferentemente este tope está constituido por una especie de cuna sostenida por un tornillo de paso rápido.



3.-

Finalmente otra característica de la patente se encuentra en que la parte superior de la cavidad de presión cerrada por la membrana presenta dos caras una plana y otra inclinada hacia atrás para facilitar la aplicación de esta membrana sobre la cara interior del tacón en el caso del encolado o galibado de una suela de calzado de señora, dicho tacón tenga su cara de abajo sin apoyo, pero se mantenga mediante un tope de retención contra el que se aplica su contrafuerte.

El adjunto dibujo ilustra a título de ejemplo una forma de ejecución de la máquina perfeccionada para el encolado o pegado de suelas, objeto de la patente.

La fig. 1 es una sección vertical longitudinal por la máquina.

La fig. 2 es una vista por la parte superior.

La fig. 3 es una vista en planta.

La fig. 4 es un detalle en sección del empalme del pistón con su varilla.

En el dibujo se designa por 1 el bastidor en forma de cuello de cisne de la máquina, por 2 el tope superior regulable en forma de cuna, que se aplica sobre la parte superior de la horma del calzado, por 3 el tornillo, preferentemente de paso rápido, el cual permite desplazar este tope y por 4 el volante para maniobrar el tornillo.

Por 5 se designa la cavidad de presión, por 6 la membrana deformable sujeta por su contorno entre la cara horizontal de la parte superior de dicha cavidad y una tapa 7.



5 Por detrás presenta esta parte superior una cara inclinada descendente 8 de manera que la cara inferior del tacón del calzado quede sin apoyo, aunque se prevé un tope 9 en forma de cuna para detener el contrafuerte del tacón, de manera que el calzado quede sujeto sólidamente en tres puntos y no pueda desplazarse en ningún sentido, una vez que se haya apretado el tope superior 2. Además esta disposición permite a la membrana aplicarse mejor contra la cara interior del tacón en el caso de pegar o galibar una suela de calzado de señora.

10 Por debajo de la cavidad 5 y del tablero 10 de la máquina se dispone un cilindro 11 que comunica directamente por una tubería 12 con dicha cavidad. Este cilindro, hidráulico o neumático, está provisto de un pistón 13, desplazable p. ej. mediante un tornillo 14 y un volante 15 para comprimir el fluido en la cavidad 5 y suministrar así la presión para aplicar la membrana 6 sobre la suela.

15 El pistón 13 se une al tornillo 14, preferentemente por medio de un dispositivo que haga al pistón independiente de los movimientos de rotación del tornillo. Este dispositivo está p. ej. constituido como lo indica la fig. 4. El tornillo se termina por una placa 16 sujeta entre una bola 17 aplicada sobre el pistón, por una parte, y por otra, una corona 18 rija en el pistón. Los movimientos en sentido axial se transmiten así al pistón sin que éste se obligue a girar.

20
25 No es necesario advertir que el pistón podrá manobrarse por cualquier otro sistema distinto al del tornillo,

222318



5.-

p. ej. mediante un sistema de palanca y piñón que engrane con una cremallera solidaria de dicho pistón, accionándose la palanca a mano o por un pedal.

En el presente ejemplo la retención 9 se monta como estando fija en la tapa del cilindro 11, pero no hay por qué decir que podría fijarse en el tablero 10 o en el bastidor 5.



N O T A.-

=====

La presente patente de introducción comprende las siguientes reivindicaciones:

5 1.- Máquina perfeccionada para el encolado o el galibado de suelas de calzado, de la clase en que la suela se somete a la presión de un fluido por intermedio de una membrana deformable, caracterizada porque el bastidor de la máquina se provee de un cilindro adhoc, hidráulico o neumático, que comunica con una cavidad que por la parte superior cierra la
10 membrana deformable, estando dicho cilindro provisto de un pistón mediante el cual el fluido puede impelerse y comprimirse a dicha cavidad para suministrar la presión destinada a aplicar la membrana sobre la suela.

15 2.- Máquina perfeccionada según la reivindicación anterior caracterizada porque el pistón está provisto de una varilla roscada y ésta se une con él de manera que el pistón quede independiente de sus movimientos de rotación.

20 3.- Máquina perfeccionada según las reivindicaciones anteriores, caracterizada porque está provista de un bastidor de una sola pieza en forma de cuello de cisne, cuya cabeza lleva un tope regulable que constituye el punto de apoyo superior del calzado que por abajo recibe la presión de aplicación.

4.- Máquina perfeccionada, según la reivindicación



7.-

5, caracterizada porque este tope está constituido por una especie de cuna sostenida por un tornillo de paso rápido.

5.- Máquina perfeccionada, según las reivindicaciones anteriores, caracterizada porque la parte superior de la cavidad de presión cerrada por la membrana presenta dos caras, una plana y la otra inclinada hacia atrás para facilitar la aplicación de esta membrana sobre la cara interior del tacón en el caso de que se pegue o galibe una suela de calzado de señora, teniendo dicho tacón su cara inferior sin apoyo, pero sujeta por un tope de retención contra el cual se aplica su contrafuerte.

6.- Máquina perfeccionada para el encolado o el galibado de suelas de calzado.

Según se describe y reivindica en la presente memoria descriptiva y se ilustra con los dibujos que a la misma se acompañan.

Consta esta memoria de siete hojas foliadas y escritas a máquina por una sola de sus caras.

Madrid, a 8 de Junio de 1955.

19318



FIG. 1

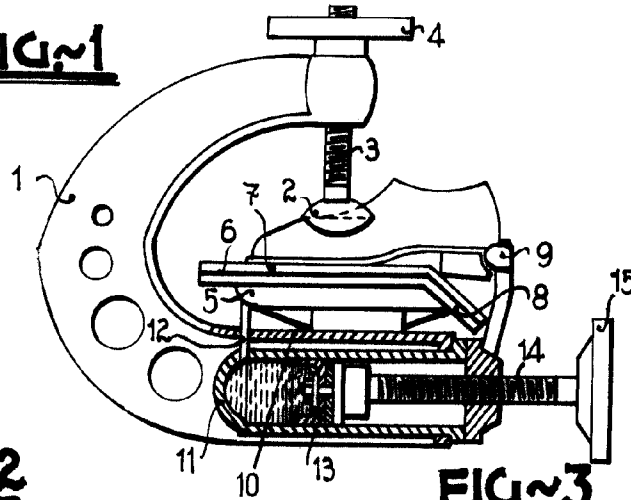


FIG. 2

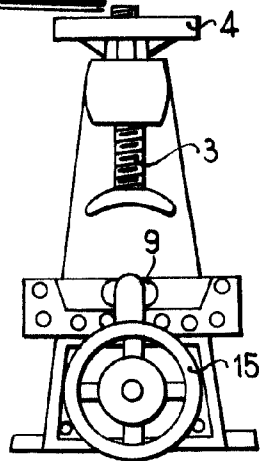


FIG. 3

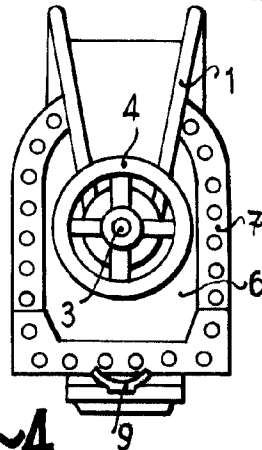
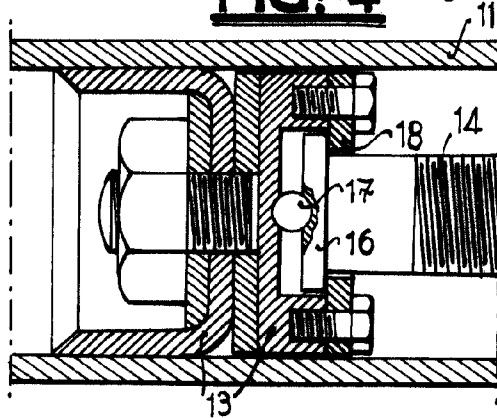


FIG. 4



Ariza