



ESPAÑA

10 ES	11	NUMERO	222315	10 Y
	21			
	22	FECHA DE PRESENTACION	14 JUL 1976	

222315

MODELO DE UTILIDAD

30 PRIORIDADES:	32 FECHA	33 PAIS
31 NUMERO		

37 FECHA DE PUBLICIDAD	51 CLASIFICACION INTERNACIONAL
	Ah7D

64 TITULO DE LA INVENCIÓN
" DISPOSITIVO CORTAPATATAS "

71 SOLICITANTE (S)
D. JOSE M <sup>o</sup> ARMENDARIZ IDOATE, de nacionalidad española.

DOMICILIO DEL SOLICITANTE
C/Mayor, nº 3, VILLAVA (Navarra).

72 INVENTOR (ES)

73 TITULAR (ES)

74 REPRESENTANTE
D. JAIME GOMBEZ-ACEBO Y MODEST.

El presente Modelo de Utilidad tiene por objeto un dispositivo cortapatatas con juegos de cuchillas y placas de impulsión recambiables de acuerdo con los deseos del usuario.

Estos dispositivos están especialmente estudiados para cortar patatas para freir en tiras o bien en cubos para ensaladillas, al igual que pueden cortar también frutas para macedonias, zanahorias, remolachas, cebollas, repollos, lombardas, etc.

Los dispositivos de este tipo conocidos hasta ahora presentan fundamentalmente dos problemas:

- a) Los productos únicamente se pueden cortar con una dimensión determinada.
- b) Su limpieza es prácticamente imposible.
- c) Siempre se queda producto cortado entre las cuchillas.

Estos dos inconvenientes son debidos a que estos dispositivos presentan únicamente un tipo de cuchillas las cuales están montadas solidariamente al cuerpo de base y a que el órgano impulsor no pasa a través de las cuchillas.

El objeto de la presente invención es proporcionar un dispositivo cortapatatas que elimine los inconvenientes anteriormente mencionados.

Estos dispositivos se constituyen normalmente de un cuerpo de base dotado de un alojamiento abierto por dos extremos, en el cual puede penetrar el órgano impulsor, montado giratoriamente sobre el cuerpo de base e impulsar a los productos depositados en el alojamiento a través de unas cuchillas que presenta el otro extremo abierto.

La presente invención se caracteriza porque las cuchillas se disponen en un portacuchillas que se monta en el cuerpo de base por una abertura lateral, en cooperación con unas acanaladuras, como si fuera una guillotina, estando dotado el portacuchillas de un diente que coopera con una lengüeta flexible solidaria del cuerpo de base y provista de una abertura, de un tabique que sirve de tope y de una porción saliente que sirve de órgano

de prensión, y porque se dota al órgano de impulsión recambiable de acuerdo con el juego de cuchillas, dotada por una cara de dientes y por la opuesta de medios que cooperan con otros dispuestos en el órgano de impulsión para asegurar la fijación entre ambos elementos.

Los citados medios de unión entre la placa y el órgano de impulsión se constituyen de un reborde periférico y un saliente rematado por una aldabilla, que cooperan respectivamente con unas nervaduras y un orificio.

Para una mejor comprensión de la presente invención se hace a continuación una descripción detallada con referencia al plano adjunto, en el cual:

La figura 1 representa una vista en perspectiva de un aparato cortador de patatas según la presente invención.

La figura 2 representa una sección longitudinal de la placa de impulsión recambiable.

La figura 3 representa esquemáticamente el taladro presentado por el órgano impulsor para facilitar el montaje de la placa de impulsión recambiable.

La figura 4 representa una vista esquemática de como se monta el elemento portacuchillas recambiable.

Con referencia a las figuras puede observarse que el dispositivo corta-patatas se constituye esencialmente de dos elementos uno que constituye la base 1 que es fijo y que presenta un alojamiento pasante 2 en cuya cara anterior está provisto de una abertura de salida en la que dispone de un alojamiento transversal 3 abierto al exterior por uno de sus lados mientras que en los otros tres está provisto de acanaladuras 4 que permiten el montaje por deslizamiento del portacuchillas 5, efectuándose la fijación de este mediante un diente 6 provisto de una superficie inclinada seguida de otra normal de forma que al introducirlo en el alojamiento 3 coopera con una lengüeta flexible 7 desplazándola mediante la superficie inclinada hasta que el diente 6 penetra en el orificio presentado por la lengüeta 7 en

cuyo momento ésta recupera su posición inicial, impidiendo que el portacuchillas pueda salirse involuntariamente. El citado portacuchillas presenta una abertura similar a la del alojamiento 2 en la que van solidariamente fijadas las cuchillas 9 y está dotado de una pared lateral 10 que sirve de tope sobre la parte exterior del cuerpo de base 1 y una porción sobresaliente 11 destinada a facilitar su sujeción para efectuar el montaje y desmontaje.

El segundo elemento está constituido por el órgano impulsor 12 que se monta giratoriamente sobre la parte superior del cuerpo de base 1, y sobre la parte anterior del cual se monta la placa impulsora 13, dotada de dientes 14 capaces de introducirse entre las cuchillas 9 para impulsar el producto a cortar hasta el exterior de estas, mientras que por la cara opuesta se encuentra provista de unos salientes 15 rematados por una albadilla 16 montada giratoriamente, así como de un reborde periférico 17, de forma que este reborde se encaja en unas nervaduras 18 del órgano impulsor pasando la albadilla 16 y salientes 15 a través del orificio 19 presentado por el impulsor tras lo cual al girarse la albadilla 16 la placa impulsora 13 queda solidaria al órgano de impulsión 12, el cual actúa como una palanca de segundo género para impulsar al producto depositado en el alojamiento 2 a través de las cuchillas 9 efectuando así su corte. Por encima de la lengüeta elástica 7 se dispone un elemento fijo 20, cuya misión es servir de apoyo para facilitar el accionamiento de la lengüeta a la hora de sacar el portacuchillas 5, ya sea con el fin de limpiarlo o con el fin de sustituirlo.

Como es lógico como se disponen diferentes retículas con las cuchillas, para cada uno de estos es necesario disponer una placa impulsora.

Descrita suficientemente la naturaleza del invento, así como la manera de realizarlo en la práctica, debe hacerse constar que las disposiciones anteriormente indicadas son susceptibles de modificaciones de detalle en cuanto no alteren su principio fundamental.

- REIVINDICACIONES -

1.- Dispositivo cortapatatas, del tipo que se constituye de un cuerpo de base que presenta un alojamiento abierto por dos extremos, en el cual puede penetrar el órgano impulsor, que montado giratoriamente sobre el cuerpo de base actúa como una palanca de segundo género impulsando a los productos depositados en el alojamiento a través de unas cuchillas dispuestas en el otro extremo abierto caracterizado porque las cuchillas se disponen sobre portacuchillas recambiables en el dispositivo, los cuales se montan a través de una abertura lateral que presenta el cuerpo de base, en cooperación con unas acanaladuras, presentando el portacuchillas un diente que presenta una superficie de leva que desplaza una lengüeta flexible solidaria al cuerpo de base, provista de una abertura en la que se enclava el diente impidiendo así que pueda salirse involuntariamente, y un órgano de prensión así como dno de tope, y porque se dota al órgano de impulsión, en su parte anterior, de una placa de impulsión recambiable de acuerdo con el juego de cuchillas, dotada por una cara de dientes capaces de pasar entre las cuchillas impulsando a los trozos de productos que se encuentren allí y por su cara opuesta de medios de fijación que cooperan con otros dispositivos en el órgano impulsor para la unión de ambos elementos.

2.- Dispositivo según la reivindicación 1, caracterizado porque los citados medios de fijación se constituyen de un reborde periférico y un saliente en forma rematado por una aldabilla, que cooperan respectivamente con unas nervaduras y un orificio con forma.

3.- Dispositivo según la reivindicación 1, caracterizado porque sobre la lengüeta flexible se dispone un saliente rígido solidario al cuerpo de base, para facilitar el accionamiento de la lengüeta para dejar libre al diente del portacuchillas y permitir la extracción de este del cuerpo de base.

4.- Dispositivo portapatatas, tal y como queda sustancialmente descrito en la presente Memoria e ilustrado en el dibujo adjunto.

Esta Memoria consta de cinco hojas escritas a máquina por una sola cara.

Madrid, 14 JUL. 1976

D. JOSE M<sup>o</sup> ARMENDARIZ IDOATE.

GOMEZ ACEBO Y MOJER  
p p Firmador J. Suarez Diaz

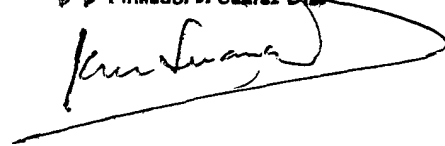
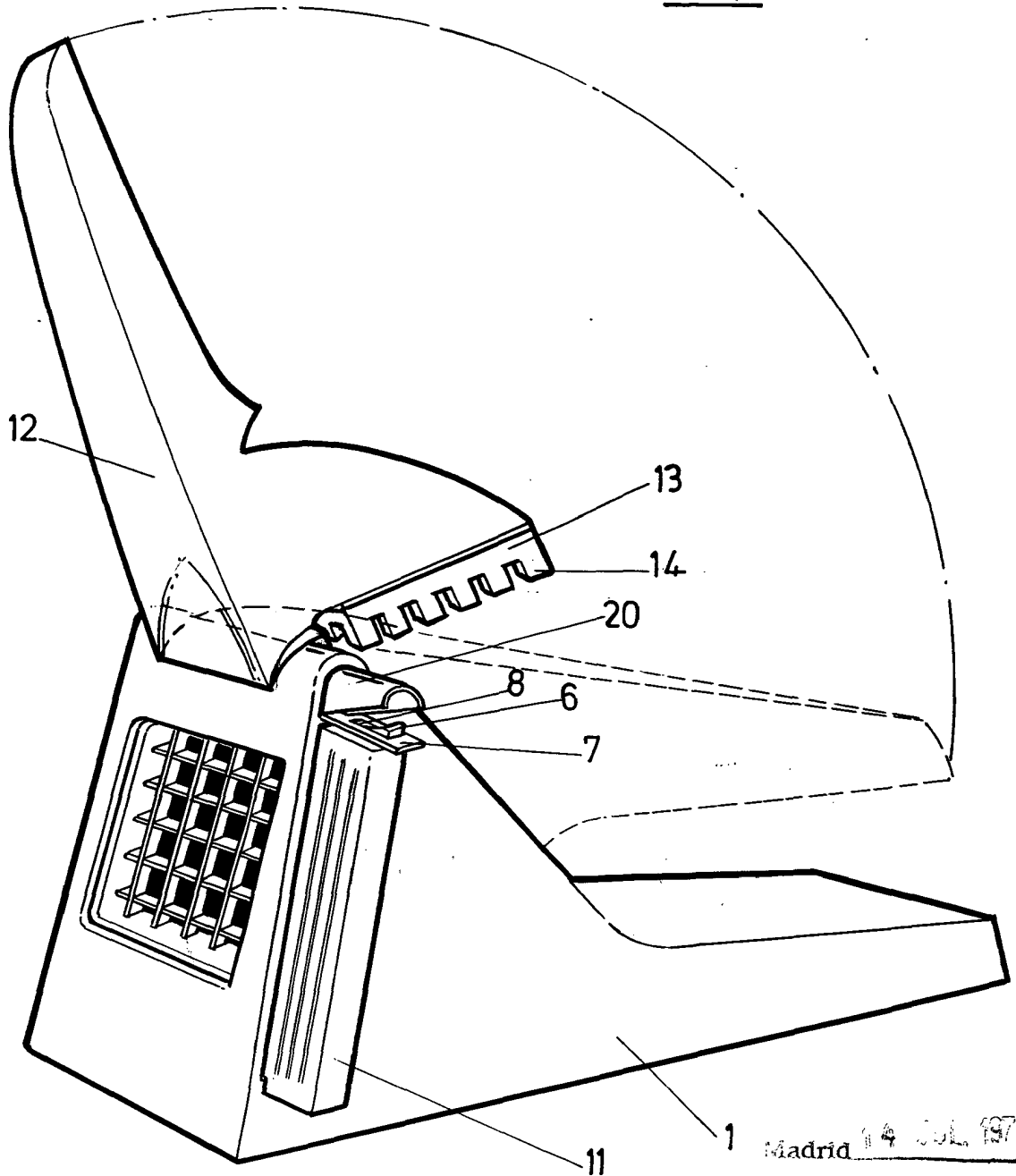
A handwritten signature in dark ink, appearing to read "Juan Suarez", is written over a horizontal line. The signature is enclosed within a large, hand-drawn oval shape.

FIG.1



Madrid 14 JUL 1976

~~ARMENDARIZ IDOATE~~  
~~ARMENDARIZ IDOATE~~  
*Armendariz*

ESCALA VARIABLE .

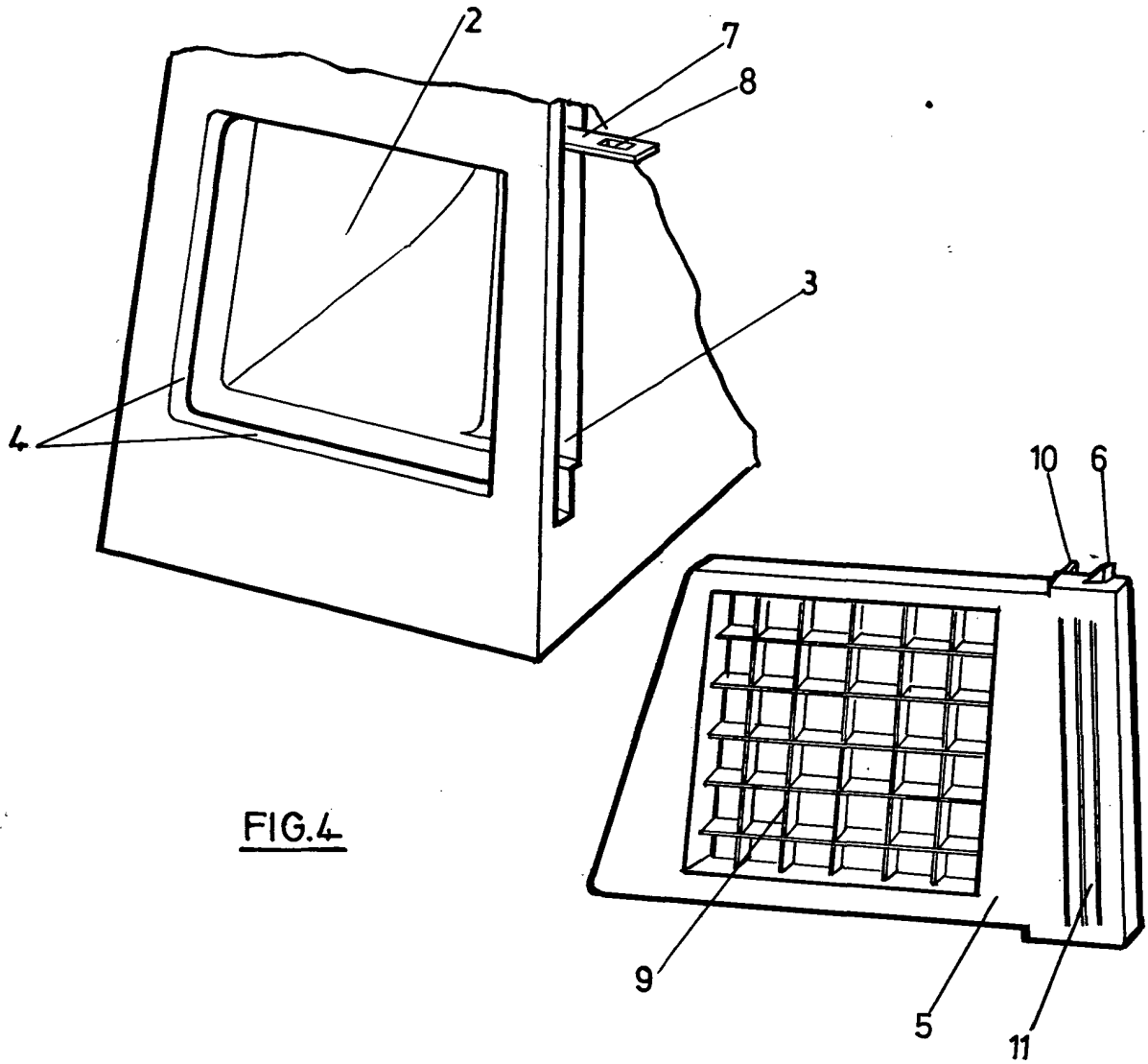


FIG. 4

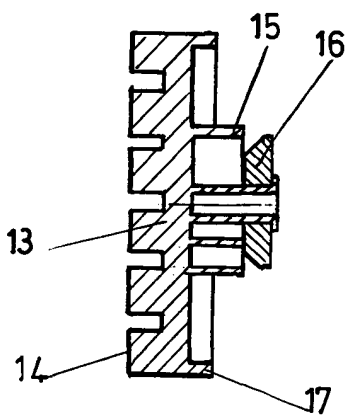


FIG 2

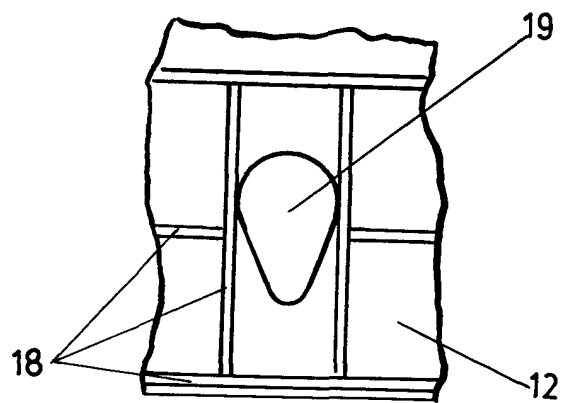


FIG. 3

Madrid 14 JUL 1976  
Escritura de Patentes  
D. Fernando J. Suarez Diaz  
*Fernando*