



ESPAÑA

19 ES	11	NUMERO	222195	10 Y
	21			
	22	FECHA DE PRESENTACION	- 8 JUL. 1976	

- 8 JUL



MODELO DE UTILIDAD

222195

30 PRIORIDADES:	32 FECHA	33 PAIS
31 NUMERO		

47 FECHA DE PUBLICIDAD	51 CLASIFICACION INTERNACIONAL
------------------------	--------------------------------

54 TITULO DE LA INVENCIÓN
"BOQUILLA FILTRO DESECHABLE"

71 SOLICITANTE (S)
D. MOISES BENSUSAN COHEN Y D. JOAQUIN MARTIN LOPEZ

DOMICILIO DEL SOLICITANTE
MADRID, MESONERO ROMANOS, 10

72 INVENTOR (ES)
LOS SOLICITANTES

73 TITULAR (ES)

74 REPRESENTANTE
D. CARLOS FERNANDEZ CANDELAS



La presente invención se refiere a una boquilla para cigarrillos que especialmente concebida como desechable al cabo de un corto número de utilizaciones, presenta la doble característica de que además de consistir en una boquilla de separación del cigarrillo de la boca del usuario, constituye un filtro para 5 aquel tipo de cigarrillos que no lo llevan, y un doble filtro para aquellos otros que ya lo comportan.

Esencialmente consiste en un cuerpo preferentemente de naturaleza plástica de formas generalmente convencionales 10 y dimensiones adecuadas a las estandarizadas por los cigarrillos, cuya zona de recepción de éstos, presenta una longitud suficiente para albergar en su interior un filtro de naturaleza celulósica similar al que incorporan los cigarrillos con filtro, ofreciendo además una zona extrema libre suficientemen 15 te amplia para la perfecta fijación del cigarrillo.

Dado el escaso valor de los materiales previstos para su fabricación, la boquilla objeto de la invención puede ser desechada al cabo de un número de cigarrillos relativamente corto, como puede ser aquel al cabo del cual el filtro esté 20 totalmente impregnado, aunque también, si se deseara, podría ser sustituido el filtro, prolongándose de este modo la vida de la boquilla.

Opcionalmente también, la embocadura de acceso del cigarrillo puede ser reforzada con un arillo metálico que, además de proteger a la boquilla de las posibles quemaduras por 25

- 8 JUL



efecto de apurar el cigarrillo excesivamente, contribuye a mejorar el aspecto estético de la boquilla. El citado arillo se dispone embutido a presión en el hueco receptor del cigarrillo, mediante una corta prolongación cilíndrica, de diámetro adecuado, que comporta el arillo en correspondencia con la embocadura o hueco citado.

Para complementar la descripción que seguidamente se va a realizar, y con objeto de ayudar a una mejor comprensión de las características del invento, se acompaña la presente memoria descriptiva, como parte integrante de la misma, de una hoja única de planos, en la que con carácter ilustrativo y no limitativo se ha representado lo siguiente :

La fig 1ª- muestra una sección longitudinal de la boquilla, en la que puede verse claramente el posicionamiento del cartucho filtrante, así como el arillo metálico, remate de su embocadura.

La fig 2ª.- y última muestra el aspecto externo de la boquilla según una vista lateral.

A la vista de estas figuras, se observa como la boquilla objeto de la invención, está constituida por un cuerpo cilíndrico hueco (1) que por uno de sus extremos presenta un estrechamiento (4) que remata en un rebordeado o zona de acceso a la boca del usuario.

En el interior de la zona cilíndrica (1) se aloja en su parte más interna el filtro (3), el cual puede ser de al



- 8

godón, celulosa o cualquier otro material idóneo o similar al empleado en los filtros de los cigarrillos.

En la zona cilíndrica extrema, por fuera del filtro (3), queda determinada una zona libre (2) para la recepción del extremo del cigarrillo.

La embocadura de la boquilla correspondiente a la recepción del cigarrillo, incorpora un arillo metálico (5) que tiene como principal finalidad la de proteger al cuerpo de la boquilla, de naturaleza plástica y por tanto atacable por el calor, de los efectos que sobre ella pudiera ejercer la zona en combustión del cigarrillo, cuando ésta se aproxime excesivamente a la boquilla.

Además, y ya como una finalidad secundaria, el arillo (5) constituye un elemento decorativo que mejora notablemente el aspecto estético de la boquilla.

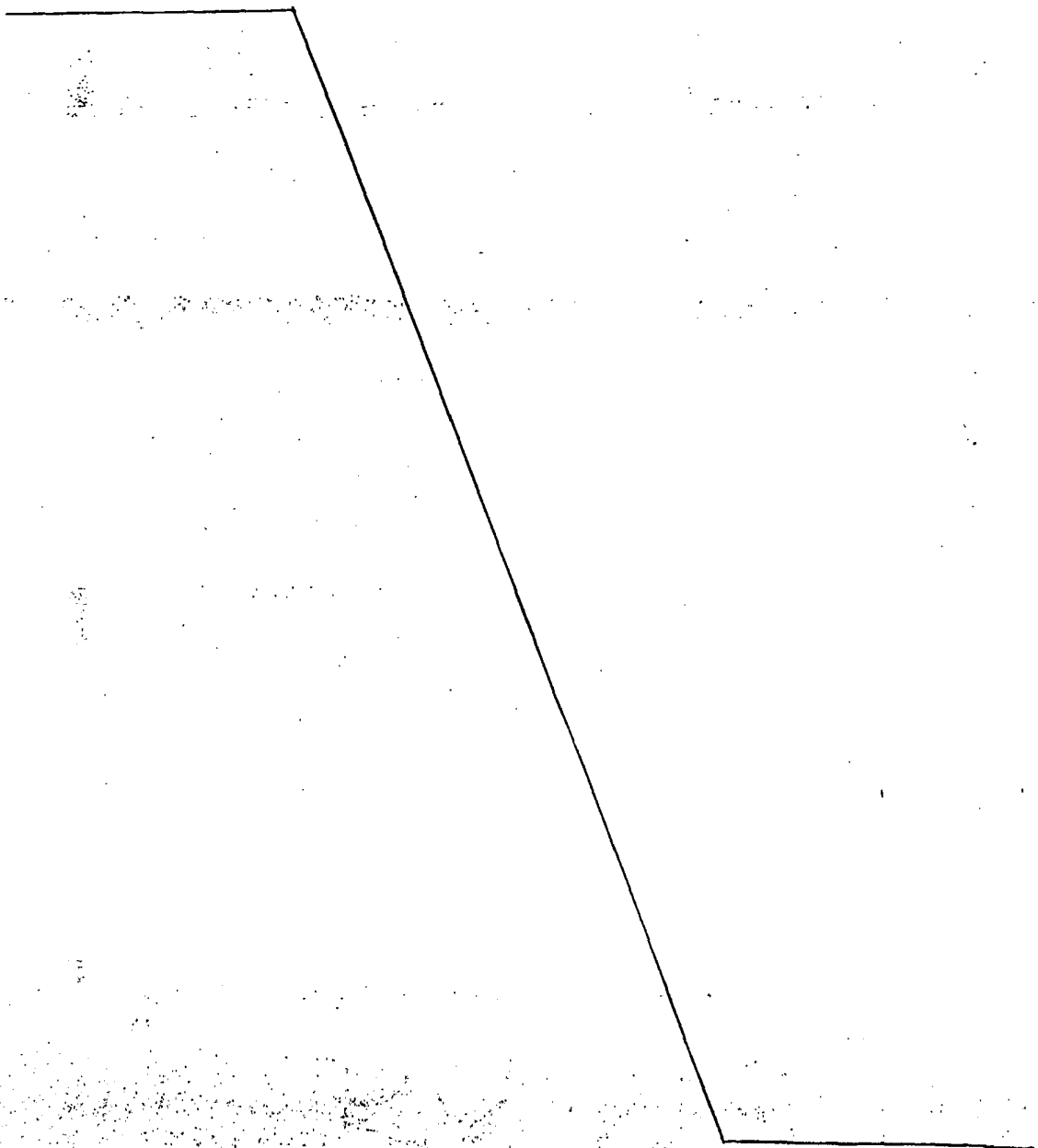
Aunque básicamente la boquilla objeto de la invención está prevista para ser desechada cuando su filtro (3) se halle totalmente saturado, opcionalmente dicho filtro puede ser sustituido por otro, como anteriormente se ha dicho, ya que aunque la naturaleza plástica del material constitutivo de la boquilla hace que esta resulte muy barata y sea desechable al cabo de un periodo de tiempo relativamente corto, esto no quiere decir que dicha boquilla no pueda tener, dadas sus características, una vida mucho mayor.

Cuanto queda dicho es fiel reflejo del objeto de este



- 8

registro, debiendo considerarse en sentido amplio, nunca en forma limitativa ni con criterio restringido, siendo indiferentes y cambiantes, las circunstancias de tamaños, formas, colores, proporciones y materiales empleados, siempre y cuando no alteren ni modifiquen en lo esencial, la síntesis que implican las características que definen al modelo, le tipifican y se reivindican.





REIVINDICACIONES

1ª.- Boquilla filtro desechable, que estando especial-
mente concebida para tener un periodo de uso relativamente
corto, esencialmente se caracteriza por estar constituida
5 por un cuerpo cilíndrico preferentemente de materia plás-
tica, que por uno de sus extremos sufre un aplastamiento
con rebordeado, determinante de la zona de acceso a la bo-
ca del usuario, mientras que en su otro extremo incorpora
un arillo metálico de protección establecido a presión en
10 la embocadura receptora del cigarrillo mediante prolonga-
ción cilíndrica del arillo, con un diámetro idóneo para
su encaje en el interior de este extremo, habiéndose pre-
visto que en el interior, y en su parte central, la boqui-
lla lleve alojado un cartucho filtrante convencional de
15 naturaleza celulósica o similar.

2ª.- BOQUILLA FILTRO DESECHABLE.-

Todo conforme se describe en la presente memoria que
consta de CINCO HOJAS, mecanografiadas y foliadas por una
sola cara y dibujos que se acompañan.

MADRID, - 8 JUL. 1976



- 8

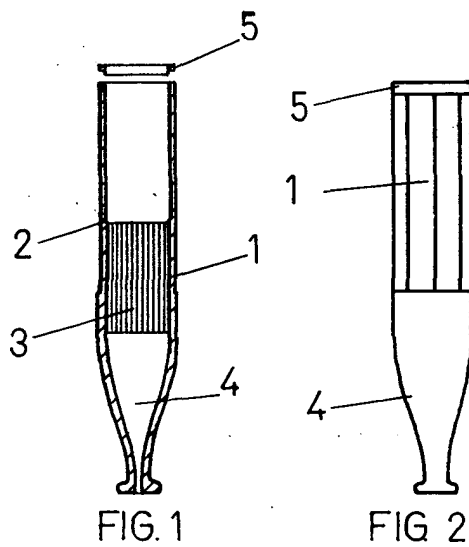


FIG. 1

FIG 2

Madrid, - 8 JUL. 1976