



222190 222190

PATENTE DE INVENCION

por 20 años

por "UNAS MEJORAS EN LAS MAQUINAS DE DENTAR", a favor de D. Juan Farreiny Ferrer, de nacionalidad española, domiciliado en Vich (Barcelona), Carretera de Roda, s/n.

=====

MEMORIA DESCRIPTIVA

Esta Patente de invención reivindica y divulga unas mejoras en las máquinas para dentar engranajes, gracias a las cuales se abarata el coste del utillaje para dentar, ya que en lugar de las delicadas y costosas fresas circulares se podrán utilizar pura y simple  
5. mente herramientas prismáticas labradas a la medida del diente deseado, las que se fijarán, por un soporte adecuado, al eje motor útil de la máquina, quedando colocadas diametralmente respecto a este eje.



10. Para accionar el eje motor y util donde se fija la herramienta, y para mover el eje del plato divisor, se dispone en el sistema general de engranajes que relaciona a los dos ejes, una rueda dentada de doble ancho de dientes, en la que, aparece un sector, sin dientes, que
15. afecta solamente a la mitad del ancho de esta rueda que engrana con el piñón del sistema que acciona al plato divisor; con lo que, suponiendo un movimiento constante y continuo en los engranajes que mueven a la herramienta y a la rueda de doble ancho, el piñón que acciona al
20. plato divisor permanecerá inactivo durante el período de avance de la rueda que coincida con el sector liso y sin dientes. Lo que permitirá efectuar el corte del diente.

25. Para mayor claridad, adjuntamos unos dibujos que nos darán una idea gráfica de estos perfeccionamientos.

En los dibujos, -1- es la esencial rueda a doble ancho de dientes con el sector liso -2- afectando sólo a una mitad de este ancho con la que engrana el piñón -3- que es el motor del plato divisor, -4- es el piñón

30. que por -6- y -7- transmite el movimiento al eje -5- portaherramientas, -8- el portaherramientas y -9- la herramienta prismática.

Todo cuanto no afecte, altere, cambie o modifique la esencia de las mejoras descritas, será variable a

35. los efectos de la actual Patente.

N O T A.

Se reivindica como objeto de esta Patente de invención:

1. - Unas mejoras en las máquinas de dentar, caracteri-
40. zadas por el hecho de establecer una relación de engra-



- najes entre el eje motor general de la máquina, el eje de giro de la herramienta cortante y el plato divisor que periódicamente mueve y hace avanzar angularmente al eje que sostiene a la rueda que se está dentando, con
45. una rueda dentada, sobre el eje motor, de doble ancho de dientes, en la cual, una mitad está totalmente dentada y con ella se ataca al eje portaherramientas, y la otra mitad presenta un amplio sector liso, sin dientes, y con ella se ataca al plato divisor.
50. 2. - Las propias mejoras de la reivindicación anterior, caracterizadas porque el eje de la herramienta esté provisto de mordazas que permiten fijar diametralmente una herramienta prismática labrada según el perfil de los dientes a cortar.
55. Sean cuales fueren las circunstancias que concurran en la esencialidad de la Patente de invención definida en las anteriores reivindicaciones, cual objeto es:
3. - "UNAS MEJORAS EN LAS MAQUINAS DE DENTAR".
60. Consta la presente memoria de tres hojas foliadas, mecanografiadas por una sola cara y del dibujo unido a la misma.

Barcelona, veintisiete de mayo de mil novecientos cincuenta y cinco.

P.A. de D. Juan Farreiny Ferrer,  
L. DURAN  
P. P.

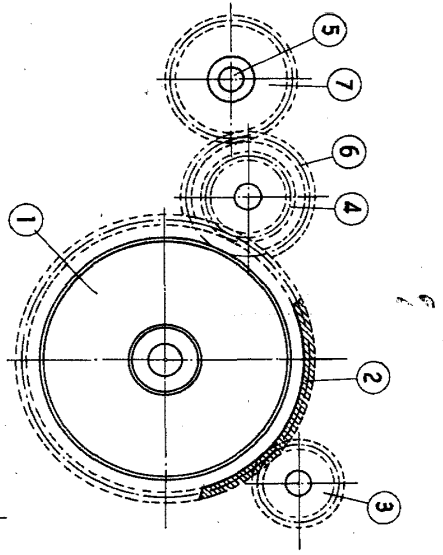


Fig. I

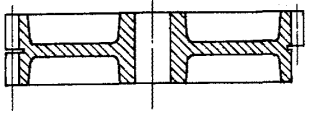


Fig. II

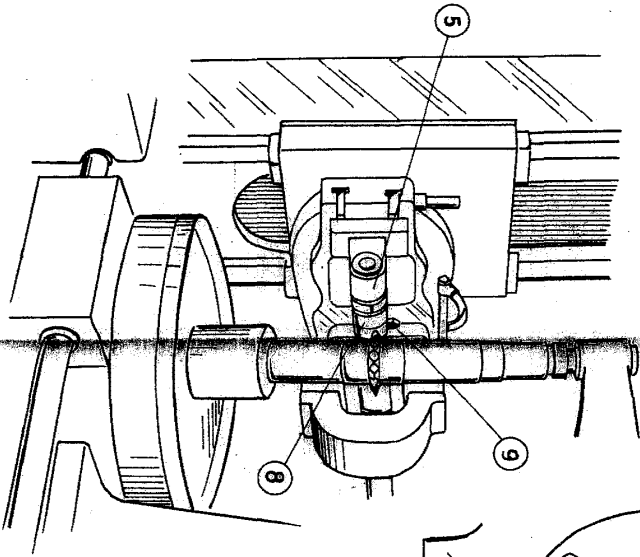


Fig. III

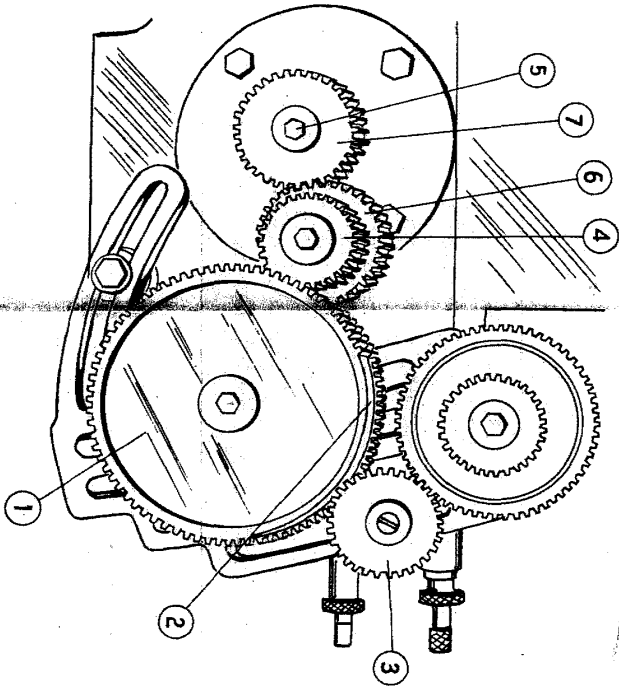
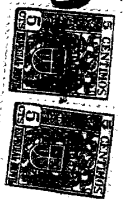


Fig. IV

122190



ESCALA VARIABLE

BARCELONA, 27 MAYO DE 1925

L. DURAN

PP

*[Handwritten signature]*