



ESPAÑA

19 ES	11	NUMERO	222179	10 Y
	21			
	22	FECHA DE PRESENTACION	8 JUL 1976	

MODELO DE UTILIDAD

222179

30 PRIORIDADES:	32 FECHA	33 PAIS
31 NUMERO		

47 FECHA DE PUBLICIDAD	51 CLASIFICACION INTERNACIONAL
	A 47 B

54 TITULO DE LA INVENCIÓN
"MESA PERFECCIONADA".

71 SOLICITANTE (S)
TRES Y DOS, S.A.

DOMICILIO DEL SOLICITANTE
C/. Logrosan nº 22.- MADRID.

72 INVENTOR (ES)

73 TITULAR (ES)

74 REPRESENTANTE
DON JOSE LOPEZ CORTES



una disposición en cruz, (o tres con disposición radial), en la cual las porciones verticales inmediatas a las zonas arqueadas forman un haz ó columna hueca central, habremos constituido un armazón que ofrecerá tres ó cuatro franjas horizontales para soportar y unir a ellas el tablero y las tres ó cuatro patas de la mesa.

Para la más fácil comprensión de lo expuesto, se acompaña una lámina de dibujos en la que se representa un ejemplo de realización de una de estas nuevas mesas, dotada de los perfeccionamientos de la invención. Pero conviene tener en cuenta el carácter de ejemplo de estos dibujos, para no ver en ellos ningún sentido restrictivo, pues cabrian otras formas de realización basadas en el mismo principio constitutivo.

Los referidos dibujos representan en sus figuras como sigue:

Fig. 1.- Alzado de la mesa.

Fig. 2.- Planta, en la que a trazos discontinuos se representan dos de las muchas formas que puede adoptar el tablero.

Fig. 3.- Perspectiva de uno de los elementos integrantes del armazón soporte, que es en esencia lo característico de la invención.

Como se aprecia en dichos dibujos, el ejemplo de mesa representada en ellos se compone de un armazón integrado por cuatro pletinas según la figura 1, (que también podrían ser tubos de cualquier sección) cuya forma comprende una porción vertical -1- doblada por su parte superior en ángulo recto forman

.../...



dose otra porción horizontal -2-, que luego se curva formando el arco -3-, el cual desciende mediante la otra porción recta y vertical -4-.

5 Uniendo las porciones verticales más cortas -4-, de cuatro pletinas dispuestas en cruz, habremos constituido un ar
mazón con una columna central hueca, formada por el haz de las
cuatro porciones -4- y con cuatro patas -1-, más cuatro zonas
planas y horizontales -2-, sobre las cuales se apoyará el table
ro de la mesa, que lo mismo puede ser circular, como el -5- que
10 se dibuja a trazos discontinuos, como cuadrado según la línea
discontinua -6-, ovalado, rectangular, poligonal o de otras for
mas variadas.

También podría componerse el armazón soporte, sólo de tres pletinas arqueadas dispuestas radialmente.

15 La unión de las porciones verticales -4- de las pleti
nas (o tubos), puede realizarse mediante soldadura, con una ó
varias abrazaderas en forma de adornos, con tornillos o median
te cualquier otro sistema. En cuanto al tablero-5-ó -6- de la
mesa, puede ser de cristal ó plástico transparente, traslúcido
20 u opaco, de marmol, madera u otra materia y de la forma y gro
sor que más convenga, pudiendo sujetarse a las zonas de apoyo
-2- atornillado ó por cualquier medio que se crea conveniente.

Aunque no se representa, ya se hizo constar al comien
zo, que en lugar de cuatro pletinas arqueadas dispuestas en
25 cruz, el soporte podría constituirse también con sólo tres de
estas con sus porciones -4- tangentes por sus ángulos ó aris
tas y debidamente unidas por cualquier medio, formando así una

.../...

18 JUN



- 4 -

columna central hueca de sección triangular y un soporte del tablero en forma de trípode ó sea de tres patas.

5 Finalmente conviene tener en cuenta la posibilidad de que se fabriquen mesas de comedor, mesas de salón, mesas centro ó cualquier otra clase de mesas, de dimensiones y formas variables y con el tablero de cualquier material, así como dan'dole a las pletinas metálicas del armazón cualquier acabado metalítico y color.



NOTA REIVINDICATORIA
= = = = =

Los puntos no conocidos ni practicados en España, que se reivindican como objeto de este Modelo de Utilidad, son:

5

1.- Mesa perfeccionada, esencialmente caracterizada porque la estructura del armazón soporte del tablero se compone de tres ó cuatro piezas iguales constituida cada una por una pletina ó tubo metálico arqueada y doblada en forma semejante a una U, que comprende una porción recta y vertical, destinada a actuar de pata de sustentación de la mesa, la cual en su extremo superior se halla doblada en ángulo recto formando una porción horizontal sobre la que se apoya y sujeta el tablero de la mesa, y a partir de esta porción la pletina ó tubo se curva hacia abajo continuando luego en otra porción recta y vertical, de manera que agrupando y uniendo en forma de haz todas estas últimas porciones de los elementos componentes del armazón, se forma una columna central hueca de la que parten en cruz ó radialmente los elementos constitutivos de las patas.

10

15

20

2.- "MESA PERFECCIONADA".

De conformidad en un todo en lo esencial y fines industriales a lo descrito en la precedente memoria descriptiva y gráficamente representado en los adjuntos planos para su mejor comprensión.

25

Esta memoria consta de SEIS hojas escritas ó mecano-

.../...



grafiadas por una sola hoja a doble espacio.

Madrid. 7^o JUL 1976

Por autorización de la interesada.



FEB JUL 1950

Fig.1

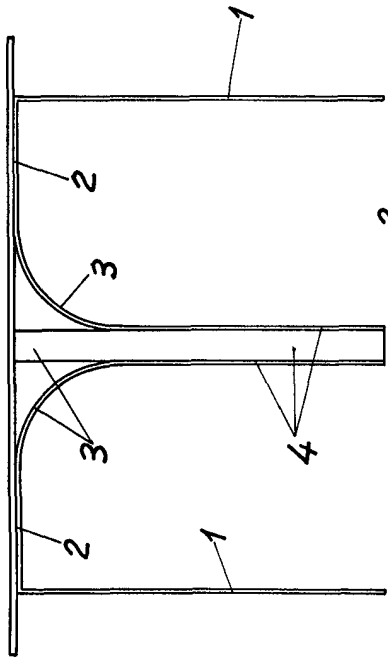


Fig.3

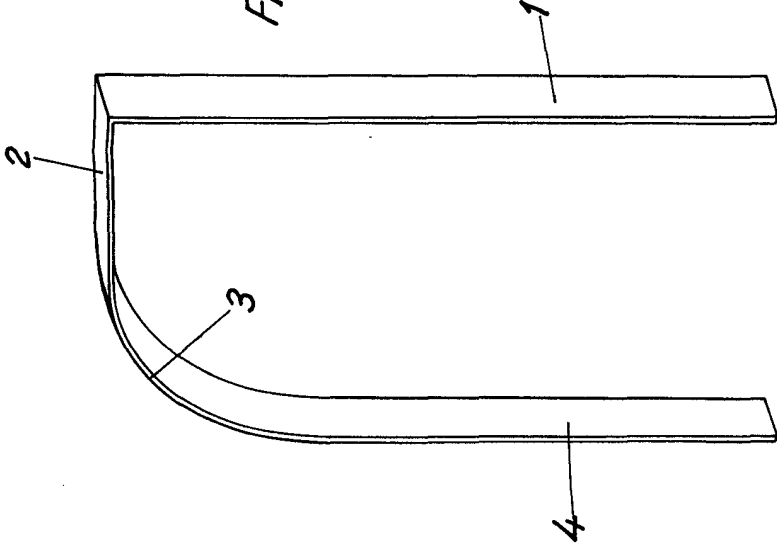
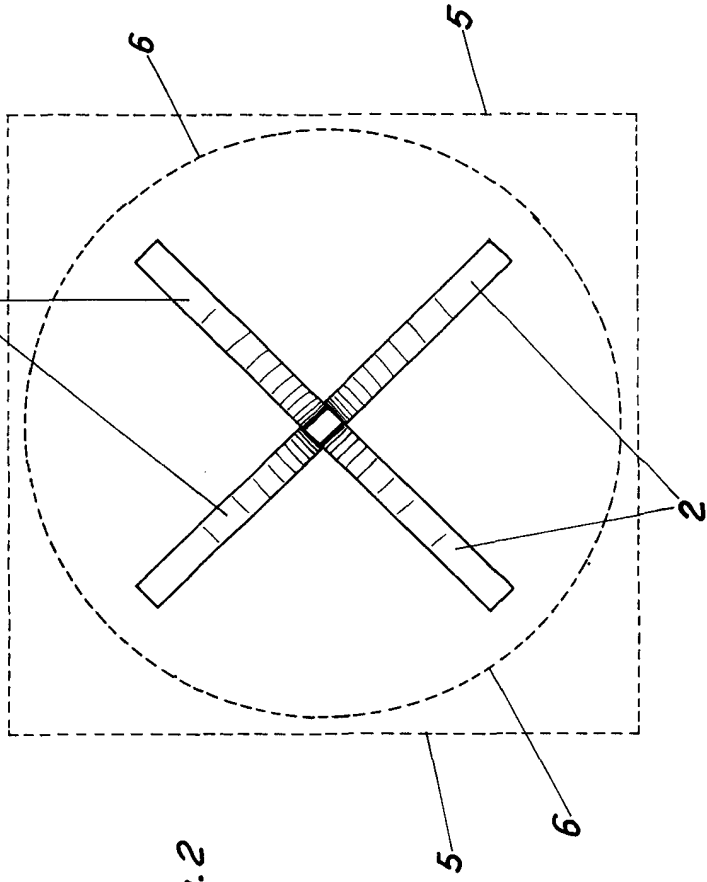


Fig.2



Escala variable

MADRID JUL 1950

Clavé