

222178



222178

MEMORIA DESCRIPTIVA

para solicitar

PRIMER CERTIFICADO DE ADICION

a la

PATENTE DE INVENCION

número 219.988, expedida el 26 Febrero 1955

por Mejoras en el objeto de la Patente principal, que recae sobre "SISTEMA LAVADOR, AUTOMATICO, DE ROPA"

A nombre de:

Don José FABREGAS MANENT, de nacionalidad española,

domiciliado en:

TARRASA (Barcelona), San Ginés, 50

-----

La Patente de Invención española nº 219.988, expedida a favor de D. José Fábregas Manent, por "Sistema lavador automático, de ropa", reivindica un armazón dentro del que, giratorio, se dispone un tambor prismático constituido por dos bases poligonales arriostradas por duelas dotadas de orificios,



llevando este tambor, interiormente, dos paletas fijas, de forma rectangular, diametralmente opuestas e inclinadas en sentido contrario una respecto a la otra, estando constituida la tapa del tambor por varias duelas arriostradas por pletinas y dotadas de bisagras.

El sistema así constituido funciona perfectamente y proporciona un medio lavador con las ventajas descritas en la memoria correspondiente a la patente principal.

La experiencia ha demostrado, sin embargo, que es susceptible de mejora en lo referente a la posibilidad de extracción o levantamiento del tambor rotativo fuera del tanque operación susceptible de realización sin necesidad de recurrir a ningún mecanismo auxiliar.

A este efecto el tambor tiene fijadas en cada una de sus bases una placa de metal con un muñón de los que uno termina en un saliente recto que encaja con una ramura practicada en el extremo del eje de accionamiento, realizándose el acoplamiento por ajuste en cola de milano a fin de evitar pequeños desplazamientos longitudinales, apoyándose ambas piezas acopladas sobre un cojinete abierto por la parte superior.

El cojinete de apoyo de las piezas acopladas está fijado en el interior del tanque y para que el eje que sale al exterior, no deje rezumar líquido de aquel, se dispone una arandela de goma, entre el cojinete y la chapa del tanque, convenientemente prensada, que actua de prensaestopas.

El otro muñón se apoya libremente sobre un cojinete abierto fijado en la pared interior opuesta del tanque.

En el adjunto plano se ha representado una realización de la invención, que se da a título de ejemplo y sin carácter limitativo alguno.

222178



La figura 1 representa una vista de conjunto del montaje del tambor.

La figura 2 representa un detalle del acoplamiento del muñón de arrastre y eje de accionamiento.

40 Como puede apreciarse, el tambor (1) posee sobre cada base un muñón de los que uno (2) es normal en tanto que el otro (3) posee un saliente recto que encaja en una ranura del eje de accionamiento (4) realizándose el acoplamiento en forma de cola de milano (5).

45 El muñón (2) descansa sobre un cojinete abierto (6) fijo sobre la pared del tanque (7).

El acoplamiento del muñón (3) y eje (4) descansa asimismo sobre un cojinete abierto (8), pero para evitar que por el orificio de salida al exterior del eje (4) rezume líquido, se dispone una junta (9), constituida por una arandela de goma convenientemente prensada.

50 De esta manera, para extraer el tambor, se hace girar el tambor hasta llegar a posición tal que el saliente de acoplamiento del muñón quede vertical, posición en la cual puede levantarse el tambor imprimiéndole un movimiento hacia arriba.

55 Para introducir el tambor dentro del tanque se opera análogamente, pero a la inversa, es decir se procura que la ranura del eje de accionamiento tome posición vertical y entonces se introduce el tambor presentando el saliente del muñón frente a la ranura. Una vez colocado el tambor, queda en condiciones de funcionamiento.

60 Descrita suficientemente la invención, así como la manera de realizarla prácticamente, debe hacerse constar que es susceptible de cualesquiera modificaciones de detalle que no alteren su fundamento.

65



--:-- N O T A --:--

Los puntos de invención propia y nueva que se presentan para que sean objeto de este Certificado de Adición a la Patente de Invención número 219.988, son los siguientes:

70 1ª.- Mejoras en el objeto de la Patente principal, caracterizadas porque el tambor giratorio tiene fijadas, en cada una de sus bases, una placa de metal con un muñón, de los que uno termina en un saliente recto que encaja con una ranura practicada en el extremo del eje de accionamiento, realizándose el  
75 acoplamiento por ajuste en cola de milano apoyándose ambas piezas acopladas sobre un cojinete abierto por la parte superior.

80 2ª.- Mejoras en el objeto de la Patente principal, caracterizadas porque el cojinete de apoyo descrito en la reivindicación anterior está fijado en el interior del tanque oprimiendo una arandela de goma que actúa de prensa estopas para la salida del eje de accionamiento al exterior.

85 3ª.- Mejoras en el objeto de la Patente principal, caracterizadas porque el otro muñón, que es normal, se apoya libremente sobre un cojinete abierto fijado en la pared interior opuesta del tanque.

4ª.- Mejoras en el objeto de la Patente principal, que recae sobre "SISTEMA LAVADOR, AUTOMÁTICO, DE ROPA".

90 Tal y como se ha descrito en la memoria que antecede, representado en el dibujo que se acompaña y para los fines que se han especificado.

Consta la presente memoria descriptiva de cuatro hojas escritas a máquina por una sola cara.

Madrid, 2 de Junio de 1955

Escala Variable

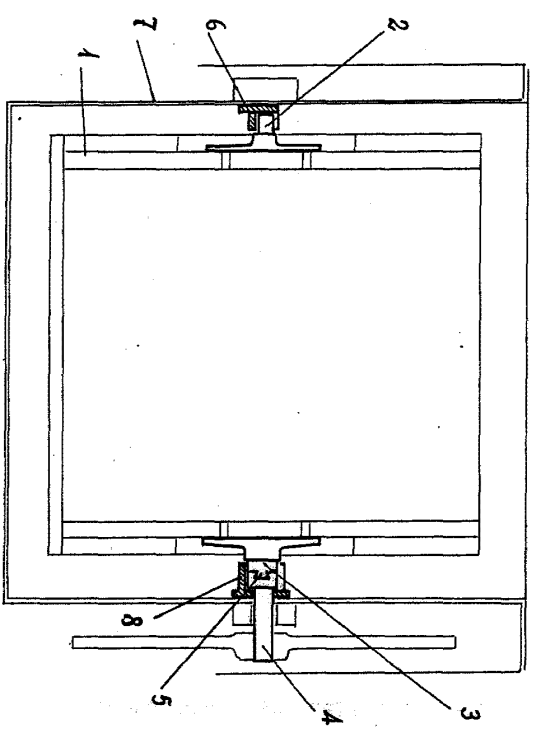


Fig.-1

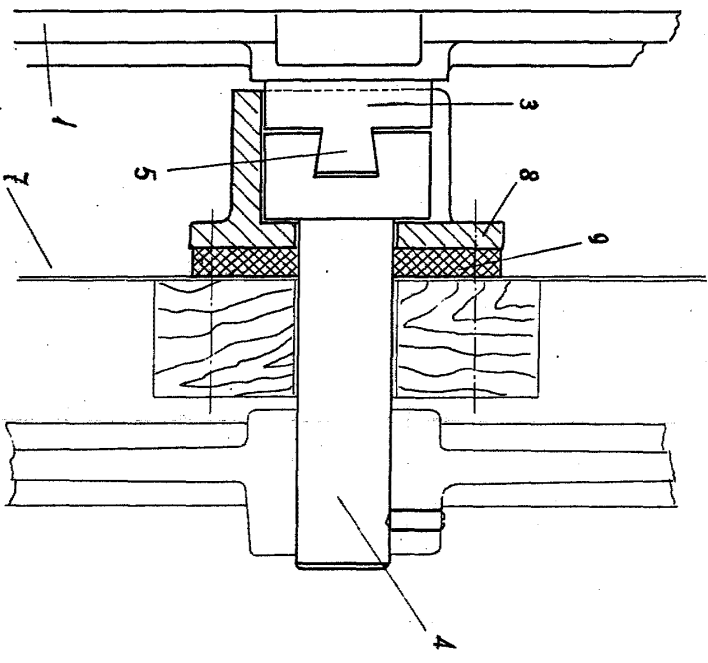


Fig.-2

*Jose Fabregas Manent*

