



ESPAÑA

10 ES	11 NUMERO 222.174	10 Y
21	22 FECHA DE PRESENTACION 7-7-76	

MODELO DE UTILIDAD

28 ABR. 1977

30 PRIORIDADES:		
31 NUMERO	32 FECHA	33 PAIS
47 FECHA DE PUBLICIDAD		51 CLASIFICACION INTERNACIONAL B 65 D
54 TITULO DE LA INVENCIÓN "DISPOSITIVO DE CIERRE PARA ENVASES"		
71 SOLICITANTE (S) D. LUIS PALLARES SOLDEVILA		
DOMICILIO DEL SOLICITANTE Avda. Italia, s/nº VILLARREAL (Castellón)		
72 INVENTOR (ES)		
73 TITULAR (ES) El mismo solicitante.		
74 REPRESENTANTE D. BERNARDO UNGRIA GOIBURU		

1 El Estatuto vigente sobre Propiedad Industrial, de
26 de Julio de 1929, en su texto refundido publicado el 30
de Abril de 1930, establece los caracteres de patentabili-
5 objeto obtener ventajas sobre lo ya conocido, admitiendo
por consiguiente como patentables, las nuevas máquinas, a-
paratos, instrumentos, procesos de fabricación, etc. La am
plitud de conceptos previstos como patentables, ha llevado
al legislador a aclarar (Artº. 46) que la enumeración con-
10 tenida en dicho cuerpo legal es puramente enunciativa y no
limitativa, haciéndola extensiva incluso a los descubrimien-
tos de tipo científico (Artº. 47).

15 El Decreto de 26 de Diciembre de 1947, recogiendo
la Orden de 18 de Noviembre de 1935, confirma el criterio
legal de que también serán patentables los instrumentos, ob
jetos, o partes de los mismos, que aporten a la función a
que son destinados, un beneficio o efecto nuevo, y en defi-
nitiva que constituyan una mejora sustancial sobre lo ante
riormente conocido.

20 Pues bien, a tenor de lo expuesto, y en base al ar
ticulado que recoge los conceptos expresados, debe conside-
rarse, que la invención a que se refiere la presente memo-
ria, constituye una novedad industrial, con características
y ventajas que la hacen merecedora del privilegio de explo-
25 tación exclusiva que por ella se solicita, premiando así
los méritos de quien aporta a la industria del país una me-
jora efectiva y precisamente comprendida entre las enuncia-
das por la Ley como patentables. (Arts. 46 y 47 en relación
con el 171, en su nueva redacción afectada por la Orden de
30 18 de Noviembre de 1.935).

1 Esta invención tiene por objeto como
indica su enunciado un dispositivo de cierre para envases -
que preferentemente serán envases de gran tamaño con inde--
pendencia de que adopten una forma cilíndrica o bien prismá-
5 tica.

10 En cualquier caso el objeto de la in-
vención es notable porque se constituye mediante una pareja
de tapas combinables entre sí ambas obtenidas en materia --
plástica y una de las cuales de mayor resistencia que la --
otra, de modo que la primera de ellas, es decir la lámina -
más resistente abrazará totalmente a la de menor resisten--
cia o más débil, disponiéndose las dos sobre la embocadura
del envase de que se trate, con la particularidad de que la
15 placa más débil presenta en su fondo una serie de relieves
que poseen un carácter didáctico por ejemplo para que jue-
gue un niño, toda vez que dichos relieves se combinarán con
una lámina que se adherirá sobre los mismos representativa
de por ejemplo una zona geográfica correspondiendo dichos -
relieves a las zonas de montes y en general los accidentes
20 que incorporen tales relieves a las diversas característi-
cas que presente cualquier mapa físico por ejemplo.

25 El dispositivo que se propone se mues-
tra de un modo gráfico en el esquema del plano adjunto cuya
figura 1ª muestra parcialmente la embocadura del envase al
que se adaptarán las dos tapas que están dispuestas en po-
sición de montaje una sobre la otra y además sobre la pro-
pia embocadura del recipiente.

30 La figura 2ª muestra dicho envase al
que se han adaptado las tapas en cuestión.

1
5
En tales figuras la referencia 1 seña la la tapa a base de material plástico resistente que es capaz de rodear, el faldón externo que la misma comporta, - al también faldón externo o rebatido anularmente que incorpora la tapa 2 la cual siendo, de material plástico es sensiblemente más débil.

10
Obsérvese que el fondo 3 de la tapa de menor resistencia presenta una serie de relieves que serán precisamente sobre los que se adapte por ejemplo la lámina representativa de una mapa físico correspondiendo los relieves a accidentes geográficos como puedan ser montes y valles.

15
Las tapas una vez adaptada la número 2 a la embocadura del envase quedarán superpuestas tal como indica la figura 2ª al introducir la tapa 1 en la 2 quedando la unión por ejemplo agrapada mediante elementos adecuados que unan los faldones anulares de ambas tapas a la superficie lateral del propio envase 4.

20
25
Se comprende que mediante este sencillo procedimiento la tapa 2 puede servir incluso al ser recortado su fondo quedando lo que puede definirse como una plataforma, para que cualquier niño localice perfectamente accidentes geográficos representados en el mapa que puede estar adherido a los relieves 3 que presenta el fondo de dicha tapa 2.

30
No se considera necesario hacer más extensa esta descripción para que cualquier persona perita en la materia comprenda perfectamente la idea que se desea patentar, así como las ventajas que de su realización in--

1 industrial han de derivarse.

Por todo ello, y para evitar posibles imitaciones, se presenta esta solicitud, pidiendo la explotación exclusiva de la idea descrita, de acuerdo con las --
5 consideraciones y puntos que se desean reivindicar que se concretan en las páginas siguientes.

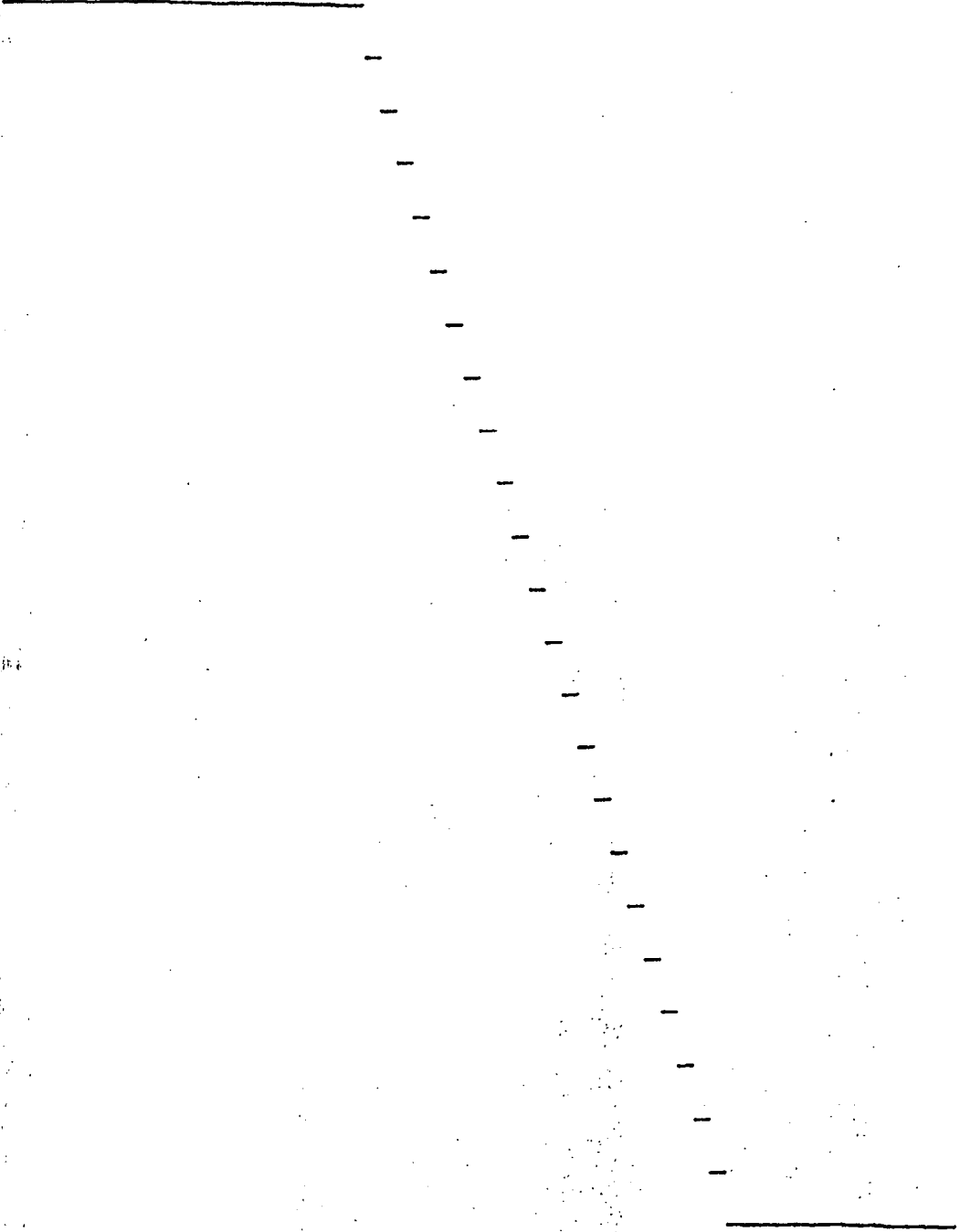
10

15

20

25

30



1 Hecha la descripción a que se refiere la memoria
que antecede, es preciso insistir en que los detalles de
realización de la idea expuesta, pueden variar, es decir,
que pueden sufrir pequeñas alteraciones, basadas siempre
5 en los principios fundamentales de la idea, que son en esen-
cia los que quedan reflejados en los párrafos de la descrip-
ción hecha. En efecto, el Artículo 48 del Estatuto vigente
sobre Propiedad Industrial, establece como no patentables,
en su apartado tercero, "los cambios de forma, dimensiones,
10 proporciones y materias de un objeto ya patentado" fijando
así el criterio del legislador en el sentido de que paten-
tada una idea que pueda dar lugar a una realidad práctica
e industrializable, nadie podrá apoyarse en ella para, a
pretexto de haber introducido ligeras modificaciones, pre-
15 sentarla como nueva y propia.

Este principio, en cuanto al alcance de la protec-
ción del objeto patentado se refiere, se halla confirmado
por numerosas Sentencias del Tribunal Supremo, y entre -
ellas, como más terminantes, en las de fechas 16 de octubre
20 de 1954, 23 de enero de 1959, 20 de marzo de 1964 y otras.

Establecido el concepto expresado, en cuanto a la
amplitud que debe darse a la protección solicitada, se re-
dacta a continuación la Nota de Reivindicaciones, de acuer-
do con lo que se establece en el último párrafo del apar-
25 tado tercero del Artículo 100 de la Ley, sintetizando así
las novedades que se desean reivindicar:

NOTA DE REIVINDICACIONES

En resumen, el privilegio de explotación exclusi-
va que se solicita, recaerá sobre las reivindicaciones si-
30 guientes:

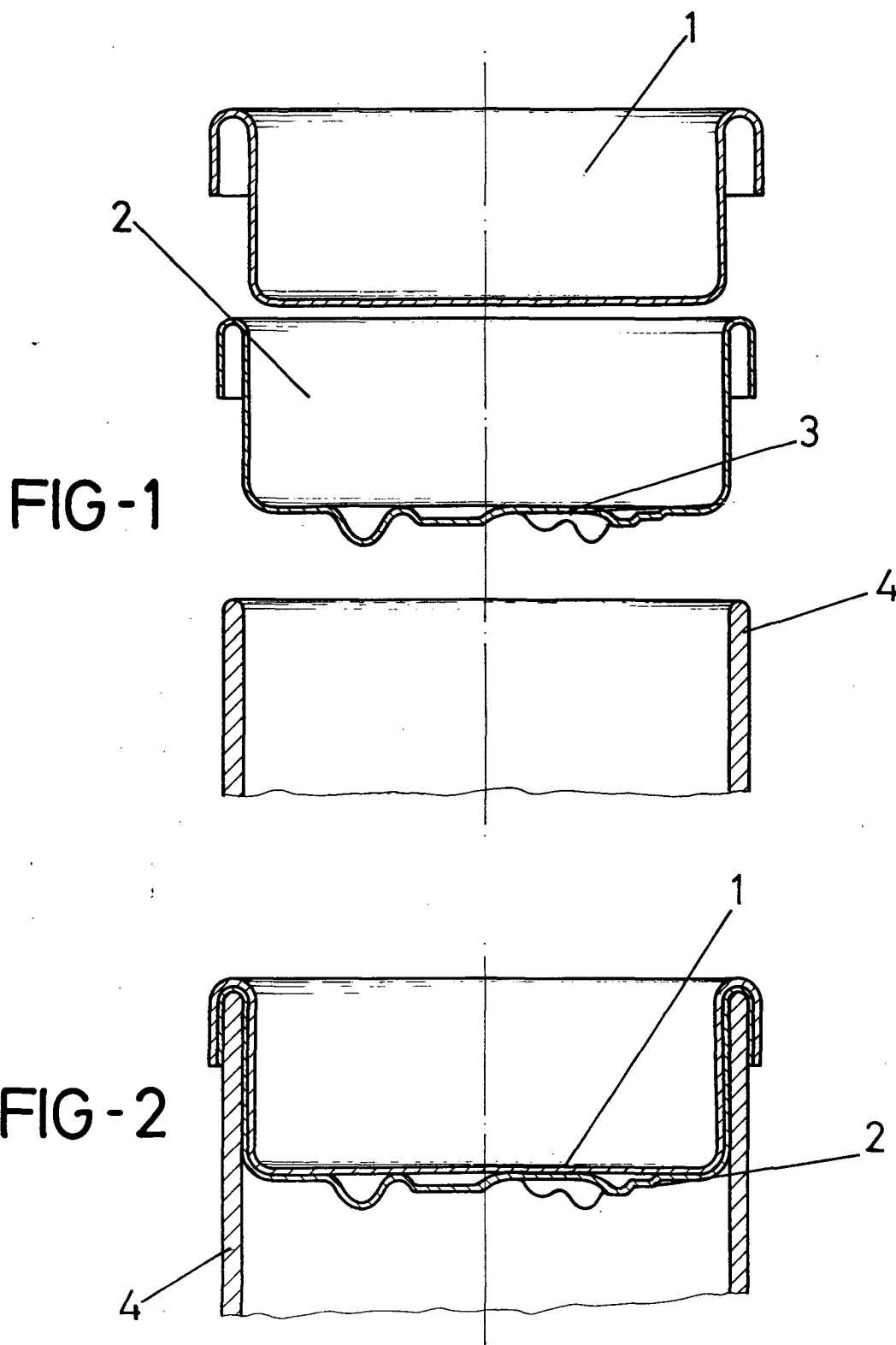


FIG-1

FIG-2

ESCALA VARIABLE

Madrid, 7 de JULIO de 1976

BERNARDO UNGRIA

P. P.