



ESPAÑA

19 ES	11	NUMERO	10 Y
	21	222.173	
	22	FECHA DE PRESENTACION	
		7-7-76	

MODELO DE UTILIDAD

30 PRIORIDADES:		
31 NUMERO	32 FECHA	33 PAIS
47 FECHA DE PUBLICIDAD		51 CLASIFICACION INTERNACIONAL A22C
54 TITULO DE LA INVENCIÓN ATADORA DE EMBUTIDOS PERFECCIONADA.		
71 SOLICITANTE (S) D. ANTONIO SOLA PLANS		
DOMICILIO DEL SOLICITANTE Entenza nº 80 BARCELONA 15		
72 INVENTOR (ES)		
73 TITULAR (ES)		
74 REPRESENTANTE D. BERNARDO UNGRIA GOIBURU		

1 El Estatuto vigente sobre Propiedad Industrial, de
26 de Julio de 1929, en su texto refundido publicado el 30
de Abril de 1930, establece los caracteres de patentabili-
5 dad de las invenciones de tipo industrial que tienen por
objeto obtener ventajas sobre lo ya conocido, admitiendo
por consiguiente como patentables, las nuevas máquinas, a-
paratos, instrumentos, procesos de fabricación, etc. La am-
plitud de conceptos previstos como patentables, ha llevado
10 al legislador a aclarar (Artº. 46) que la enumeración con-
tenida en dicho cuerpo legal es puramente enunciativa y no
limitativa, haciéndola extensiva incluso a los descubrimien-
tos de tipo científico (Artº. 47).

15 El Decreto de 26 de Diciembre de 1947, recogiendo
la Orden de 18 de Noviembre de 1935, confirma el criterio
legal de que también serán patentables los instrumentos, ob-
jetos, o partes de los mismos, que aporten a la función a
que son destinados, un beneficio o efecto nuevo, y en defi-
nitiva que constituyan una mejora sustancial sobre lo ante-
riormente conocido.

20 Pues bien, a tenor de lo expuesto, y en base al ar-
ticulado que recoge los conceptos expresados, debe conside-
rarse, que la invención a que se refiere la presente memo-
ria, constituye una novedad industrial, con características
y ventajas que la hacen merecedora del privilegio de explo-
25 tación exclusiva que por ella se solicita, premiando así
los méritos de quien aporta a la industria del país una me-
jora efectiva y precisamente comprendida entre las enuncia-
das por la Ley como patentables. (Arts. 46 y 47 en relación
30 con el 171, en su nueva redacción afectada por la Orden de
18 de Noviembre de 1.935).

1 La presente invención, según se expresa en el -
enunciado de esta Memoria descriptiva, se refiere a una ata-
dora de embutidos perfeccionada, la cual ha sido concebida
y realizada de forma que presenta notables mejoras y venta-
5 jas respecto a otras existentes de análogas finalidades.

Dicha atadora, objeto de la invención, es del --
tipo de las que comprende un tambor tubular cortahilos a --
través del cual pasa el embutido, estando el mencionado tam-
bor provisto de un brazo-guía hilos y de una cuchilla corta-
10 hilos.

Una de las principales características que pre-
senta dicha atadora de embutidos perfeccionada, consiste en
que el tambor está conectado, a través de un tren multipli-
cador, a una polea conductora situada a la salida de un --
15 embrague constituido por un eje conducido en el que juega
un casquillo donde va dispuesta la toma de movimiento, sien-
do dicho eje y casquillo coplanarios entre sí y estando el
aludido eje provisto de unos resortes coaxiales fijados por
sus extremos a tal eje, en tanto que por los extremos opues-
20 tos se fijan a una funda. El casquillo aludido queda abra-
zado por uno de los resortes, de tal modo que el arrastre -
del casquillo provoca el propio arrastre del eje, habiéndose
previsto que el casquillo incorpore un diente que en su-
giro con el propio casquillo describa una órbita interferi-
25 ble por un gatillo accionable exteriormente que inmoviliza
la funda y la libera por destorsión el abrazo del resorte -
sobre el casquillo dejando que éste gire libremente.

Por otra parte, el gatillo de interferencia del
diente del casquillo está mandado por un sistema de palan-
30 cas conectado a un sensor dispuesto al paso del propio em--

1 butido a atar, es decir a la salida del tambor, a la vez -
de que el aludido sensor va provisto de una cabeza de accio-
namiento en la que se ha previsto un tope desplazable de -
indicación de separación de ataduras; en tanto que el cas-
5 quillo abrazado por el resorte, anteriormente mencionado,
está dotado de una corona que recibe el movimiento de un ge-
nerador, la cual corona presenta solidario un brazo de ac-
cionamiento de la cuchilla cortahilos, contando con un --
trinquete dispuesto entre la corona y el brazo que determi-
10 na un solo sentido de giro en el propio brazo.

Para complementar la descripción que seguidamen-
te se va a realizar y con objeto de ayudar a una mejor com-
prensión de las características del invento, se acompaña a
la presente Memoria descriptiva de una hoja única de pla-
15 nos cuya figura muestra una vista general en alzado y par-
cialmente seccionada de la atadora de embutidos, realizada
según la invención.

A la vista de la figura, en la que se aprecian
claramente todos los elementos y partes que componen la -
20 propia atadora de embutidos, el funcionamiento es como si-
gue:

El embutido o salchicha 1, penetra por el orifi-
cio del tambor 2, con su extremo atado, de modo que dicho
extremo atado se coloca en el tope desplazable 3 y se pone
25 la máquina en marcha. Al girar el tambor 2, arrolla el hilo
4 sobre el embutido 1, dando varias vueltas y estrangulando
la tripa, mientras que el brazo 5, describe una revolución
y acciona el cortahilos 6, al mismo tiempo que se para la
máquina, tras lo cual se procede a estirar el embutido has-
30 ta situar el atado sobre el tope 3, accionando la cabeza 7

1 que pone la máquina en marcha e inicia un nuevo atado.

5 Al pulsar la cabeza 7, las palancas accionan el gatillo 8, el cual libera el diente 9 de la funda 10, con lo que ésta, obligada al girar por el extremo 11 del resorte 13 clavado al eje 14 por su extremo 15, abre el resorte 16 sujeto al eje 14 por su extremo 17 y travado a la funda 10 por el extremo 18, con lo cual el casquillo 19 queda libre y por consiguiente no arrastra el eje 14 y no recibiendo el tambor 2 giro alguno, mientras la salchicha es desplazada.

10 Al soltar la cabeza 7, el gatillo interfiere el diente 9 de la funda 10, con lo cual el resorte 16 abraza el casquillo 19 que produce el arrastre del conjunto.

15 Dado que en este conjunto o máquinas se utiliza un motor reversible, se puede invertir el giro para bobinar hilo en el tambor 2, de modo que el proceso para realizar tal bobinado será el siguiente: El freno 20 libera el volante 21, cuya única misión es fijar el sentido de giro del embrague cuando éste trabaja, ya que los resortes solo actúan a derechas, de modo que la polea 22 que transmite al casquillo, girando en sentido inverso, haga que gire todo el conjunto de embrague.

25 Cuando se invierte el giro del tambor 2, caso de bobinado del hilo, un trinquete, previsto en la base 24 de la corona 23, hace solidario al eje principal todo el conjunto de embrague.

30 No se considera necesario hacer más extensa esta descripción para que cualquier persona perita en la materia comprenda perfectamente la idea que se desea patentar, así como las ventajas que de su realización industrial

1 han de derivarse.

Por todo ello, y para evitar posibles imitaciones, se presenta esta solicitud, pidiendo la explotación - exclusiva de la idea descrita, de acuerdo con las consideraciones y puntos que se desean reivindicar que se concretan en las páginas siguientes:

10

15

20

25

30

1 Hecha la descripción a que se refiere la memoria
que antecede, es preciso insistir en que los detalles de
realización de la idea expuesta, pueden variar, es decir,
5 que pueden sufrir pequeñas alteraciones, basadas siempre
en los principios fundamentales de la idea, que son en esen-
cia los que quedan reflejados en los párrafos de la descrip-
ción hecha. En efecto, el Artículo 48 del Estatuto vigente
sobre Propiedad Industrial, establece como no patentables,
10 en su apartado tercero, "los cambios de forma, dimensiones,
proporciones y materias de un objeto ya patentado" fijando
así el criterio del legislador en el sentido de que paten-
tada una idea que pueda dar lugar a una realidad práctica
e industrializable, nadie podrá apoyarse en ella para, a
pretexto de haber introducido ligeras modificaciones, pre-
15 sentarla como nueva y propia.

Este principio, en cuanto al alcance de la protec-
ción del objeto patentado se refiere, se halla confirmado
por numerosas Sentencias del Tribunal Supremo, y entre -
20 ellas, como más terminantes, en las de fechas 16 de octubre
de 1954, 23 de enero de 1959, 20 de marzo de 1964 y otras.

Establecido el concepto expresado, en cuanto a la
amplitud que debe darse a la protección solicitada, se re-
25 dacta a continuación la Nota de Reivindicaciones, de acuer-
do con lo que se establece en el último párrafo del apar-
tado tercero del Artículo 100 de la Ley, sintetizando así
las novedades que se desean reivindicar:

NOTA DE REIVINDICACIONES

30 En resumen, el privilegio de explotación exclusi-
va que se solicita, recaerá sobre las reivindicaciones si-
guientes:

1 1ª.- "ATADORA DE EMBUTIDOS PERFECCIONADA",

del tipo que comprende un tambor tubular cortahilos a través
del cual pasa el embutido, estando el tambor provisto de un
brazo guiahilos y de una cuchilla cortahilos; caracteriza-
do esencialmente porque el tambor, a través de un tren mul-
5 tuplicador está conectado a una polea conductora situada a
la salida de un embrague constituido por un eje conducido en
el que fuga un casquillo donde se dispone la toma de movi-
miento siendo eje y casquillo coplanarios y estando el eje
10 provisto de sendos resortes coaxiales que por extremos con-
tiguos se fijan al eje mientras que por los opuestos se fi-
jan a una funda, con la particularidad de que el casquillo
queda abrazado por uno de los resortes, estando ambos ten-
sados mediante la funda de modo que el arrastre del casqui-
15 llo provoca el arrastre del eje; y con la particularidad de
que el casquillo incorpora un diente que en su giro con di-
cho casquillo describe una órbita interferible por el gati-
llo accionable exteriormente que inmoviliza la funda y
libera por destorsión el abrazo del resorte sobre el casqui-
20 llo dejando que éste gire libre.

2ª.- "ATADORA DE EMBUTIDOS PERFECCIONADA"

según reivindicación primera caracterizado esencialmente -
porque el gatillo de interferencia del diente del casquillo
esta mandado por un sistema de palancas conectado a un sen-
25 sor descendente dispuesto al paso del embutido, a la salida
del tambor, estando dicho sensor provisto de una cabeza de
accionamiento en la que se ha previsto un tope desplazable
de indicación de separación de ataduras.

3ª.- "ATADORA DE EMBUTIDOS PERFECCIONA-

30 da", según reivindicaciones anteriores caracterizado esencial-

1 mente porque el casquillo abrazado por el resorte esta dota
do de una corona que recibe movimiento de un generador co-
rrespondiendo una vuelta de corona a varias vueltas del tam
bor cortahilos; habiéndose previsto solidario a la corona -
5 un brazo de accionamiento de la cuchilla cortahilos, con la
particularidad de que entre la corona y el brazo se ha pre-
visto un trinquete que determina un solo sentido de giro en
el brazo.

10 4a.- Se reivindica por último como objeto
sobre el que ha de recaer el Modelo de Utilidad que se soli-
cita: ATADORA DE EMBUTIDOS PERFECCIONADA.

15 Todo conforme queda descrito y reivindica-
do en la presente memoria descriptiva que consta de nueve
páginas mecanografiadas y dibujos adjuntos.

Madrid 7 julio 1.976

BERNARDO UNGRIA

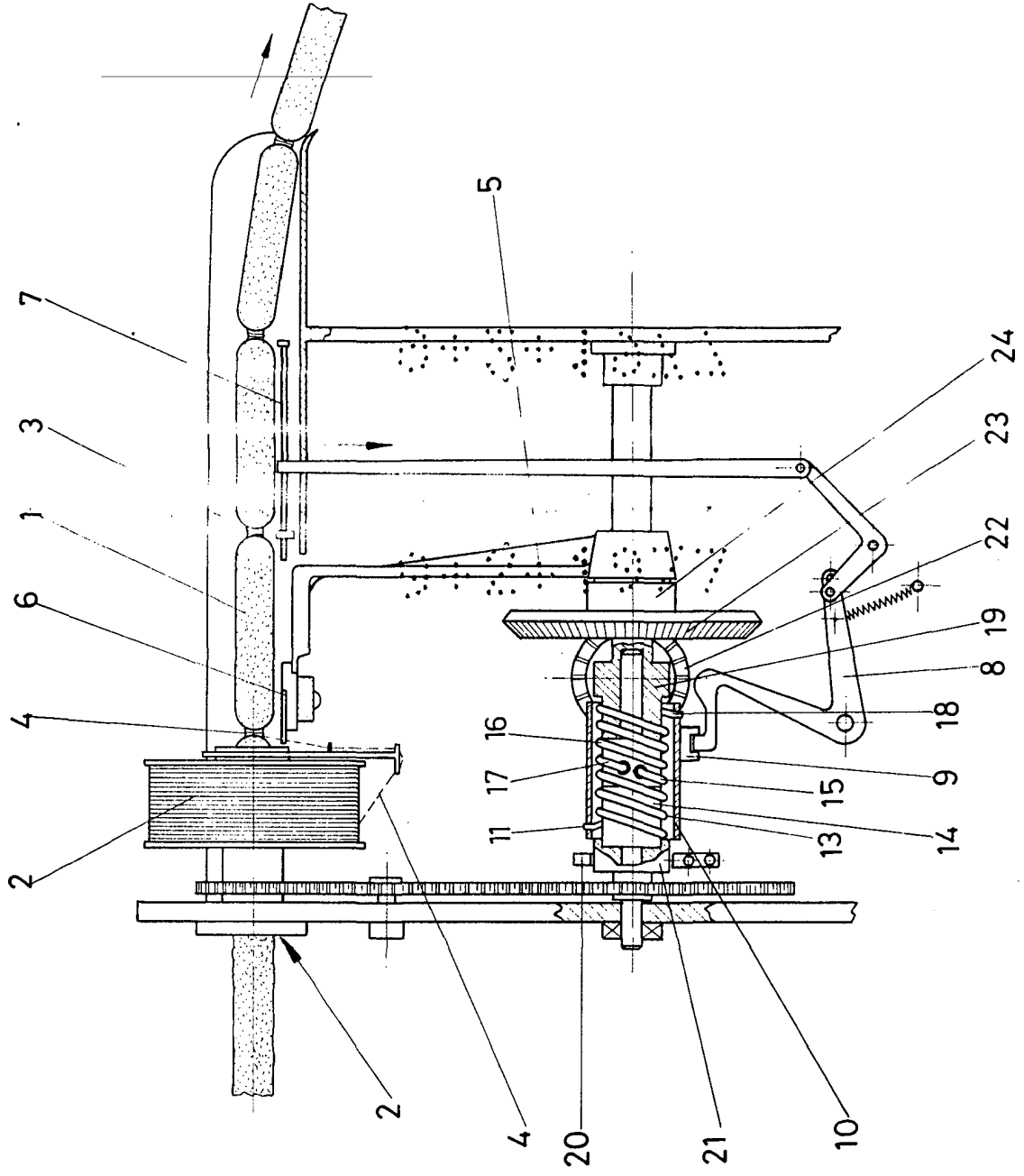
D.P.



20

25

30



ESCALA VARIABLE
de Julio de 1976
BERNARDO UNGRIA
P. P.
Madrid, 