



19 ES	11	NUMERO	10 Y
	21	222.171	
	22	FECHA DE PRESENTACION	
		7-7-1976	

MODELO DE UTILIDAD

e-2 - MAR. 1977

50 PRIORIDADES:		
31 NUMERO	32 FECHA	33 PAIS
47 FECHA DE PUBLICIDAD	51 CLASIFICACION INTERNACIONAL A63H	
54 TITULO DE LA INVENCIÓN  UNA CONSTRUCCION DE JUGUETE.		
71 SOLICITANTE (S)  SOCIEDAD VALENCIANA DEL JUGUETE, S.A.		
DOMICILIO DEL SOLICITANTE  Juan Ramón Jimenez -75- VALENCIA		
72 INVENTOR (ES)		
73 TITULAR (ES)  El mismo solicitante.		
74 REPRESENTANTE  D. BERNARDO UNGRIA GOIBURU		

1 El Estatuto vigente sobre Propiedad Industrial, de  
26 de Julio de 1929, en su texto refundido publicado el 30  
de Abril de 1930, establece los caracteres de patentabili-  
dad de las invenciones de tipo industrial que tienen por  
5 objeto obtener ventajas sobre lo ya conocido, admitiendo  
por consiguiente como patentables, las nuevas máquinas, a-  
paratos, instrumentos, procesos de fabricación, etc. La am-  
plitud de conceptos previstos como patentables, ha llevado  
al legislador a aclarar (Artº. 46) que la enumeración con-  
10 tenida en dicho cuerpo legal es puramente enunciativa y no  
limitativa, haciéndola extensiva incluso a los descubrimien-  
tos de tipo científico (Artº. 47).

15 El Decreto de 26 de Diciembre de 1947, recogiendo  
la Orden de 18 de Noviembre de 1935, confirma el criterio  
legal de que también serán patentables los instrumentos, ob-  
jetos, o partes de los mismos, que aporten a la función a  
que son destinados, un beneficio o efecto nuevo, y en defi-  
nitiva que constituyan una mejora sustancial sobre lo ante-  
riormente conocido.

20 Pues bien, a tenor de lo expuesto, y en base al ar-  
ticulado que recoge los conceptos expresados, debe conside-  
rarse, que la invención a que se refiere la presente memo-  
ria, constituye una novedad industrial, con características  
y ventajas que la hacen merecedora del privilegio de explo-  
25 tación exclusiva que por ella se solicita, premiando así  
los méritos de quien aporta a la industria del país una me-  
jora efectiva y precisamente comprendida entre las enuncia-  
das por la Ley como patentables. (Arts. 46 y 47 en relación  
con el 171, en su nueva redacción afectada por la Orden de  
30 18 de Noviembre de 1.935).

1 La presente invención, según se expresa en el enunciado de esta memoria descriptiva, consiste en una construcción de juguete.

5 La construcción de juguete comprende una serie de piezas planas, de diferentes formas geométricas, que presentan todas ellas sus respectivos bordes compuestos por varias aletas que forman ramas de acoplamiento entre piezas, mediante la penetración de las aletas de una de las piezas en las ramas de la otra pieza y viceversa.

10 Además, estas piezas presentan la particularidad de que una de sus caras principales presenta uno o dos tabiques ortogonales que permiten el acoplamiento de dicha cara principal de la pieza con el borde de otra pieza por penetración de los citados tabiques en las ranuras correspondientes al borde de esta última pieza.

15 Para complementar la descripción que seguidamente se va a realizar y con el fin de ayudar a una mejor comprensión de las características del invento, se acompaña con la presente memoria descriptiva un juego de dibujos donde se ha representado lo siguiente:

20 Las figuras 1ª, 2ª y 3ª corresponden a las diferentes vistas de una pieza de construcción de configuración circular.

25 Las figuras 4ª, 5ª y 6ª corresponden asimismo a las diferentes vistas de una pieza de configuración circular pero de mayor diámetro que la anteriormente representada.

30 Las figuras 7ª y 8ª corresponden a una vista en planta y en sección de una pieza de configuración cuadrada.

1

Las figuras 9<sup>a</sup> y 10<sup>a</sup> representan sendas vistas en planta y en sección de una pieza cuadrada con uno de sus bordes redondeado.

5

Las figuras 11<sup>a</sup> y 12<sup>a</sup> corresponden a vistas en planta y en sección de una pieza circular que dispone de un saliente triangular en un punto de su borde.

Las figuras 13<sup>a</sup> y 14<sup>a</sup> corresponden a dos vistas en planta y en sección de una pieza de construcción de configuración trapezoidal.

10

Las figuras 15<sup>a</sup>, 16<sup>a</sup> y 17<sup>a</sup> representan sendas vistas en planta, alzado y sección de una pieza de construcción de configuración ovalada y que presentan sus tabiques ortogonales de una de sus caras en el sentido del eje mayor.

15

Las figuras 18<sup>a</sup> y 19<sup>a</sup> corresponden a sendas vistas en planta y sección de una pieza de construcción de juguete de configuración ovalada con sus tabiques ortogonales en el sentido de su eje menor.

20

Las figuras 20<sup>a</sup>, 21<sup>a</sup> y 22<sup>a</sup> representan sendas vistas en planta, en alzado y en sección de una pieza de construcción de juguete de configuración triangular.

25

Las figuras 23<sup>a</sup> y 24<sup>a</sup> representan sendas vistas en planta y en alzado de una pieza de construcción de juguete de configuración rectangular arqueada con sus lados menores redondeados y además con sus tabiques ortogonales de igual altura.

30

Las figuras 25<sup>a</sup>, 26<sup>a</sup> y 27<sup>a</sup> representan sendas vistas en planta, sección y alzado de una pieza de construcción de juguete de configuración rectangular arqueada con sus lados menores redondeados, y con uno de sus tabi-

1 ques ortogonales de mayor altura que el otro.

5 Las figuras 28<sup>a</sup>, 29<sup>a</sup> y 30<sup>a</sup> corresponden a sendas vistas en planta, sección y alzado de una pieza de construcción de juguete de configuración rectangular con un tabique ortogonal en disposición longitudinal.

Las figuras 31<sup>a</sup>, 32<sup>a</sup> y 33<sup>a</sup> corresponden a vistas en planta, sección y alzado de una pieza de construcción de juguete de configuración rectangular con dos tabiques ortogonales en sentido transversal.

10 Las figuras 34<sup>a</sup>, 35<sup>a</sup> y 36<sup>a</sup> representan vistas en planta y en alzado, las dos últimas, de una pieza de construcción de juguete de configuración en forma de T.

15 Las figuras 37<sup>a</sup>, 38<sup>a</sup> y 39<sup>a</sup> corresponden a sendas vistas en planta, sección y alzado de una pieza de construcción de juguete de configuración rectangular con dos tabiques ortogonales de distinta altura en sentido longitudinal.

20 Por último las figuras 40<sup>a</sup>, 41<sup>a</sup> y 42<sup>a</sup> corresponden a sendas vistas en planta, sección y alzado de una pieza de construcción de juguete de configuración rectangular con dos tabiques ortogonales en sentido transversal.

25 Como puede observarse a tenor de los planos comentados, la construcción de juguete está constituida mediante una serie de piezas 1 planas de muy diferentes formas geométricas.

30 Cada pieza 1 presenta sus respectivos bordes compuestos por varias aletas 2 que forman ramas o entran-tes 3 para el acoplamiento entre piezas 1, mediante la penetración de las aletas 2 de una pieza 1 en las ramas 3 de

1 otra pieza 1 y viceversa.

5 Una de las caras principales de cada pieza 1 de la construcción, presenta uno o dos tabiques 4 ortogonales que permiten el acoplamiento de dicha cara principal de la pieza 1 con el borde de otra pieza 1, por penetración de los citados tabiques 4 en las ramas 3 o ranuras correspondientes al borde de esta última pieza 1. En el caso de que la pieza 1 presente dos tabiques 4, dispondrá además de una rama 5 que servirá para la introducción en ella de las aletas 2 de los bordes de una pieza 1.

10 Con esta constitución y las muy diferentes formas geométricas que pueden adoptar las piezas 1, se consigue realizar una gran variedad de construcciones imitando las más variadas formas, como pueden ser por ejemplo, la de animales, vehículos, embarcaciones, mobiliarios, juguetes, personajes de fantasía y cualquier otro que la imaginación del niño quiera.

15 No se considera necesario hacer más extensa esta descripción para que cualquier persona perita en la materia comprenda perfectamente cual es la idea que se desea registrar, así como las ventajas que de su realización industrial han de derivarse.

20 Por todo ello y para evitar posibles imitaciones, se presenta esta solicitud pidiendo la explotación exclusiva de la idea descrita, de acuerdo con las consideraciones y puntos que se desean reivindicar, que se concretan en las páginas siguientes.

1 Hecha la descripción a que se refiere la memoria  
que antecede, es preciso insistir en que los detalles de  
realización de la idea expuesta, pueden variar, es decir,  
que pueden sufrir pequeñas alteraciones, basadas siempre  
5 en los principios fundamentales de la idea, que son en esen-  
cia los que quedan reflejados en los párrafos de la descrip-  
ción hecha. En efecto, el Artículo 48 del Estatuto vigente  
sobre Propiedad Industrial, establece como no patentables,  
en su apartado tercero, "los cambios de forma, dimensiones,  
10 proporciones y materias de un objeto ya patentado" fijando  
así el criterio del legislador en el sentido de que paten-  
tada una idea que pueda dar lugar a una realidad práctica  
e industrializable, nadie podrá apoyarse en ella para, a  
pretexto de haber introducido ligeras modificaciones, pre-  
15 sentarla como nueva y propia.

Este principio, en cuanto al alcance de la protec-  
ción del objeto patentado se refiere, se halla confirmado  
por numerosas Sentencias del Tribunal Supremo, y entre -  
ellas, como más terminantes, en las de fechas 16 de octubre  
20 de 1954, 23 de enero de 1959, 20 de marzo de 1964 y otras.

Establecido el concepto expresado, en cuanto a la  
amplitud que debe darse a la protección solicitada, se re-  
dacta a continuación la Nota de Reivindicaciones, de acuer-  
do con lo que se establece en el último párrafo del apar-  
25 tado tercero del Artículo 100 de la Ley, sintetizando así  
las novedades que se desean reivindicar:

#### NOTA DE REIVINDICACIONES

En resumen, el privilegio de explotación exclusi-  
va que se solicita, recaerá sobre las reivindicaciones si-  
30 guientes:

1

1.- UNA CONSTRUCCION DE JUGUETE, caracterizada esencialmente porque está constituida mediante una serie de piezas planas, de diferentes formas geométricas, las cuales presentan sus respectivos bordes compuestos por varias aletas que forman ramas de acoplamiento entre piezas, mediante la penetración de las aletas de una pieza en las ramas de otra pieza y viceversa, con la particularidad de que una de las caras principales de cada pieza de la construcción presenta uno o dos tabiques ortogonales que permiten el acoplamiento de dicha cara principal de la pieza con el borde de otra pieza por penetración de los citados tabiques en las ranuras correspondientes al borde de esta última pieza.

5

10

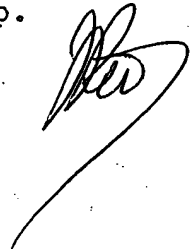
15

2.- Se reivindica por último como objeto sobre el que ha de recaer el Modelo de Utilidad que se solicita:  
UNA CONSTRUCCION DE JUGUETE.

Todo conforme queda descrito y reivindicado en la presente Memoria descriptiva que consta de ocho páginas mecanografiadas y dibujos adjuntos.

20

Madrid, 7 de Julio de 1976  
BERNARDO UNGRIA  
P.P.



25

30

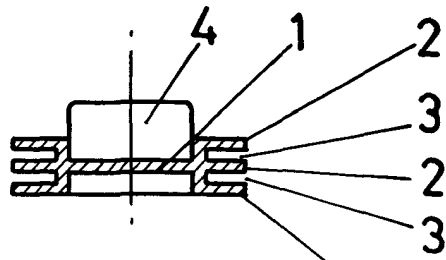


FIG - 2

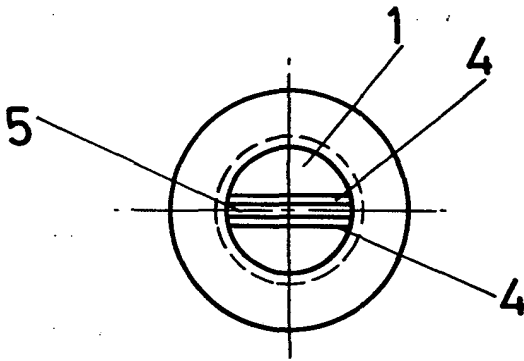


FIG - 1

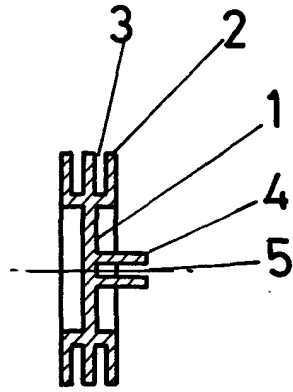


FIG - 3

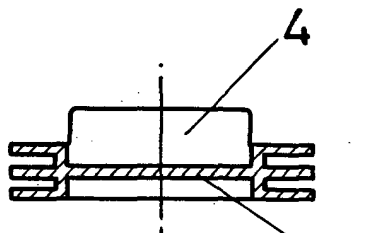


FIG - 5

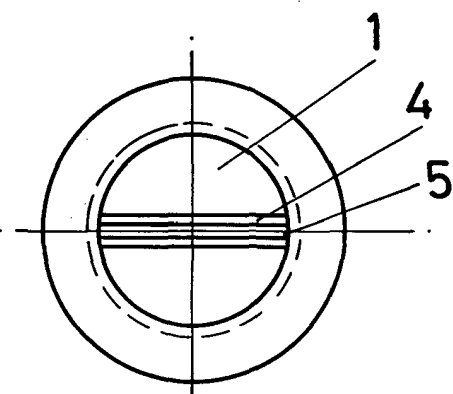


FIG - 4

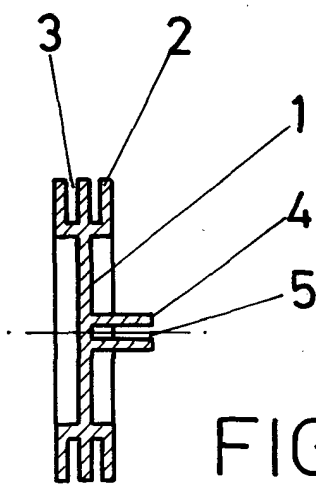


FIG - 6

ESCALA VARIABLE

Madrid, 7 de Julio de 1976

BERNARDO UNGRIA

P. P.

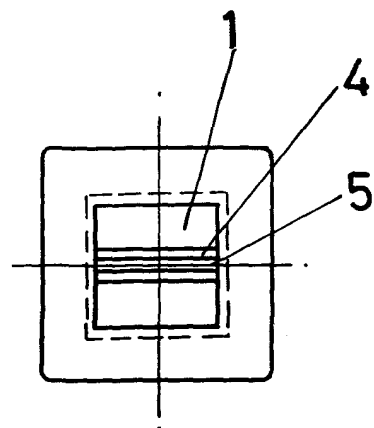


FIG - 7

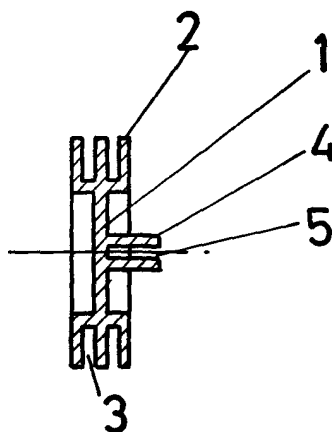


FIG - 8

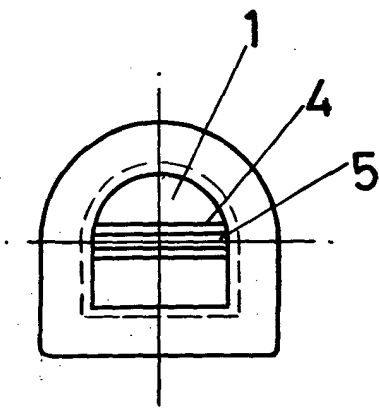


FIG - 9

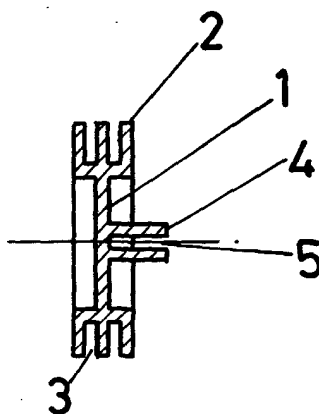


FIG - 10

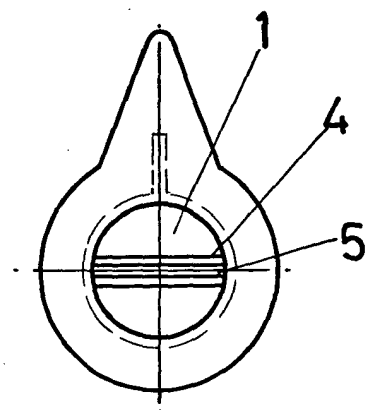


FIG - 11

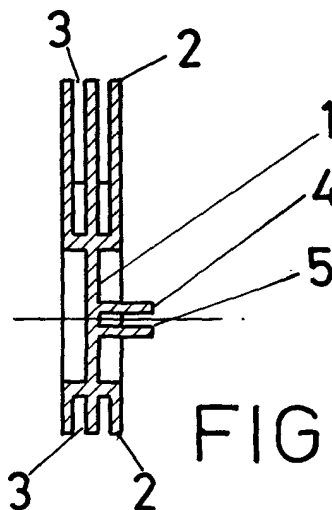


FIG - 12

ESCALA VARIABLE

Madrid, 7 de Julio de 1976

BERNARDO UNGRIA

P. P.

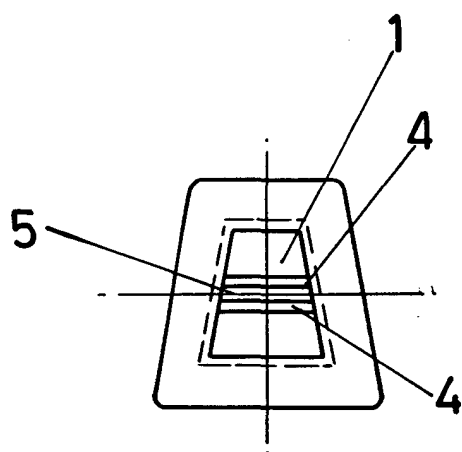


FIG-13

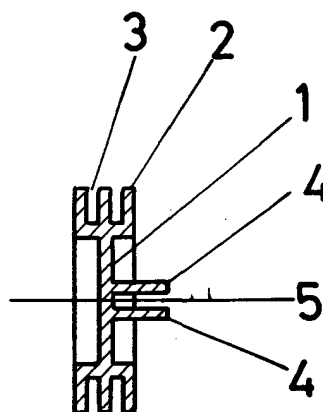


FIG-14

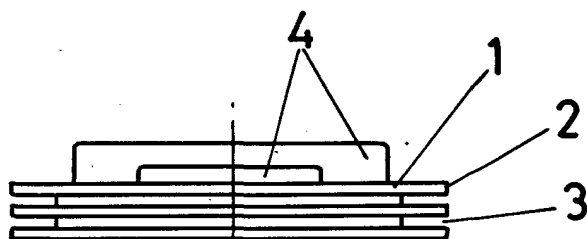


FIG-16

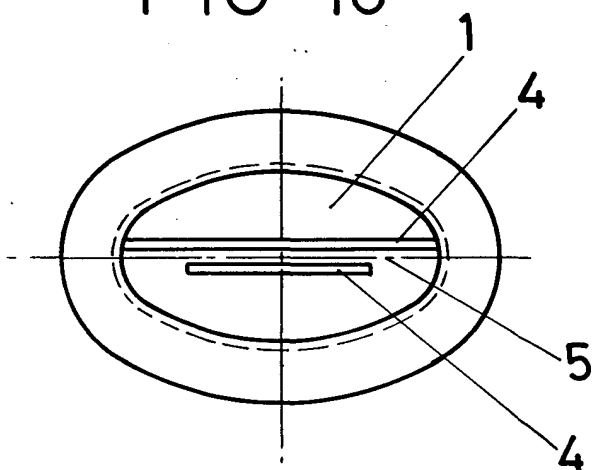


FIG-15

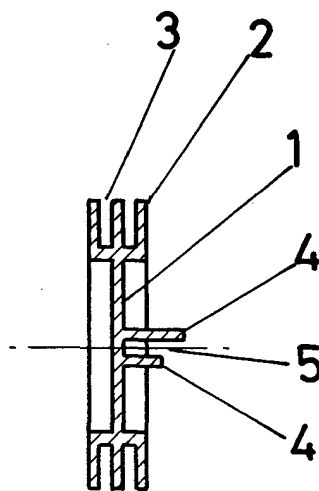


FIG-17

ESCALA VARIABLE

Madrid, 7 de Julio de 1976

BERNARDO UNGRIA

P. P.

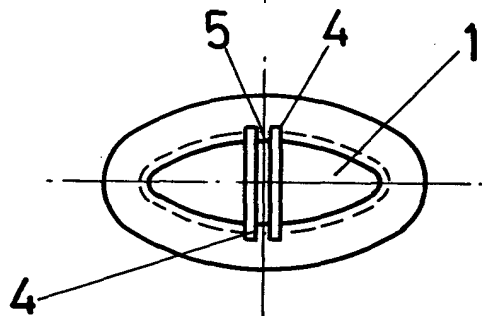
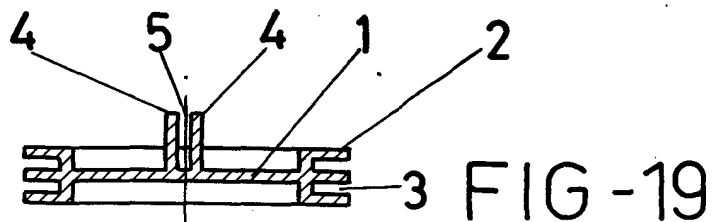


FIG - 18

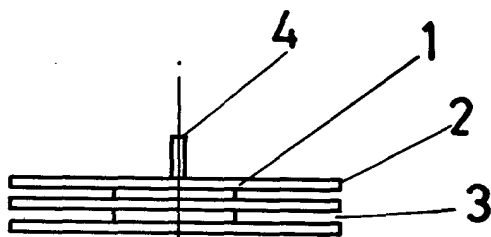


FIG - 21

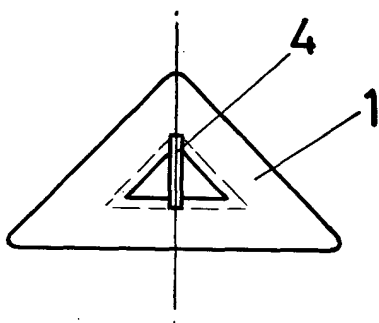


FIG - 20

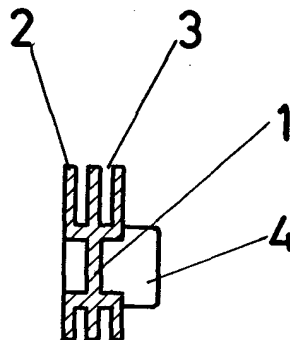


FIG - 22

ESCALA VARIABLE

Madrid, 7 de Julio de 1976

BERNARDO UNGRIA

p. p.

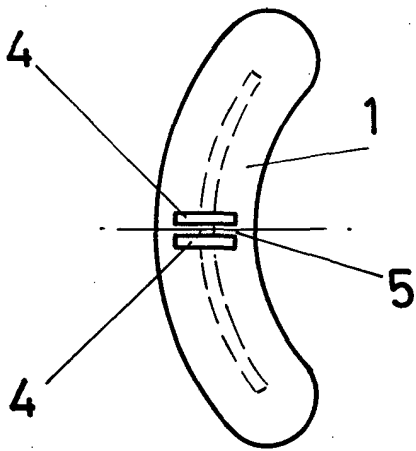


FIG-23

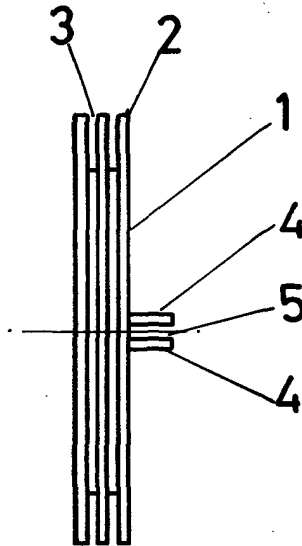


FIG-24

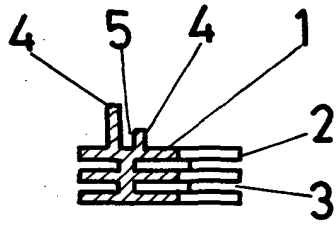


FIG-26

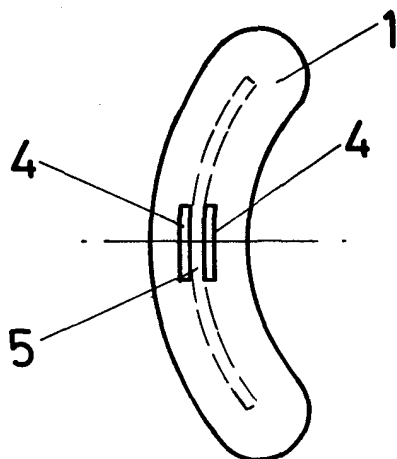


FIG-25

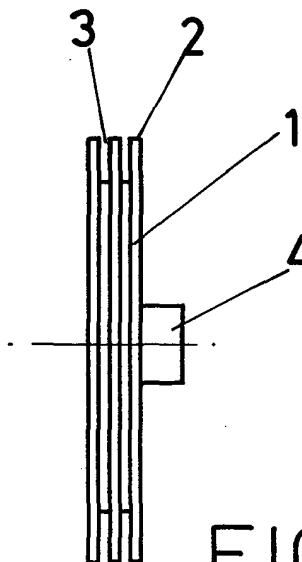


FIG-27

ESCALA VARIABLE

Madrid, 7 de Julio de 1976

BERNARDO UNGRIA

P. P.

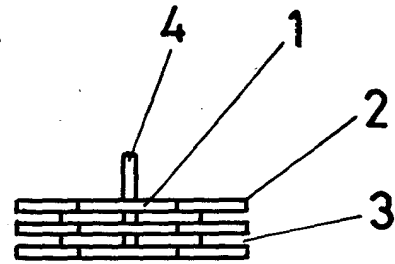
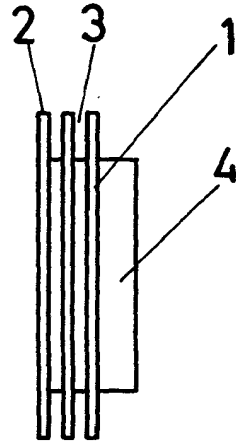
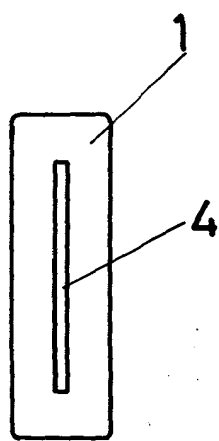
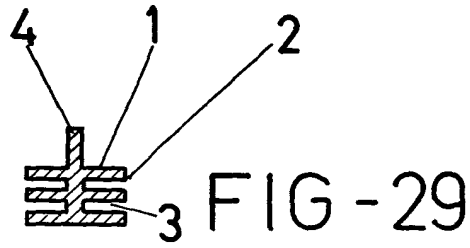


FIG - 28

FIG - 30

FIG - 35

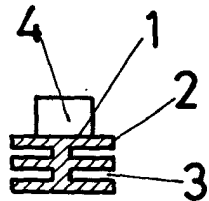


FIG - 32

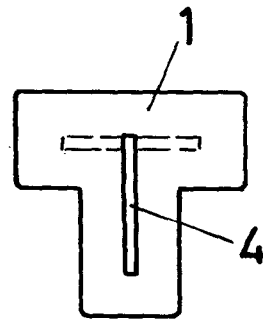


FIG - 34

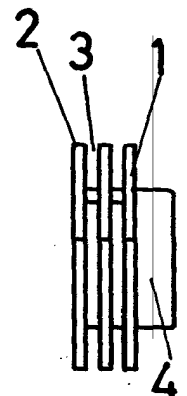


FIG - 36

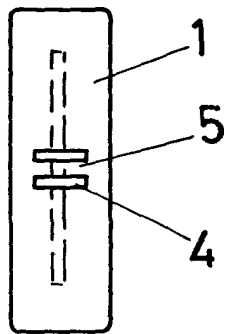


FIG - 31

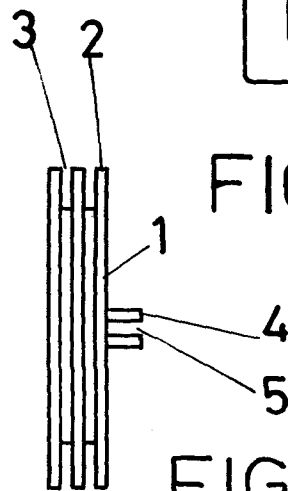


FIG - 33

ESCALA VARIABLE

Madrid, 7 de Julio de 1976

BERNARDO UNGRIA

P. P.

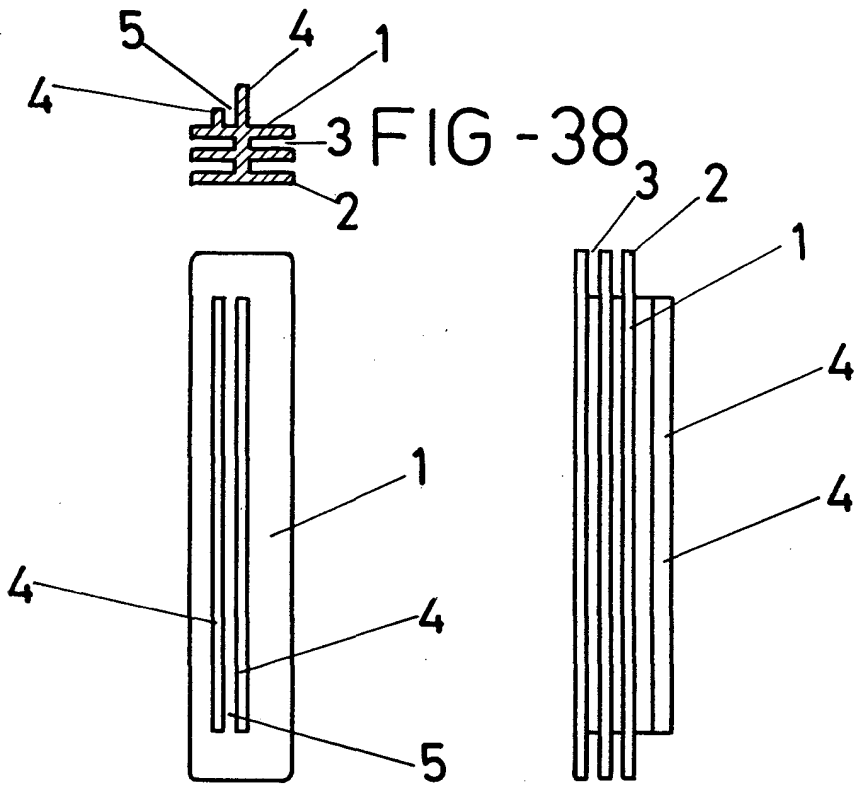


FIG - 37

FIG - 39

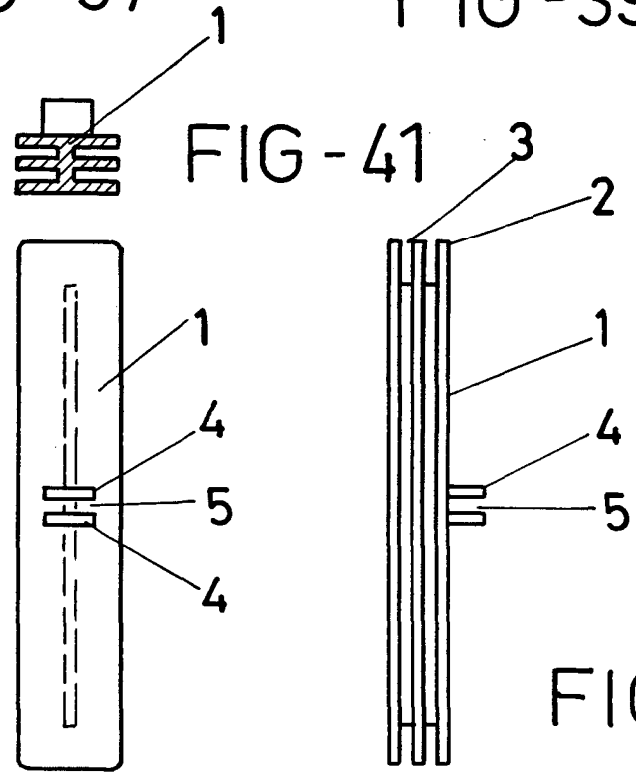


FIG - 40

FIG - 42

**ESCALA VARIABLE**

Madrid, 7 de Julio de 1976

**BERNARDO UNGRIA**

P. P.