



222171
222171

MEMORIA DESCRIPTIVA
DE UN PRIMER CERTIFICADO DE ADICION A FAVOR DE DON
JUVENTINO LOPEZ ROBLES, DE NACIONALIDAD ESPAÑOLA, RE-
SIDENTE EN LEON, Conde Guillen nº 6.

s o b r e :

"PERFECCIONAMIENTOS INTRODUCIDOS EN EL OBJETO DE LA PA-
TENENTE PRINCIPAL nº 220.105 sobre UN APARATO ELECTRO+IN-
YECTOR"GIROSCOPICO".



222171

La presente solicitud hace referencia a un perfeccionamiento en los aparatos electro-inyectores giroscópicos a que hace referencia la patente principal citada.

- 5.- Más concretamente esta invención se refiere a un perfeccionamiento en los electro-inyectores giroscópicos según la aludida patente utilizados para la cremación de carbones minerales o vegetales, serrin, orujos de aceituna y otros combustibles en los hornos cerámicos e industriales.
- 10.- Según este perfeccionamiento, de una manera particular, se dota a dichos hornos industriales o cerámicos de un elemento de observación consistente en un tubo o mirilla dispuesto junto al tubo del electro-inyector giroscópico según la patente principal.
- 15.- Mediante esta disposición se hace más perfecto el funcionamiento del conjunto así formado consiguiéndose por lo tanto unos rendimientos incluso superiores a los de la patente principal.
- 20.- A continuación y para mejor comprensión del objeto de la presente solicitud, se describe detalladamente dichos objeto con ayuda de un ejemplo de realización práctica de la invención representando en los adjuntos dibujos, en los cuales:
- 25.- La Fig. 1á., es una vista en sección vertical del dispositivo según los perfeccionamientos que nos ocupan, y
- La Fig. 2á., constituye una vista lateral del citado dispositivo.
- 30.- De acuerdo con el citado ejemplo de realización, el perfeccionamiento que nos ocupa consiste en dotar al aparato electro-inyector giroscópico según la patente principal citada de un dispositivo acoplable

222171



al tubo de que dicho inyector consta, estando constituido este dispositivo por una tapa (8) de horno, que puede ser cuadrada o redonda e incluso de otra forma según sea preciso en cada caso concreto.

5.- En dicha tapa se practica un orificio central rodeado de un resalte solidario de dicha tapa, siendo atravesado dicho orificio por un tubo inyector (4) que presenta en su parte superior una porción curvada a la que se acopla un elemento de manguera (3).

10.- La indicada tapa presenta igualmente otro orificio al que va acoplado un tubo (7) provisto de una brida y en cuya parte superior se dispone un cristal (6), blanco o de color, sobre el cual va dispuesta una tapa (5) en forma de mirilla que lo sujeta.

15.- El resalte periférico que presenta la citada tapa en torno a su orificio central está dotado de un pequeño orificio roscado cuyo eje es normal al del orificio central de la tapa. En dicho orificio roscado va dispuesto un husillo (2) provisto en su extremo externo de un volante (1), de manera que al hacer girar dicho volante en forma apropiada el extremo interno del husillo presione el tubo inyector (4) manteniéndolo en posición de trabajo.

20.- Si bien la forma de ejecución aquí descrita constituye aplicación preferente de la presente invención, bien ha de entenderse que la misma no queda en forma alguna limitada y que podrán introducirse modificaciones de forma y de detalle sin que por ello varíe su esencialidad que se reivindica en la siguiente

25.-

NOTA

30.- En resumen, la presente solicitud de Certificado de Adición recaerá sobre las siguientes reivindicaciones:

222171



5.- 1a.- Perfeccionamientos introducidos en el objeto de la patente principal nº 220.105 sobre un aparato electro-inyector giroscópico, caracterizado porque consisten en dotar a un aparato electro-inyector de acuerdo con la patente principal de un dispositivo acoplable al tubo de que dicho inyector consta estando constituido este dispositivo por una tapa de horno que presenta un orificio central rodeado por un resalte solidario de dicha tapa, siendo atravesado el citado orificio por un tubo inyector que presenta en su parte superior una porción curvada en la que está acoplado un elemento de manguera.

15.- 2a.- Perfeccionamientos, según la 1a reivindicación caracterizada porque la tapa de horno descrita en la reivindicación anterior igualmente ^{presenta} otro orificio al que va acoplado un tubo provisto de una brida y que en su parte superior presenta un cristal, blanco o de color, sobre el que va dispuesta una tapa a modo de mirilla.

20.- 3a.- Perfeccionamientos, según las reivindicaciones, caracterizados porque el resalte periférico descrito en la reivindicación 1a está dotado de un pequeño orificio roscado cuyo eje es normal al del orificio central de la tapa que va dispuesto dicho resalte, yendo dispuesto en dicho orificio roscado un husillo provisto en su extremo externo de un volante.

4a.- "PERFECCIONAMIENTOS INTRODUCIDOS EN EL OBJETO DE LA PATENTE PRINCIPAL Nº 220.105 sobre "UN APARATO ELECTRO-INYECTOR GIROSCOPICO".

30.- Según se describe en la presente memoria que consta de cuatro hojas escritas a máquina por una sola cara y dibujos adjuntos. Entre líneas "presenta"-VALE.

Madrid a 2 de junio de 1955.

222 171

2 hojas -

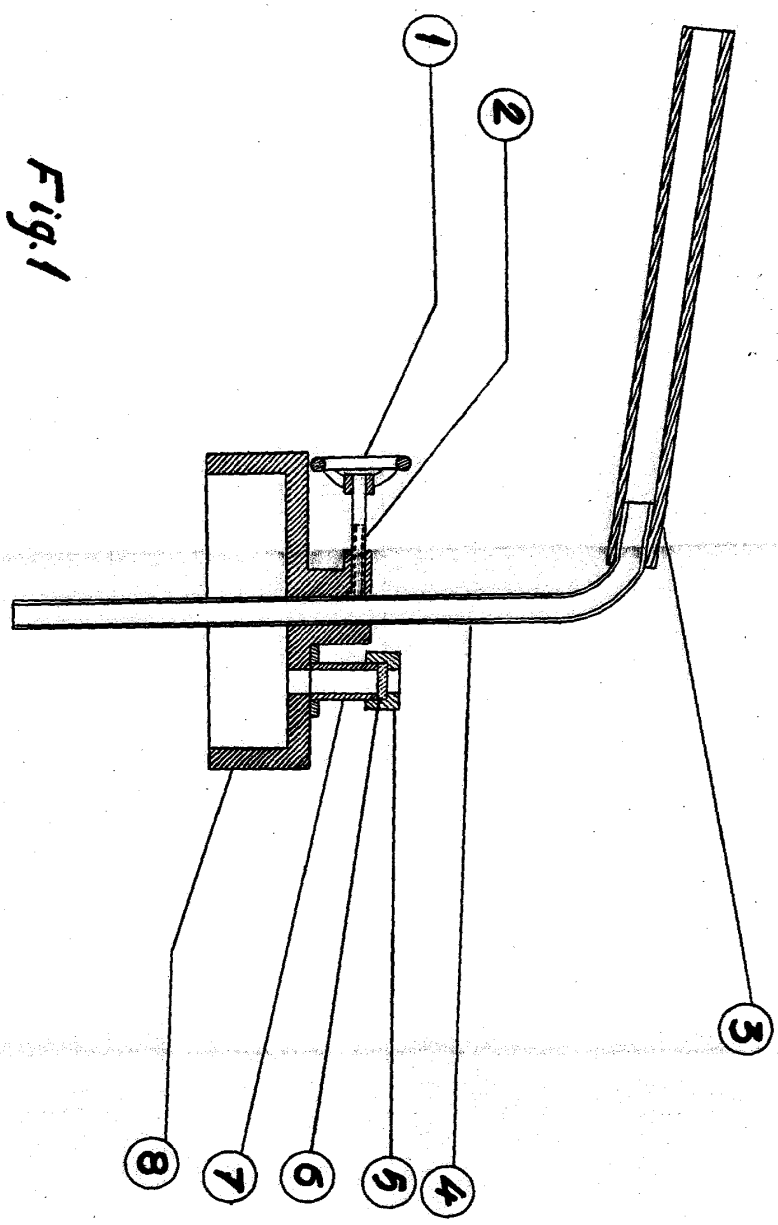
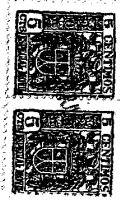


Fig. 1



222171

ESCOLA VALENTIM
 F. D. de 1911

A handwritten signature in black ink, appearing to be 'A. V. A.', is located at the bottom left of the page.

222171

2 hojas - 2

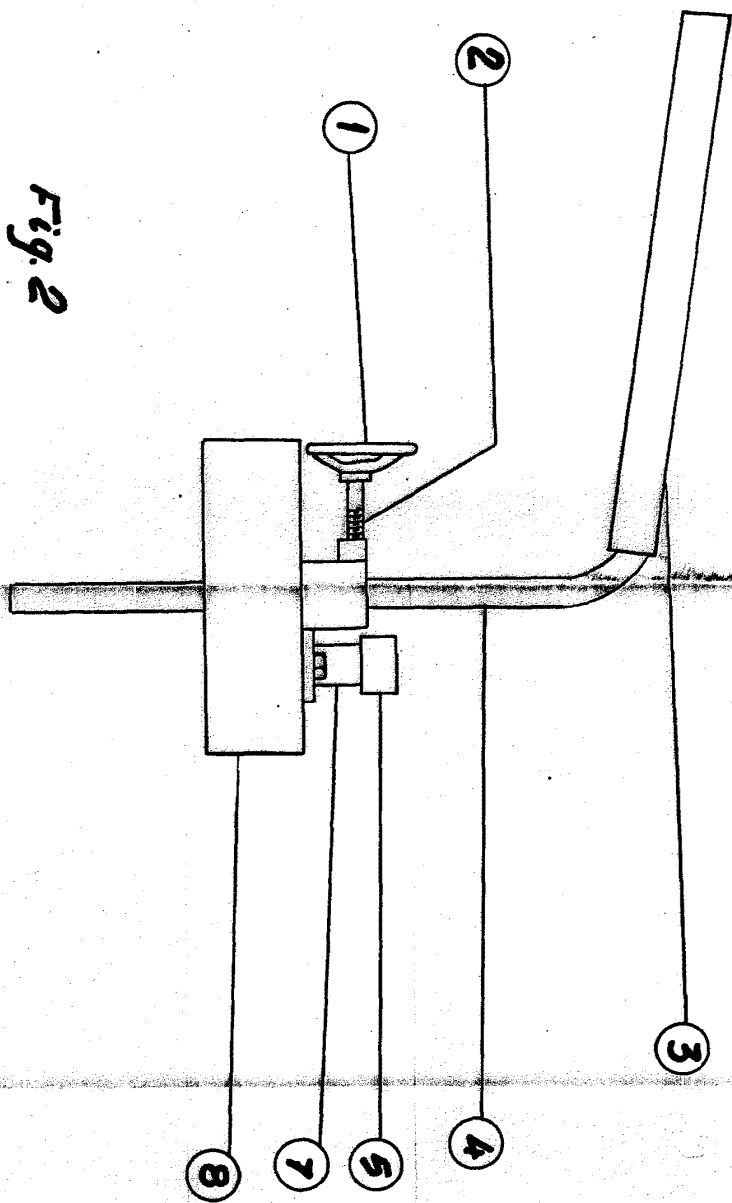
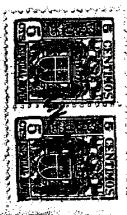


Fig. 2

222171



ESCALA VARIABLE
 de 1:10
 Madrid

[Handwritten signature]