

JF/in



ESPAÑA

(19) ES	(11) NUMERO 222.167	(10) Y
(21)	(22) FECHA DE PRESENTACION 7-7-1976	

MODELO DE UTILIDAD

Concedido el Registro de acuerdo con los datos que en esta solicitud se describen, con el contenido de la memoria adjunta.

(30) PRIORIDADES: (21) NUMERO	(32) FECHA	(33) PAIS
----------------------------------	------------	-----------

(47) FECHA DE PUBLICIDAD	(51) CLASIFICACION INTERNACIONAL B42D
--------------------------	--

(64) TITULO DE LA INVENCIÓN LETRA DE CAMBIO PERFECCIONADA
--

(71) SOLICITANTE (ES) DON JUAN MANUEL PEREZ GIMENEZ
--

SOMICIO DEL SOLICITANTE Poligono Industrial Virgen de la Salud -- parcela 14-15 CHIRIVELLA (Valencia)

(72) INVENTOR (ES)

(73) TITULAR (ES) El mismo solicitante

(74) REPRESENTANTE DON BERNARDO UNGRIA GOIBURU

1 El Estatuto vigente sobre Propiedad Industrial, de
26 de Julio de 1929, en su texto refundido publicado el 30
de Abril de 1930, establece los caracteres de patentabili-
dad de las invenciones de tipo industrial que tienen por
5 objeto obtener ventajas sobre lo ya conocido, admitiendo
por consiguiente como patentables, las nuevas máquinas, a-
paratos, instrumentos, procesos de fabricación, etc. La am-
plitud de conceptos previstos como patentables, ha llevado
al legislador a aclarar (Artº. 46) que la enumeración con-
10 tenida en dicho cuerpo legal es puramente enunciativa y no
limitativa, haciéndola extensiva incluso a los descubrimien-
tos de tipo científico (Artº. 47).

15 El Decreto de 26 de Diciembre de 1947, recogiendo
la Orden de 18 de Noviembre de 1935, confirma el criterio
legal de que también serán patentables los instrumentos, ob-
jetos, o partes de los mismos, que aporten a la función a
que son destinados, un beneficio o efecto nuevo, y en defi-
nitiva que constituyan una mejora sustancial sobre lo ante-
riormente conocido.

20 Pues bien, a tenor de lo expuesto, y en base al ar-
ticulado que recoge los conceptos expresados, debe conside-
rarse, que la invención a que se refiere la presente memo-
ria, constituye una novedad industrial, con características
y ventajas que la hacen merecedora del privilegio de explo-
25 tación exclusiva que por ella se solicita, premiando así
los méritos de quien aporta a la industria del país una me-
jora efectiva y precisamente comprendida entre las enuncia-
das por la Ley como patentables. (Arts. 46 y 47 en relación
con el 171, en su nueva redacción afectada por la Orden de
30 18 de Noviembre de 1.935).

1 La presente invención, según se expresa en el
enunciado de esta memoria descriptiva, consiste en una le-
tra de cambio, que ha sido considerablemente perfeccionada
en algunos aspectos fundamentales, en orden a mejorar su -
5 estructura y eficacia.

 En líneas generales, la letra de cambio esta
constituida mediante dos partes documentales, la mayor es
la letra de cambio propiamente dicha, estando integrado el
segundo documento por un cuestionario o similar que queda
10 unidos al primer documento o letra de cambio mediante una -
línea de trepado con carácter separable.

 Esta estructura proporciona un medio de aviso
al librador, informandole de si la letra ha sido pagada, en
todo, en parte o devuelta, siempre inmediatamente después -
15 de la fecha de vencimiento de la misma.

 El medio de aviso es el cuestionario o segundo do-
cumento que lo rellena el tenedor de la letra y lo remite -
al librador. De este modo con independencia de que la letra
sea devuelta, el librador conoce inmediatamente esta cir-
20 cunstancia pudiendo controlar sus relaciones comerciales sub-
siguientes con el librado.

 Para complementar la descripción que seguidamen-
te se va a realizar y con el fin de ayudar a la mejor compren-
sión de las características del invento, se acompaña a la -
25 presente memoria descriptiva un juego de dibujos donde se -
ha representado lo siguiente:

 La figura 1ª muestra una vista en perspectiva
de la letra de cambio objeto de la presente invención.

 Por último la figura 2ª corresponde a una vis-
30 ta en planta superior de la misma, en la que se observan -

1 los dos documentos unidos por la línea de trepado.

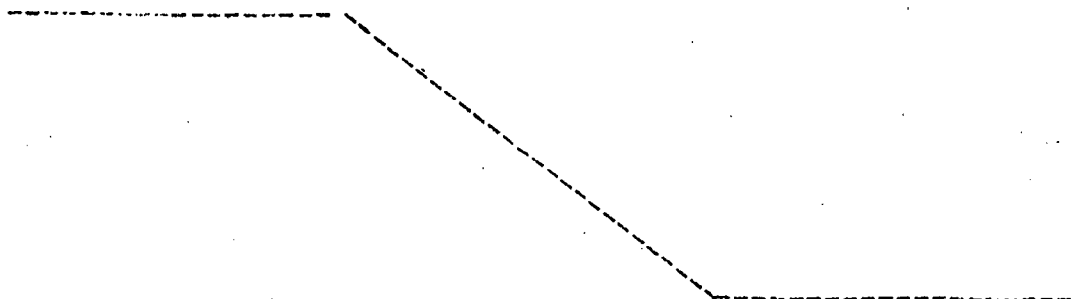
5 Como puede observarse, a tenor de los planos
comentados, la letra de cambio está constituida mediante
dos partes 1 y 2 documentales, de las cuales la parte
1 es la letra de cambio propiamente dicha, estando integra
do el segundo documento 2 por un cuestionario o similar, -
unidos a la parte 1 por una línea de trepado 3, con carác-
ter separable y cuyo cuestionario está destinado a informar
de modo inmediato al librador de la letra, por parte del te-
10 nedor sobre la incidencias que esta última haya tenido en
su vencimiento, para lo cual el citado cuestionario del do-
cumento 2 se separa de la letra 1 y se remite al librador
precisamente con independencia del camino que dicha letra
siga después de su vencimiento.

15 No se considera necesario hacer más extensa es-
ta descripción para que cualquier persona perita en la mate-
ria comprenda perfectamente la idea que se desea patentar -
así como las ventajas que de su realización industrial han
de derivarse.

20 Por todo ello, y para evitar posibles imita-
ciones, se presenta esta solicitud, pidiendo la explotación
exclusiva de la idea descrita, de acuerdo con las conside-
raciones y puntos que se desean reivindicar, que se concre-
tan en las páginas siguientes:

25

30



1 Hecha la descripción a que se refiere la memoria
que antecede, es preciso insistir en que los detalles de
realización de la idea expuesta, pueden variar, es decir,
5 que pueden sufrir pequeñas alteraciones, basadas siempre
en los principios fundamentales de la idea, que son en esen-
cia los que quedan reflejados en los párrafos de la descrip-
ción hecha. En efecto, el Artículo 48 del Estatuto vigente
sobre Propiedad Industrial, establece como no patentables,
10 en su apartado tercero, "los cambios de forma, dimensiones,
proporciones y materias de un objeto ya patentado" fijando
así el criterio del legislador en el sentido de que paten-
tada una idea que pueda dar lugar a una realidad práctica
e industrializable, nadie podrá apoyarse en ella para, a
15 pretexto de haber introducido ligeras modificaciones, pre-
sentarla como nueva y propia.

Este principio, en cuanto al alcance de la protec-
ción del objeto patentado se refiere, se halla confirmado
por numerosas Sentencias del Tribunal Supremo, y entre -
ellas, como más terminantes, en las de fechas 16 de octubre
20 de 1954, 23 de enero de 1959, 20 de marzo de 1964 y otras.

Establecido el concepto expresado, en cuanto a la
amplitud que debe darse a la protección solicitada, se re-
25 dacta a continuación la Nota de Reivindicaciones, de acuer-
do con lo que se establece en el último párrafo del apar-
tado tercero del Artículo 100 de la Ley, sintetizando así
las novedades que se desean reivindicar:

NOTA DE REIVINDICACIONES

30 En resumen, el privilegio de explotación exclusi-
va que se solicita, recaerá sobre las reivindicaciones si-
guientes:

1 1.- LETRA DE CAMBIO PERFECCIONADA, caracteriza-
da esencialmente porque está constituida mediante dos
partes documentales, de las cuales, la primera es la
letra de cambio propiamente dicha, estando integrado el
5 segundo documento por un cuestionario o similar, unido a
la letra de cambio, con carácter separable cuyo cuestio-
nario está destinado a informar de modo inmediato al li-
brador de la letra, por parte del tenedor sobre las in-
cidencias que ésta última haya tenido a su vencimiento,
10 para lo cual el citado cuestionario se separa de la le-
tra y se remite al librador precisamente con independen-
cia del camino que dicha letra siga después de su ven-
cimiento.

15 2.- Se reivindica por último como objeto sobre
el que ha de recaer el modelo de utilidad que se solici-
ta: LETRA DE CAMBIO PERFECCIONADA.

Todo conforme queda descrito y reivindicado en
la presente memoria descriptiva, que consta de seis pá-
ginas mecanografiadas y dibujos adjuntos.

20 Madrid, 7 julio 1.976
 BERNARDO UNGRIA
 p.p.



25

30

FIG-1

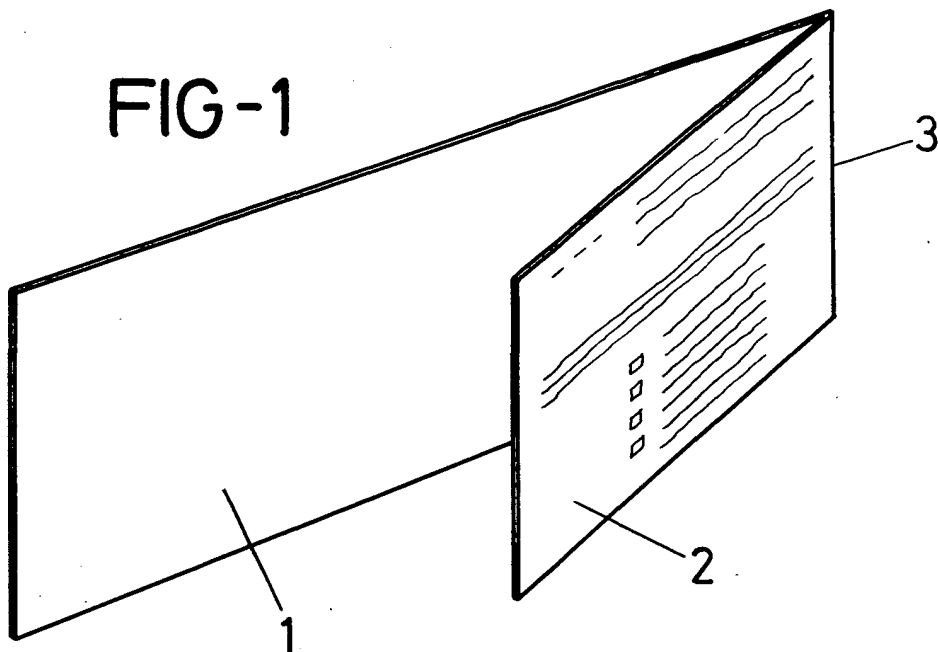
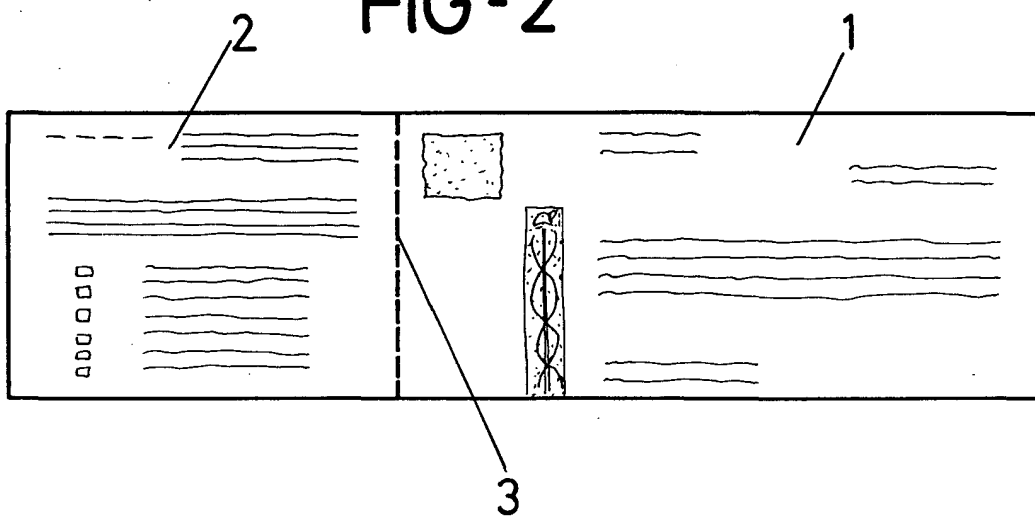


FIG-2



ESCALA VARIABLE

Madrid, 7 de julio de 1976

BERNARDO UNGRIA

P. P.