



19 ES	11	NUMERO	10 Y
	21	222.165	
	22	FECHA DE PRESENTACION	
		7 Julio 1.976	

MODELO DE UTILIDAD

e - 2 - MAR. 1977

50 PRIORIDADES:	32 FECHA	33 PAIS
31 NUMERO		

47 FECHA DE PUBLICIDAD	51 CLASIFICACION INTERNACIONAL
	A 23 P

54 TITULO DE LA INVENCIÓN

"DISPOSITIVO PARA TRATAMIENTO QUIMICO DEL PLATANO"

71 SOLICITANTE (S)

PENNWALT IBERICA, S.A.

DOMICILIO DEL SOLICITANTE

Fuente del Jarro, 113.- PATERNA (Valencia)

72 INVENTOR (ES)

73 TITULAR (ES)

74 REPRESENTANTE

D. BERNARDO UNGRIA GOIBURU

1 El Estatuto vigente sobre Propiedad Industrial, de  
26 de Julio de 1929, en su texto refundido publicado el 30  
de Abril de 1930, establece los caracteres de patentabili-  
5 dad de las invenciones de tipo industrial que tienen por  
objeto obtener ventajas sobre lo ya conocido, admitiendo  
por consiguiente como patentables, las nuevas máquinas, a-  
paratos, instrumentos, procesos de fabricación, etc. La am  
plitud de conceptos previstos como patentables, ha llevado  
10 al legislador a aclarar (Artº. 46) que la enumeración con-  
tenida en dicho cuerpo legal es puramente enunciativa y no  
limitativa, haciéndola extensiva incluso a los descubrimienu  
tos de tipo científico (Artº. 47).

15 El Decreto de 26 de Diciembre de 1947, recogiendo  
la Orden de 18 de Noviembre de 1935, confirma el criterio  
legal de que también serán patentables los instrumentos, ob  
jetos, o partes de los mismos, que aporten a la función a  
que son destinados, un beneficio o efecto nuevo, y en defin  
nitiva que constituyan una mejora sustancial sobre lo anter  
riormente conocido.

20 Pues bien, a tenor de lo expuesto, y en base al art  
ticulado que recoge los conceptos expresados, debe consider  
rarse, que la invención a que se refiere la presente memor  
ria, constituye una novedad industrial, con características  
y ventajas que la hacen merecedora del privilegio de explot  
25 tación exclusiva que por ella se solicita, premiando así  
los méritos de quien aporta a la industria del país una mej  
jora efectiva y precisamente comprendida entre las enunciad  
das por la Ley como patentables. (Arts. 46 y 47 en relación  
con el 171, en su nueva redacción afectada por la Orden de  
30 18 de Noviembre de 1.935).

1 La presente invención, según se expresa en el  
enunciado de esta memoria descriptiva consiste en un dis-  
positivo para el tratamiento químico del plátano.

5 En líneas generales, el dispositivo consta  
de un transportador sinfin que presenta un recorrido a  
través de un túnel de lavado, un depósito o balsa de  
tratamiento y un túnel de secado a base de una serie de  
ventiladores dispuestos superiormente.

10 El tratamiento químico que se aplica al plá-  
tano con este dispositivo es preferentemente fungicida y  
de encerado, pero puede incluir cualquier otro tratamien-  
to, bastando con incluir en la balsa o depósito cualquier  
otro producto al efecto.

15 Para complementar la descripción que seguida-  
mente se va a realizar y con el fin de ayudar a una mejor  
comprensión de las características del invento, se acom-  
paña a la presente memoria descriptiva una hoja de dibu-  
jos donde se ha representado una vista esquemática de los  
medios que componen el dispositivo que permite realizar el  
20 tratamiento químico del plátano con arreglo a la presente  
invención.

25 Como puede observarse, a tenor de los planos  
comentados, los medios estructurales para realizar este  
dispositivo, comprenden un transportador sinfin 1 a base  
de una serie de tramos, siendo el primer tramo 2 el que  
atraviesa un túnel 3 que dispone superiormente de una se-  
rie de duchas 4.

30 A la salida del citado túnel 3, el sinfin 1  
presenta un tramo descendente 5 para prolongarse poste-  
riormente en otro tramo 6 horizontal que atraviesa una

1 balsa de tratamiento 7 que es precisamente el depósito del líquido constitutivo del tratamiento.

5 A la salida de la balsa 7 de tratamiento, el sinfin 1 presenta un tramo ascendente 8 que se prolonga en otro tramo 9 que atraviesa un túnel 10 de secado. El túnel 10 de secado presenta superiormente una batería de ventiladores 11.

10 A la salida del citado túnel de secado, el sinfin 1 dispone de la polea 12 que determina la vuelta del sinfin 1 paralelamente al recorrido anterior hasta la polea 13 del principio, siendo las citadas poleas 12 y 13 sendas ruedas dentadas.

15 En los tramos 5 y 8 descendentes y ascendentes del sinfin 1, éste dispone de unas barras 14 que permiten mantener la forma angulada de la rodadura del citado sinfin 1.

20 A base de esta estructura, bastará con llenar la balsa o depósito 7 del líquido constitutivo del tratamiento a realizar sobre el plátano, para que éste quede realizado de la siguiente manera:

25 Una vez que los plátanos se sitúan sobre el principio del sinfin 1, éstos irán atravesando el túnel 3, en el cual son lavados mediante el agua que cae por gravedad de las duchas 4, para después y a la salida del túnel 3, bajar por los tramos 5 hasta sumergirse en el líquido constitutivo del tratamiento que se encuentra en la balsa 7 de tratamiento, para después ascender por los tramos 8 y llegar a los tramos 9 del sinfin 1, introduciéndose en el túnel de secado 10, cuyo secado se realiza por la impulsión del aire realizado por la batería de

30

1 ventiladores 11, saliendo posteriormente los plátanos por la puerta posterior del citado túnel 10, con lo cual habrá acabado el tratamiento químico de los citados plátanos.

5 No se considera necesario hacer más extensa esta descripción para que cualquier persona perita en la materia comprenda perfectamente cual es la idea que se desea registrar, así como las ventajas que de su realización industrial han de derivarse.

10 Por todo ello y para evitar posibles imitaciones, se presenta esta solicitud pidiendo la explotación exclusiva de la idea descrita, de acuerdo con las consideraciones y puntos que se desean reivindicar, que se concretan en las páginas siguientes.

15

---

20

25

30

---

1 Hecha la descripción a que se refiere la memoria  
que antecede, es preciso insistir en que los detalles de  
realización de la idea expuesta, pueden variar, es decir,  
que pueden sufrir pequeñas alteraciones, basadas siempre  
5 en los principios fundamentales de la idea, que son en esen-  
cia los que quedan reflejados en los párrafos de la descrip-  
ción hecha. En efecto, el Artículo 48 del Estatuto vigente  
sobre Propiedad Industrial, establece como no patentables,  
en su apartado tercero, "los cambios de forma, dimensiones,  
10 proporciones y materias de un objeto ya patentado" fijando  
así el criterio del legislador en el sentido de que paten-  
tada una idea que pueda dar lugar a una realidad práctica  
e industrializable, nadie podrá apoyarse en ella para, a  
pretexto de haber introducido ligeras modificaciones, pre-  
sentarla como nueva y propia.  
15

Este principio, en cuanto al alcance de la protec-  
ción del objeto patentado se refiere, se halla confirmado  
por numerosas Sentencias del Tribunal Supremo, y entre -  
20 ellas, como más terminantes, en las de fechas 16 de octubre  
de 1954, 23 de enero de 1959, 20 de marzo de 1964 y otras.

Establecido el concepto expresado, en cuanto a la  
amplitud que debe darse a la protección solicitada, se re-  
dacta a continuación la Nota de Reivindicaciones, de acuer-  
do con lo que se establece en el último párrafo del apar-  
tado tercero del Artículo 100 de la Ley, sintetizando así  
25 las novedades que se desean reivindicar:

#### NOTA DE REIVINDICACIONES

En resumen, el privilegio de explotación exclusi-  
va que se solicita, recaerá sobre las reivindicaciones si-  
30 guientes:

1  
5  
10  
1.- DISPOSITIVO PARA TRATAMIENTO QUIMICO DEL PLATANO, caracterizado esencialmente porque consta de un tren transportador sin fin, cuyo recorrido comprende un primer tramo de paso a través de un tunel de duchas, que efectúan un lavado del fruto transportado, a cuya salida, dicho transportador experimenta un descenso de inmersión en un tramo intermedio, en una bolsa o depósito del líquido constitutivo del tratamiento, comprendiendo un ascenso a un tercer tramo, o tramo final de paso a través de un tunel de secado, que comprende una batería de ventiladores.

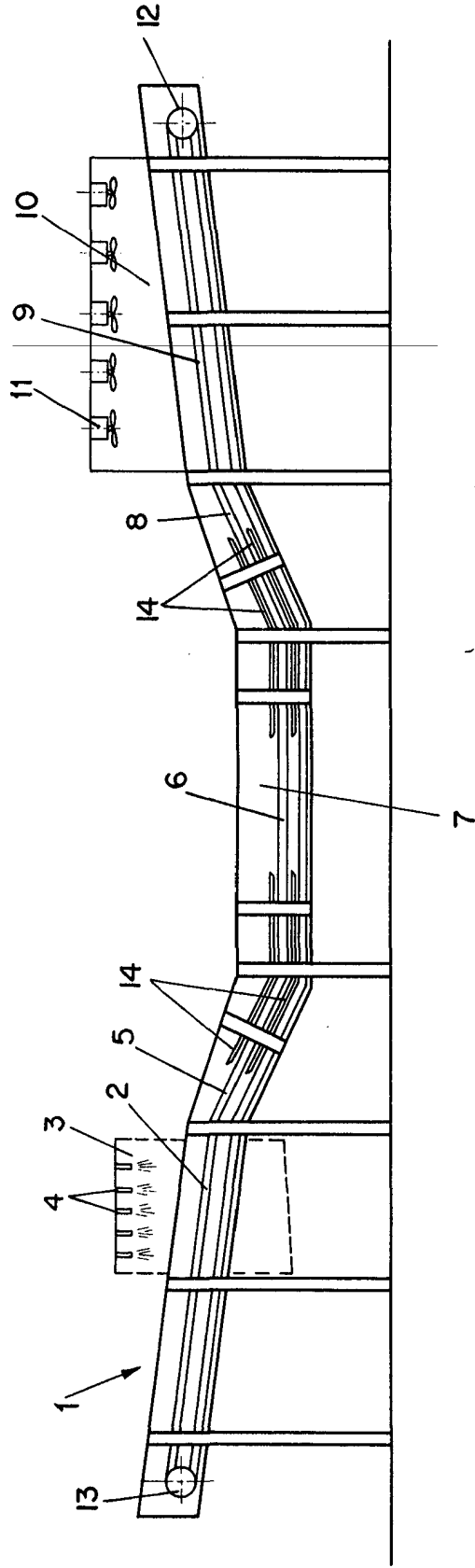
15  
2.- Se reivindica por último como objeto que ha de recaer el Modelo de Utilidad que se solicita DISPOSITIVO PARA TRATAMIENTO QUIMICO DEL PLATANO.

20  
25  
30  
Todo conforme queda descrito y reivindicado en la presente memoria descriptiva que consta de siete páginas mecanografiadas y dibujos adjuntos.

Madrid, 7 de Julio de 1.976

BERNARDO UNGRIA  
P.P.





**ESCALA VARIABLE**  
Madrid, de JULIO de 1974.  
BERNARDO UNGRIA  
P. P.