



M.- ESPAÑA

10 ES	11 NUMERO 21 222.162	10 Y
	22 FECHA DE PRESENTACION 7-JULIO-1976	

MODELO DE UTILIDAD

e. 2 - FEB. 1977

30 PRIORIDADES: 31 NUMERO	32 FECHA	33 PAIS
------------------------------	----------	---------

47 FECHA DE PUBLICIDAD	51 CLASIFICACION INTERNACIONAL H02B
------------------------	--

54 TITULO DE LA INVENCIÓN " CAJA ESPECIAL PARA CONEXIONES ELECTRICAS "

71 SOLICITANTE (S) VILAPLANA, S. A.
--

DOMICILIO DEL SOLICITANTE Pérez Galdós, 1 - IBI (Alicante)

72 INVENTOR (ES)

73 TITULAR (ES)

74 REPRESENTANTE DON BERNARDO UNGRIA GOIBURU

1 El Estatuto vigente sobre Propiedad Industrial, de
26 de Julio de 1929, en su texto refundido publicado el 30
de Abril de 1930, establece los caracteres de patentabili-
5 objeto obtener ventajas sobre lo ya conocido, admitiendo
por consiguiente como patentables, las nuevas máquinas, a-
paratos, instrumentos, procesos de fabricación, etc. La am-
plitud de conceptos previstos como patentables, ha llevado
al legislador a aclarar (Artº. 46) que la enumeración con-
10 tenida en dicho cuerpo legal es puramente enunciativa y no
limitativa, haciéndola extensiva incluso a los descubrimien-
tos de tipo científico (Artº. 47).

El Decreto de 26 de Diciembre de 1947, recogiendo
la Orden de 18 de Noviembre de 1935, confirma el criterio
15 legal de que también serán patentables los instrumentos, ob-
jetos, o partes de los mismos, que aporten a la función a
que son destinados, un beneficio o efecto nuevo, y en defi-
nitiva que constituyan una mejora sustancial sobre lo ante-
riormente conocido.

20 Pues bien, a tenor de lo expuesto, y en base al ar-
ticulado que recoge los conceptos expresados, debe conside-
rarse, que la invención a que se refiere la presente memo-
ria, constituye una novedad industrial, con características
y ventajas que la hacen merecedora del privilegio de explo-
25 tación exclusiva que por ella se solicita, premiando así
los méritos de quien aporta a la industria del país una me-
jora efectiva y precisamente comprendida entre las enuncia-
das por la Ley como patentables. (Arts. 46 y 47 en relación
con el 171, en su nueva redacción afectada por la Orden de
30 18 de Noviembre de 1.935).

1

Esta solicitud tiene por objeto proporcionar al mercado y al público en general una caja especial para conexiones eléctricas y más concretamente una caja del tipo de las que se empotran y de ella derivan una serie de tubos por los que pasan los hilos conductores para los diversos servicios eléctricos de por ejemplo un hogar.

5

10

15

20

25

30

De modo en sí conocido la caja que se propone parte de una estructura que está conformada según un cuerpo hueco que por lo general será cilíndrico y estará desprovisto de una de sus bases, de modo que en la superficie lateral se acoplan los extremos de los tubos por cuyo interior discurren los conductores eléctricos. Partiendo de tal principio el objeto de la invención es característico por el hecho de que la superficie lateral o pared del cuerpo constitutivo del cuerpo hueco en sí conocido, presenta en zonas adecuadas una serie de ranuras que delimitan unos sectores para rotura de tal pared, toda vez que dichas ranuras presentan una marcada profundidad para proporcionar así zonas de debilitamiento que permitan al hacer presión en ellas, por ejemplo manualmente, obtener unos orificios al ser retiradas tales zonas, en las cuales se acoplen las embocaduras de los tubos por cuyo interior discurren los hilos de conducción eléctrica.

Existirán una serie de tales zonas de debilitamiento en la superficie lateral de la caja de conexiones que pueden variar en situación, tanto en lo que se refiere a posición más o menos cercana a la boca o fondo de la caja, como a estar adecuadamente distribuidas en la periferia de la superficie lateral de la misma, pudiendo utilizarse unas sí y otras nó, es decir pudiendo desprenderse una de tales

1 zonas quedando permanentemente unidas a la caja el resto
de las que no se deseen utilizar o no sea necesario su des-
prendimiento.

5 Una caja de conexiones eléctrica según la in-
vención es la que se muestra de un modo esquemático en la
única figura del plano adjunto que corresponde a una vista
seccionada dejando ver parte del fondo así como también
parte de la superficie lateral, precisamente por uno de los
lugares en los que existe una ranura que puede ser por ejem-
10 plo anular para proporcionar, al afectar considerablemente
al grosor de la superficie o de la pared de la superficie
de la caja en cuestión, una zona de desprendimiento para
obtener así un orificio en el que se acople el tubo que
sirve como camisa para los hilos conductores que pueden
15 posteriormente partir de dicha caja dirigiéndose por ejem-
plo a enchufes.

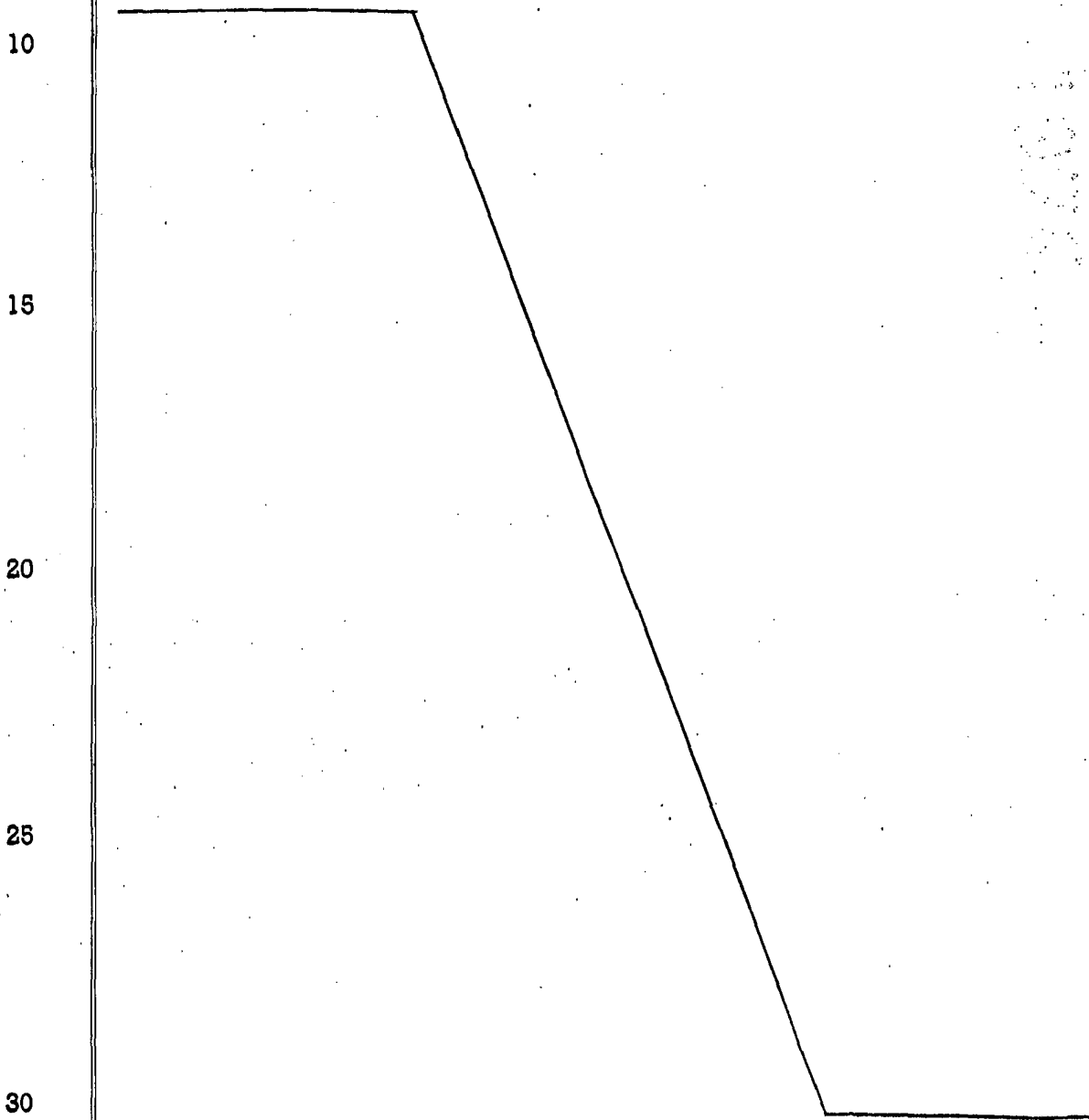
En tal figura la referencia 1 indica la pared
que constituye la superficie lateral de la caja y se apre-
cia que en ella existen unas profundas ranuras indicadas
20 con 2, las cuales proporcionan unos sectores 3 que pueden
ser rotos o desprendidos del resto de la pared 1 y así se
obtienen perforaciones u orificios de cualquier forma, aun-
que repetimos puede ser preferentemente circular, de modo
que es fácil el desprendimiento de tales sectores 3, puesto
25 que las ranuras 2 debilitan considerablemente la resisten-
cia de la pared 1.

Este tipo de cajas como es conocido se construirá
preferentemente en materiales plásticos.

30 No se considera necesario hacer más extensa esta
descripción para que cualquier persona perita en la materia

1 comprenda perfectamente la idea que se desea patentar, así
 como las ventajas que de su realización industrial han de
 derivarse.

5 Por todo ello, y para evitar posibles imitaciones,
 se presenta esta solicitud, pidiendo la explotación exclu-
 siva de la idea descrita, de acuerdo con las consideracio-
 nes y puntos que se desean reivindicar, que se concretan en
 las páginas siguientes:



1 Hecha la descripción a que se refiere la memoria
que antecede, es preciso insistir en que los detalles de
realización de la idea expuesta, pueden variar, es decir,
que pueden sufrir pequeñas alteraciones, basadas siempre
5 en los principios fundamentales de la idea, que son en esen-
cia los que quedan reflejados en los párrafos de la descrip-
ción hecha. En efecto, el Artículo 48 del Estatuto vigente
sobre Propiedad Industrial, establece como no patentables,
en su apartado tercero, "los cambios de forma, dimensiones,
10 proporciones y materias de un objeto ya patentado" fijando
así el criterio del legislador en el sentido de que pater-
tada una idea que pueda dar lugar a una realidad práctica
e industrializable, nadie podrá apoyarse en ella para, a
pretexto de haber introducido ligeras modificaciones, pre-
15 sentarla como nueva y propia.

Este principio, en cuanto al alcance de la protec-
ción del objeto patentado se refiere, se halla confirmado
por numerosas Sentencias del Tribunal Supremo, y entre -
ellas, como más terminantes, en las de fechas 16 de octubre
20 de 1954, 23 de enero de 1959, 20 de marzo de 1964 y otras.

Establecido el concepto expresado, en cuanto a la
amplitud que debe darse a la protección solicitada, se re-
dacta a continuación la Nota de Reivindicaciones, de acuer-
do con lo que se establece en el último párrafo del apar-
25 tado tercero del Artículo 100 de la Ley, sintetizando así
las novedades que se desean reivindicar:

NOTA DE REIVINDICACIONES

En resumen, el privilegio de explotación exclusi-
va que se solicita, recaerá sobre las reivindicaciones si-
30 guientes:

1

1. CAJA ESPECIAL PARA CONEXIONES ELECTRICAS, caracterizada esencialmente por el hecho de presentar la pared de su cuerpo constitutivo provista de ranuras -2- que limitan sectores de rotura de pared -3- aptos para obtener perforaciones en la caja, estando dichas ranuras practicadas con la profundidad adecuada para constituir líneas de debilitamiento de la pared de la caja, que faciliten el desprendimiento de los citados sectores de rotura.

5

10

2. Se reivindica por último como objeto sobre el que ha de recaer el modelo de utilidad que se solicita: CAJA ESPECIAL PARA CONEXIONES ELECTRICAS.

Todo conforme queda descrito y reivindicado en la presente memoria descriptiva que consta de siete páginas mecanografiadas y dibujos adjuntos.

15

Madrid, 7 de Julio de 1.976

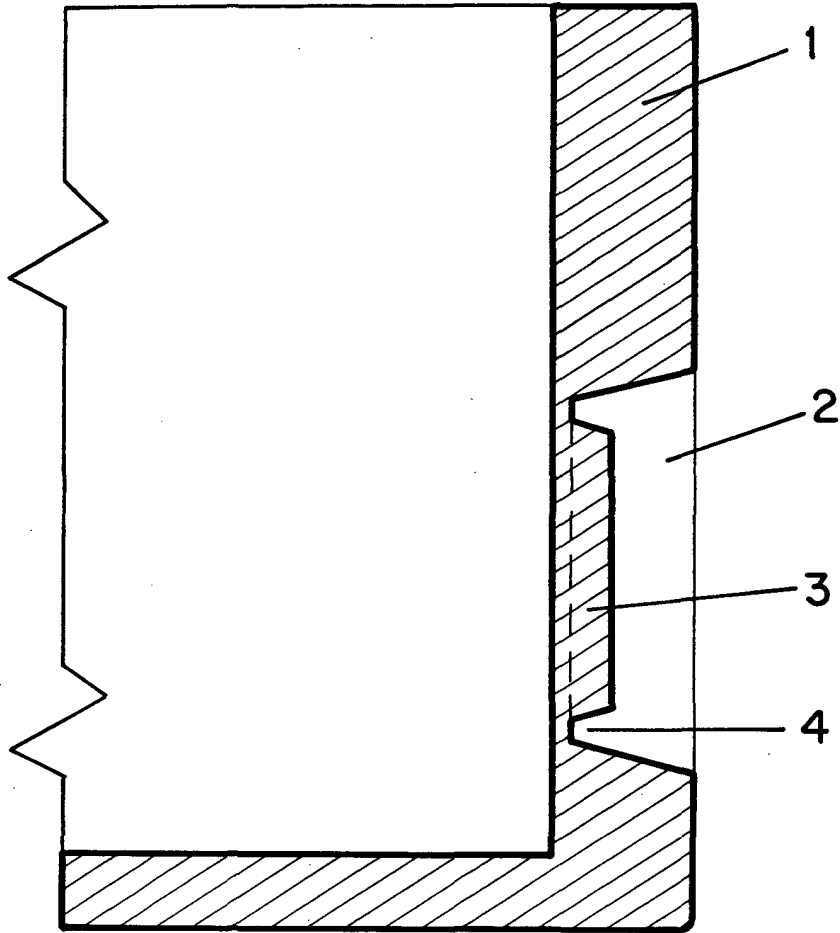
BERNARDO UNGRIA
p.p.



20

25

30



ESCALA VARIABLE

Madrid, 7 de julio de 1976

BERNARDO UNGRIA

P. P.