



ESPAÑA

19 ES	11 21	NUMERO <b>222142</b>	10 Y
	22	FECHA DE PRESENTACION <b>6 JUL. 1976</b>	

MODELO DE UTILIDAD

C-1- FEB. 1977

30 PRIORIDADES:	32 FECHA	33 PAIS
31 NUMERO		

47 FECHA DE PUBLICIDAD	51 CLASIFICACION INTERNACIONAL <b>B 65 J</b>
------------------------	---

54 TITULO DE LA INVENCIÓN  <b>"UN CONTENEDOR"</b>
---

71 SOLICITANTE (S)  <b>D. ENRIQUE RUIZ DE VILLA Y SAÑUDO</b>
--

DOMICILIO DEL SOLICITANTE  <b>Maestro Arbós, 5.- MADRID</b>
---

72 INVENTOR (ES)  <b>El mismo solicitante.</b>
--

73 TITULAR (ES)  <b>El solicitante.</b>
---

74 REPRESENTANTE  <b>D. Santiago HESSE MURGA.- Agente Oficial.</b>
--



## MODELO DE UTILIDAD

que por 20 años, para España y sus Posesiones, se solicita a favor de Don ENRIQUE RUIZ DE VILLA Y SAÑUDO, de nacionalidad española y con domicilio en Madrid, calle del Maestro Arbós, número 5, por: "UN CONTENEDOR". - - - - -

### Memoria descriptiva

5 El presente Modelo de Utilidad se refiere, de acuerdo con lo que se indica en su enunciado, a un contenedor especialmente diseñado para procurar unas características especiales que permitan su utilización en el transporte de distintas mercancías, mejorando las condiciones del mismo e incluso las de -- conservación de la mercancía transportada.

10 Una de las posibles finalidades de este contenedor es la de ser utilizado para transportar piezas de embutición para coches, pudiendo asimismo emplearse en el transporte de vidrio e incluso en el de frutas.

15 Es característica importante, digna de resaltarse, la de haberse incorporado al conjunto, en sitio fácilmente accesible, unas bolsas susceptibles de contener cualquier materia, tal como cloruro sódico, al objeto de absorber la humedad que pudiera producirse desde el exterior y la condensación que se origina en el interior.



20 Dadas las características de este contenedor, se solicita para el mismo privilegio de Modelo de Utilidad que asegure al peticionario el derecho a su explotación industrial en exclusiva, de conformidad con las condiciones que se establecen en el artículo 171 del vigente Estatuto Ley de Propiedad Industrial.

25 La descripción de este objeto será ilustrada con una hoja de dibujos en la que se ha representado un ejemplo de ejecución preferido, que no tiene carácter limitativo alguno, sino simplemente explicativo y que estará sujeto por tanto a posibles modificaciones de detalle en todo aquello que no altere, de un modo fundamental, su propia finalidad característica.

En el plano:

30 La UNICA FIGURA, muestra una vista en perspectiva del contenedor que es objeto de esta solicitud.

35 Con referencia al ejemplo de ejecución que se ha representado en los dibujos anexos, el contenedor que se describe se caracteriza por consistir en un cuerpo -1-, que adopta una forma alargada, de paralelepípedo rectangular, estando cerrado tanto por sus laterales como por su frente, pared posterior y techo y siendo accesible a su interior para efectuar la carga y descarga, por su parte frontal a través de una puerta -2- de dos hojas, practicable, susceptible de cerrar herméticamente para mantener aislado el contenido cuando así convenga.

40 Fijadas sobre la cara interna de los dos tabiques laterales y alineadas longitudinalmente a altura conveniente existen una diversidad de bridas -3- cuya finalidad es la de procurar la sujeción de los palets que se incluyan en el interior del contene



45 dor, evitando su movimiento y posible desplazamiento durante el transporte, con las consecuencias que tal contingencia pudiera acarrear.

50 Asimismo, en la cara interna de cada una de las dos hojas de la puerta -2-, existen unas fundas -4-, solidarias a las mismas, susceptibles de contener cloruro sódico (sal común), al objeto de absorber la humedad que procedente del exterior pudiera condensarse en el interior del contenedor.

55 Descrito suficientemente el objeto a que se refiere la solicitud, sólo resta añadir que en su realización podrán introducirse todas aquellas modificaciones de detalle que no alteren su esencialidad, pudiendo afectar a cambios de forma, materia, proporciones, dimensiones y, en general, a todas que tengan un carácter accesorio o complementario, debiendo quedar todas ellas incluidas en la protección que se recaba.

#### REIVINDICACIONES

60 1ª.- UN CONTENEDOR, caracterizado por comprender un cuerpo alargado, con forma paralelepípedica rectangular, cerrado por todas sus caras y accesible al interior desde la frontal a través de una puerta practicable de dos hojas, susceptible de cerrar herméticamente cuando convenga para procurar aislamiento al contenido, habiéndose previsto en la cara interna  
65 de los paneles laterales una diversidad de bridas que, con separaciones adecuadas se alinean longitudinalmente a altura conveniente para procurar la sujeción de los productos o materiales contenidos.



70

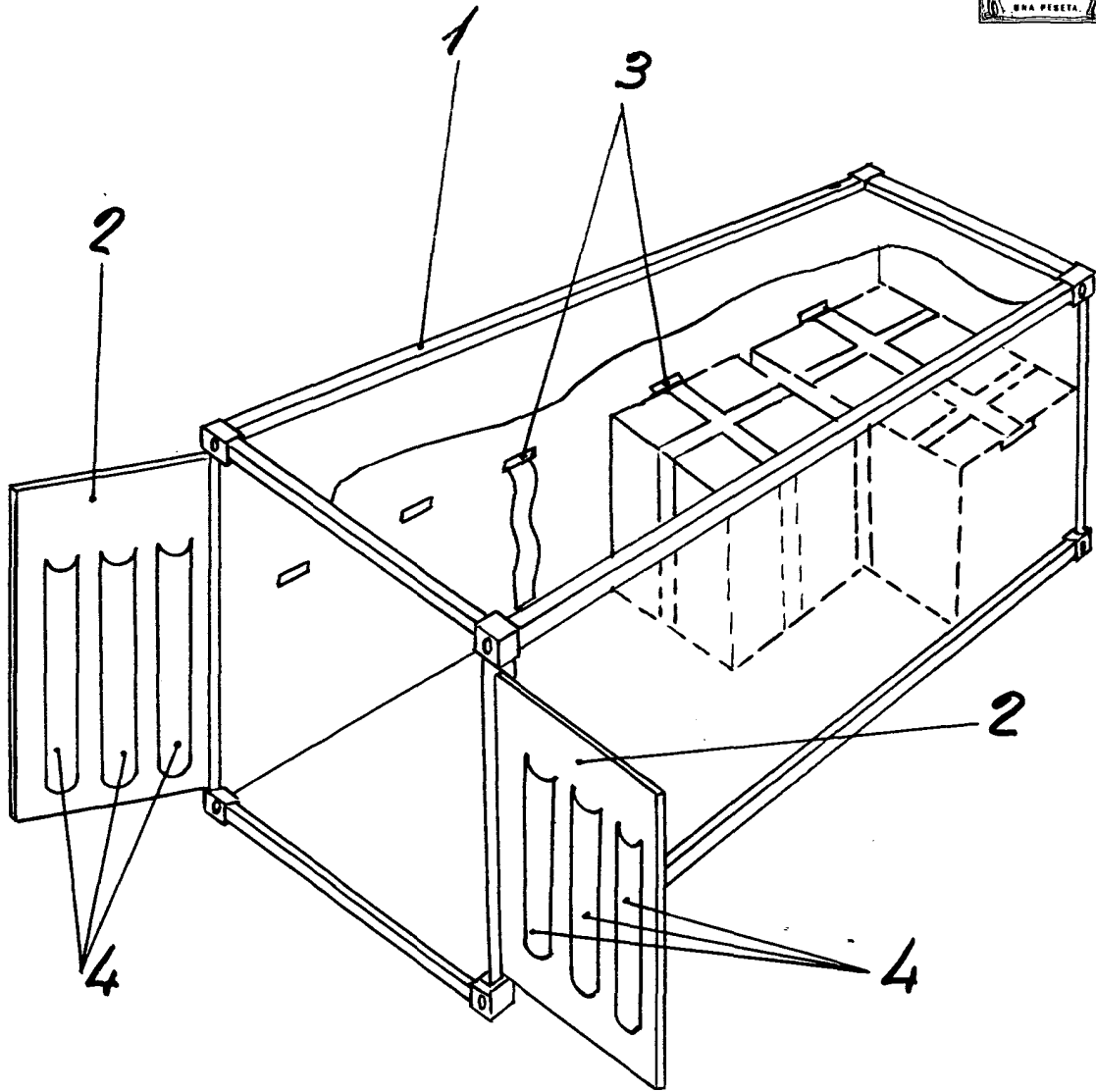
2.- UN CONTENEDOR, de conformidad con la reivindicación 1ª, caracterizado porque en las caras interiores de ambas hojas de la puerta practicable se incluyen solidariamente unidas unas bolsas destinadas a contener un producto adecuado que coadyuve a la perfecta conservación del contenido.

75

3.- UN CONTENEDOR. - - - - -

Consta la presente memoria descriptiva de cuatro folios numerados y mecanografiados a una sola cara, a los cuales se une una hoja de planos de dibujos, para su mejor comprensión.

Madrid, 6 JUL. 1976



*Escala variable*  
Madrid: - 6 JUL 1976

*PH*