



ESPAÑA



19	ES	11	NUMERO	222139	10	Y
		21				
		22	FECHA DE PRESENTACION	6 Julio 1976		

MODELO DE UTILIDAD

30	PRIORIDADES:	32	FECHA	33	PAIS
31	NUMERO				

47	FECHA DE PUBLICIDAD	51	CLASIFICACION INTERNACIONAL
			A47G

54	TITULO DE LA INVENCIÓN
"ESPEJO PARABOLICO PLEGABLE, DE BOLSILLO"	

71	SOLICITANTE (S)
D. ANTONINO ADRIANO TRIMBOLI	

DOMICILIO DEL SOLICITANTE	
MADRID.- Avd. Concha Espina, 63	

72	INVENTOR (ES)

73	TITULAR (ES)

74	REPRESENTANTE
D. José Ibañez Verdugo	



MEMORIA DESCRIPTIVA

correspondiente a un MODELO DE UTILIDAD, por veinte años, por: "ESPEJO PARABOLICO PLEGABLE, DE BOLSILLO", que se solicita a favor de D. ANTONINO ADRIANO TRIMBOLI, de nacionalidad italiana, residente en Madrid, Avd. Concha Espina, 63.

- - - oOo - - -

5.- Constituye el objeto del presente Modelo de Utilidad amparar la novedad en territorio español de un espejo parabólico de bolsillo, susceptible de plegarse en forma de abanico y ocupar un mínimo espacio, por lo que puede ser utilizado como colgante, llavero, o similar.

10.- Está compuesto por una serie de láminas que tienen en planta forma trapezoidal y presentan una cierta curvatura en sentido longitudinal. La base menor está redondeada y tiene en ella un orificio pasante para el vástago que las agrupa y alrededor del cual pueden girar. Ventajosamente, las láminas presentan unos pequeños topes que limitan la separación mutua de dos contiguas, y mediante los cuales, desplegando en abanico las láminas trapeziales, se forma una superficie cóncavo-convexa circular perfecta.

15.- La cara superior de dichas láminas bien por sí mismas o mediante un baño o revestimiento adecuado,



20.- constituyen un espejo concentrador de los rayos solares.

25.- El vástago que ejerce la función de pasador para el juego de las láminas, se prolonga por la parte cóncava en proporción suficiente para que su extremo coincida con el foco del espejo, y en este punto lleva una pieza que es el soporte para el objeto sobre el que se desea que se concentre el calor solar, por ejemplo el extremo de un cigarrillo.

30.- Para completar esta descripción se hará referencia en lo que sigue al dibujo adjunto, dado solamente a título de ejemplo ilustrativo, no limitativo, en el que:

La figura 1ª representa el conjunto de láminas en la posición de plegadas, visto en planta.

35.- La figura 2ª es el mismo conjunto visto lateralmente.

La figura 3ª muestra el espejo completo, una vez que las láminas constitutivas han sido desplegadas, y

La figura 4ª es una sección por la línea A-B de la figura 3ª.

40.- Haciendo referencia a estas figuras, puede observarse que las láminas -1- componentes del espejo tienen forma trapezoidal, con la base menor redondeada y la mayor suavemente curvada; en la proximidad de la menor



45.- lleva un orificio -2- por el que pasa el vástago -3- que las reúne y permite su giro alrededor del mismo, con el fin de desplegarlas hasta una posición como la que se aprecia en la figura 3ª, estando limitada la separación de las láminas por pequeños topes.

50.- La forma curvada de dichas láminas, que se muestra en la figura 2ª, hace que al desplegarse el conjunto tome una forma cóncavo-convexa, según la figura 4ª.

55.- La superficie interior de las repetidas láminas es brillante, bien sea por sí misma, mediante baño o por revestimiento con un material adecuado, para darles el carácter de espejo.

60.- El vástago-eje -3- tiene la longitud necesaria para que su extremo libre venga a coincidir con el punto de foco del espejo donde se concentra la energía solar, y en este extremo está provisto de una pieza de forma general variable -4-, componiendo un soporte, horquilla, pincho o similar, en el cual se sujeta el objeto sobre el que se desea concentrar el calor solar.

65.- Para que este vástago sea también plegado, sin sobresalir del conjunto, se ha previsto que en la proximidad del tope que sujeta las láminas agrupadas presente una articulación -5-, para doblarlo según las figuras 2ª y 4ª.

El dispositivo se completa con una cadenita



o gancho -6- para colgar el conjunto, que así puede ser
70.- utilizado como llavero, colgante o análogo, ya que sus
dimensiones generales y escaso peso lo permiten.

Sirve también como vehículo de publicidad,
aprovechando los respaldos de las láminas y también el
extremo del vástago-eje.

75.- Las modificaciones que puedan ser introduci-
das en el objeto descrito y no afecten a su esencial-
idad característica, se entenderán incluidas en esta so-
licitud, sean cualesquiera las circunstancias que con-
curran.

80.-

N O T A

Descrito suficientemente el objeto de esta
solicitud se declaran de novedad en España las siguien-
tes:

R E I V I N D I C A C I O N E S

85.-

1ª.- Espejo parabólico plegable, de bolsillo,
que se caracteriza por estar compuesto de una serie de
láminas que tienen en planta forma sensiblemente trape-
zoidal, con la base mayor ligeramente curvada y la me-
nor redondeada, llevando en la proximidad de ésta un ori-
ficio para el paso de un vástago-eje que las agrupa y al-
rededor del cual pueden girar para desplegarse en forma
90.- de abanico circular, componiendo, gracias a su curvatura
en sentido longitudinal, una superficie cóncavo-convexa,



95.-

siendo la cara cóncava brillante por sí misma, por baño o por revestido para darle el caracter de espejo. El vástago-eje que reúne a dichas láminas se prolonga por la parte cóncava hasta un punto en el que su extremo

100.-

coincide con el punto focal y concentra los rayos solares sobre el objeto deseado, a cuyo efecto lleva en dicho extremo una pieza de forma apropiada para servir de soporte a dicho objeto.

105.-

2ª.- Espejo parabólico plegable, de bolsillo, según la reivindicación anterior, que se caracteriza porque el vástago-eje es susceptible de plegarse por medio de una sencilla articulación en la proximidad del punto de tope en el agrupamiento de las láminas, y porque en el extremo que sobresale de la parte convexa lleva un pequeño gancho para cadenita de colgado.

110.-

3ª.- ESPEJO PARABOLICO PLEGABLE, DE BOLSILLO.
Todo tal y como se describe y reivindica en la presente Memoria Descriptiva que consta de seis hojas y se ilustra con los dibujos que la acompañan.

Madrid, a seis de Julio de mil novecientos setenta y seis.

ANTONINO ADRIANO TRIMBOLI
p. a.

FIG. 1

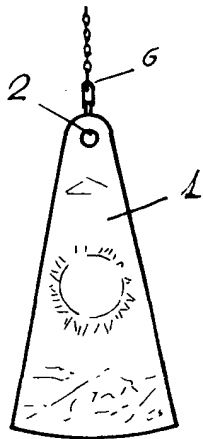


FIG. 2

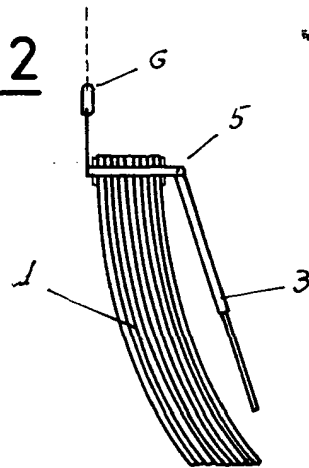


FIG. 3

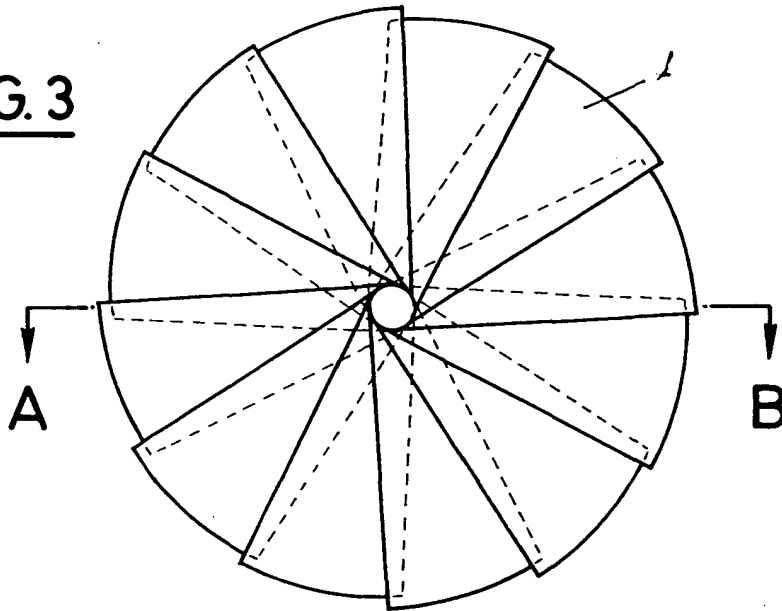
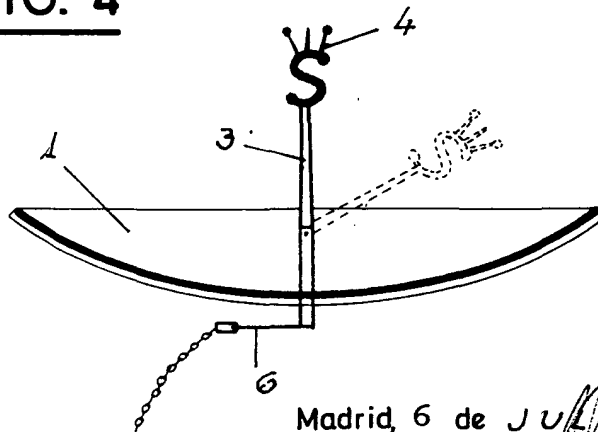


FIG. 4



Madrid, 6 de JULIO de 1976

ESCALA VARIABLE