



ESPAÑA

19 ES	11	NUMERO	222134	10 Y
	21			
	22	FECHA DE PRESENTACION	6 JUL 1976	

MODELO DE UTILIDAD

Q-27 517 1977

30 PRIORIDADES:	32 FECHA	33 PAIS
31 NUMERO		
- -	- -	- -

47 FECHA DE PUBLICIDAD	51 CLASIFICACION INTERNACIONAL
	F 21 V

54 TITULO DE LA INVENCIÓN
"Codo de articulación para lámpara"

71 SOLICITANTE (S)
MAENFRA-TRAMO, S.A.

DOMICILIO DEL SOLICITANTE
Pº Manuel Girona 11, BARCELONA

72 INVENTOR (ES)
- -

73 TITULAR (ES)

74 REPRESENTANTE
M. Curell Suñol

R-2415-82



## M O D E L O        D E        U T I L I D A D

por VEINTE años

solicitado en España a favor de MAENFRA-TRAMO, S.A., de nacionalidad española, domiciliada en Pº Manuel Girona núm. 11, Barcelona, por "Codo de articulación para lámpara". - - - -

### MEMORIA DESCRIPTIVA

La presente invención se refiere a un codo de articulación para lámpara, el cual relaciona dos partes de un pie para lámpara, de suerte que la parte inferior de dicho pie permanece unida a su base apoyo, mientras la parte superior, movable angularmente, está unida a la pantalla de la lámpara, facilitando el codo en cuestión la relación entre las mencionadas partes. - - -

El codo de referencia se caracteriza porque está constituido por dos placas sustancialmente rectangulares en mutuo adosamiento, estando sujetas entre sí por un eje transversal roscado dotado de un medio de accionamiento exterior por uno de sus extremos, presentando cada placa dos cajeados extremos por su cara interior y abiertos por un lado mayor y por el lado menor inmediato a aquél, penetrando en dichos cajeados un extremo de sendas partes del pie articulado de la lámpara, cuyas partes articulan libremente en unos tetones derivados del centro de



cada cajeadado de dichas placas, pudiendo girar en un ángulo recto dichas partes del pie, para adoptar la posición deseada desde la recta en mutua alineación hasta la paralela, con fijación de dicha posición mediante presionado por el citado eje transversal. - - - - -

5.

Otros objetos y características de la invención se irán dando a conocer en detalle a lo largo de la descripción que sigue, haciendo referencia a los dibujos ilustrativos que la acompañan. En los dibujos: - - - - -

10.

Figura 1, es una vista lateral del codo objeto de la invención, indicando las posiciones extremas adoptables para las dos partes del pie articuladas. - - - - -

Figura 2, es una vista frontal del codo desprovisto de las dos partes del pie articulado. - - - - -

15.

Figura 3, es una vista exterior del codo con su elemento de fijación. - - - - -

Figura 4, es una sección de la figura 1, por una línea IV-IV. - - - - -

20.

El presente codo consta de dos placas 1A y 1B, que pueden ser rectangulares sin excluir otras formas, que se hallan adosadas entre sí y sujetas por un tornillo central 2 que las acopla transversalmente, y cuyo tornillo sale al exterior por uno de los extremos en el cual posee unos medios de accionamiento, tal como una maneta 3, o bien una cabeza con corte para destornillador, y aún otras formas idóneas. - - - - -

25.



5. Las placas 1A y 1B son una pieza plana 5 de cierto espesor, que poseen dos cajeados cuadrados 6 en extremos opuestos, por su cara interior. Estos cajeados 6 están abiertos por uno de los lados mayores y por el lado menor inmediato, o sea que cada cajeadado tiene abertura lateral en ángulo recto. - - - - -

Los expresados cajeados 6 permiten introducir el extremo de sendas partes superior 7 e inferior 8 de un pie para lámpara, los cuales articulan por medio de unos tetones 9 derivados de las dos placas 1A y 1B, en mutua alineación. - - - - -

10. Las dos partes 7 y 8 del pie de la lámpara, pueden moverse cada una de ellas según giro en ángulo recto por un mismo lado del codo, de modo que, como se indica en la figura 1, pueden pasar de una posición paralela hasta una posición en mutua alineación. Esta última posición es la que corresponde a un pie recto. De esta manera es posible comunicar en cada caso, a voluntad, la orientación deseada a la lámpara. Esta posición se mantiene apretando el tornillo 3 para mantener sujetas entre sí las placas 1A y 1B, al tiempo que las partes 7 y 8 del referido pie de lámpara quedan fijadas. - - - - -

20. Descritas convenientemente las características de la invención, se hace constar que en la misma podrán introducirse cuantas variantes de detalle pueda aconsejar la experiencia, siempre que con ello no se modifique la esencialidad de la misma que es la que se concreta y resume en las reivindicaciones que siguen. - - - - -

25.



N O T A

Se declaran de novedad, utilidad y propiedad para España, sus territorios y plazas de soberanía, las siguientes: - - - -

R E I V I N D I C A C I O N E S

- 5. 1.- Codo de articulación para lámpara, caracterizado por que está constituido por dos placas sustancialmente rectangulares en mutuo adosamiento, estando sujetas entre sí por un eje transversal roscado y dotado de medios de accionamiento exterior por uno de sus extremos, presentando cada placa dos cajeados extremos por su cara interior y abiertos por un lado mayor y por el lado menor inmediato a aquél, penetrando en dichos cajeados un extremo de sendas partes del pie articulado de una lámpara, cuyas partes articulan libremente en unos tetones derivados del centro de cada cajeadado de dichas placas, pudiendo girar dichas partes del pie en un ángulo recto dentro del respectivo cajeadado, para adoptar la posición deseada desde la recta en mutua alineación hasta la paralela entre sí, con fijación de dicha posición mediante presionado por el citado eje transversal. - - - - -
- 10.
- 15.

- 20. 2.- "CODO DE ARTICULACION PARA LAMPARA". - - - - -

Todo ello conforme se describe y reivindica en la presente memoria que consta de cinco hojas, foliadas y mecanografiadas.



das por una sola de sus caras, y de cuatro figuras que la ilustran.

MADRID - 6 JUL. 1976

P. A. M. CURELL SUÑOL

A large, stylized handwritten signature in black ink, appearing to read "M. Curell Suñol". The signature is written over the typed name and extends significantly below it with a long horizontal stroke.

FIG. 1

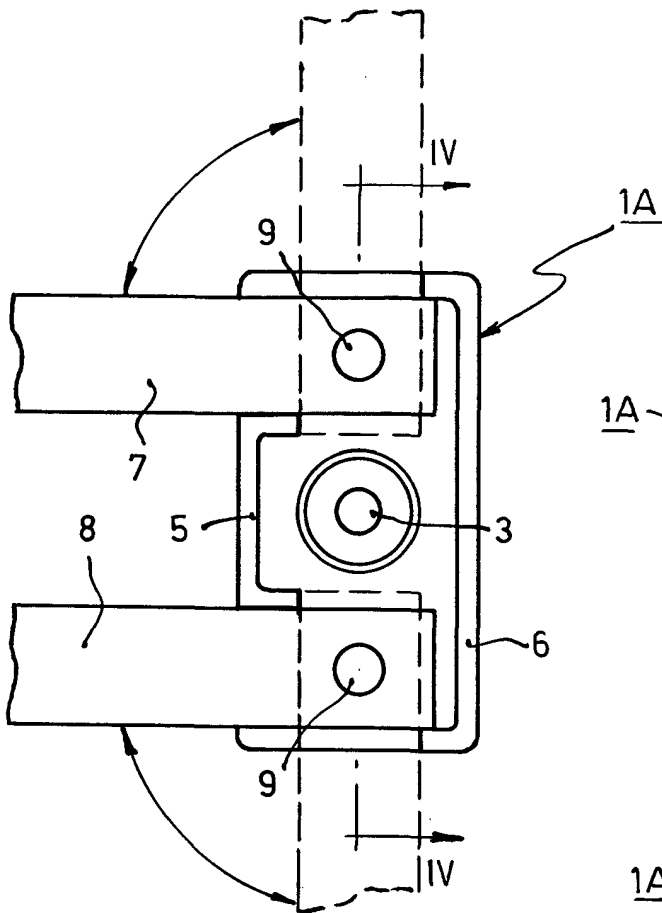


FIG. 2

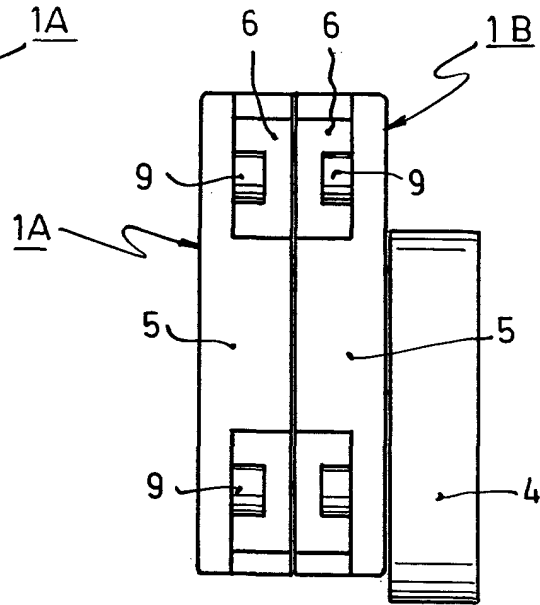


FIG. 3

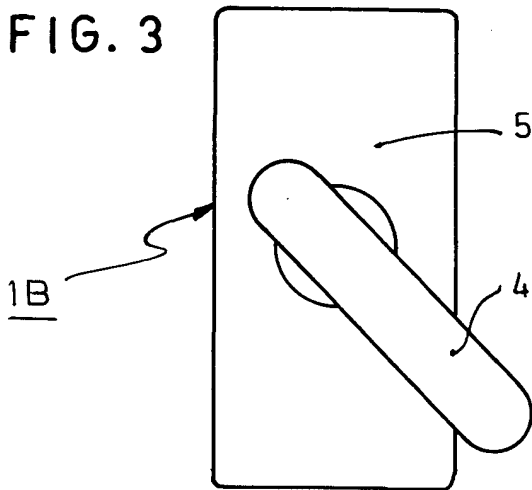


FIG. 4

