

Nº 222.131

Q-2-MAR 1977

Ah5C

MEMORIA DESCRIPTIVA

correspondiente a la solicitud de concesión de un...

MODELO DE UTILIDAD

SOLICITANTE: Da LAURA ILORENS PUIG

RESIDENCIA: Alfonso XII, 39-41 - 2º 2ª

BARCELONA.-

ENUNCIADO: " COSTURERO PERFECCIONADO "

Prioridad: Patente n.º del

PT/ps.

1 El Estatuto vigente sobre Propiedad Industrial, de
26 de Julio de 1929, en su texto refundido publicado el 30
de Abril de 1930, establece los caracteres de patentabili-
5 dad de las invenciones de tipo industrial que tienen por
objeto obtener ventajas sobre lo ya conocido, admitiendo
por consiguiente como patentables, las nuevas máquinas, a-
paratos, instrumentos, procesos de fabricación, etc. La am-
plitud de conceptos previstos como patentables, ha llevado
al legislador a aclarar (Artº. 46) que la enumeración con-
10 tenida en dicho cuerpo legal es puramente enunciativa y no
limitativa, haciéndola extensiva incluso a los descubrimien-
tos de tipo científico (Artº. 47).

15 El Decreto de 26 de Diciembre de 1947, recogiendo
la Orden de 18 de Noviembre de 1935, confirma el criterio
legal de que también serán patentables los instrumentos, ob-
jetos, o partes de los mismos, que aporten a la función a
que son destinados, un beneficio o efecto nuevo, y en defi-
nitiva que constituyan una mejora sustancial sobre lo ante-
riormente conocido.

20 Pues bien, a tenor de lo expuesto, y en base al ar-
ticulado que recoge los conceptos expresados, debe conside-
rarse, que la invención a que se refiere la presente memo-
ria, constituye una novedad industrial, con características
y ventajas que la hacen merecedora del privilegio de explo-
25 tación exclusiva que por ella se solicita, premiando así
los méritos de quien aporta a la industria del país una me-
jora efectiva y precisamente comprendida entre las enuncia-
das por la Ley como patentables. (Arts. 46 y 47 en relación
con el 171, en su nueva redacción afectada por la Orden de
30 18 de Noviembre de 1.935).

1 La presente invención, según se expresa en el enunciado de esta Memoria descriptiva, se refiere a un costurero perfeccionado, el cual ha sido concebido de forma que presenta notables mejoras y ventajas respecto
5 a otros existentes de análogas finalidades.

Actualmente existen infinidad de -- costureros destinados al contenido de objetos varios, como pueden ser botones, cintas, marcadores, tijeras, etc. de -- tal modo que tales objetos unas veces van mezclados sobre --
10 el recipiente constitutivo del propio costurero, en tanto -- que otras veces van alojados en compartimentos independien-
tes establecidos en el interior del propio costurero.

El costurero que nos ocupa, objeto -- de la invención, está constituido por un cuerpo de planta --
15 circular y cilíndrico desprovisto de una de sus bases, cu-
ya base mencionada se cierra mediante una tapa asimismo ci-
líndrica que se acopla sobre la embocadura del aludido cuer-
po contenedor mediante medios convencionales, en tanto que --
inferiormente, dicho cuerpo, se complementa con otra tapa si-
20 milar a la anterior y constitutiva de un receptáculo para --
los objetos y elementos normalmente usados en la costura, co-
mo pueden ser botones, tijeras, cintas, etc. El conjunto del
cuerpo total así constituido, presenta la particularidad de
que sobre el fondo del cuerpo intermedio cerrado por las dos
25 tapas mencionadas, emergen una serie de apéndices verticales
en los cuales se insertan los núcleos tubulares correspon-
dientes a las bobinas de hilo.

De esta forma las bobinas de hilos siempre están independizadas, con la consiguiente ventaja de
30 que los hilos no se enredarán con los demás objetos conteni-

1 dos en el fondo del costurero.

Para complementar la descripción que seguidamente se va a realizar y con objeto de ayudar a una mejor comprensión de las características del invento, se acompaña a la presente memoria descriptiva de un juego de planos cuyas figuras representan lo siguiente:

5
10 **Figura 1ª.-** Muestra una vista en alzado del costurero realizado según la invención, en el que pueden observarse por líneas discontinuas los apéndices verticales anteriormente mencionados.

Figura 2ª.- Muestra una vista en planta superior del costurero desprovisto de su base o tapa superior.

Figura 3ª.- Muestra una vista seccionada de una bobina dispuesta en uno de los apéndices verticales.

15
20
25
30 A la vista de las figuras, puede observarse el cuerpo principal 1 constituido por un cuerpo cilíndrico desprovisto de su base superior 2, de tal modo que dicho cuerpo principal 1 es hueco y su embocadura superior 2 es cerrada mediante una tapa 3, asimismo cilíndrica y acoplada sobre dicha embocadura 2 mediante un medio convencional, como puede ser un escalón o cualquier otro medio de acoplamiento. Sobre la base inferior 3 del aludido cuerpo principal 1, se ha previsto otra tapa 4 exactamente igual a la anteriormente mencionada tapa 3, de tal manera que dicha tapa 4 va acoplada de la misma forma que la anterior, a la vez de que constituye un receptáculo para alojar en ella los distintos elementos usados en la costura, como son botones, tijeras, marcadores, etc., formándose un cuerpo único constituido por tres partes bien diferenciadas, las cuales corresponde a la tapa superior 3, a la tapa inferior 4, y al cuerpo principal

1 intermedio 1.

Dicho cuerpo principal intermedio 1, presenta sobre su fondo, y emergiendo verticalmente hacia arriba, una serie de apéndices 5 sobre los cuales se insertan los núcleos tubulares 6 correspondientes a las bobinas 7 de hilo, quedando de esta forma perfectamente dispuestas las aludidas bobinas o núcleos tubulares 6 de hilo, de tal manera que para utilizar el hilo no es necesario sacar la bobina de dichos apéndices 5, sino únicamente estirando de su extremo la bobina 6 girará sobre dicho apéndice 5 y el hilo se irá desenrollando, lo cual representa una gran ventaja, a la vez de que dicho hilo no se enrederá con el resto de los objetos contenidos en el receptáculo constitutivo de la tapa 4.

No se considera necesario hacer más extensa esta descripción para que cualquier persona perita en la materia comprenda perfectamente la idea que se desea patentar, así como las ventajas que de su realización industrial han de derivarse.

Por todo ello, y para evitar posibles imitaciones, se presenta esta solicitud, pidiendo la explotación exclusiva de la idea descrita, de acuerdo con las consideraciones y puntos que se desean reivindicar que se concretan en las páginas siguientes:

25

30

1 Hecha la descripción a que se refiere la memoria
que antecede, es preciso insistir en que los detalles de
realización de la idea expuesta, pueden variar, es decir,
que pueden sufrir pequeñas alteraciones, basadas siempre
5 en los principios fundamentales de la idea, que son en esen-
cia los que quedan reflejados en los párrafos de la descrip-
ción hecha. En efecto, el Artículo 48 del Estatuto vigente
sobre Propiedad Industrial, establece como no patentables,
en su apartado tercero, "los cambios de forma, dimensiones,
10 proporciones y materias de un objeto ya patentado" fijando
así el criterio del legislador en el sentido de que paten-
tada una idea que pueda dar lugar a una realidad práctica
e industrializable, nadie podrá apoyarse en ella para, a
pretexto de haber introducido ligeras modificaciones, pre-
15 sentarla como nueva y propia.

Este principio, en cuanto al alcance de la protec-
ción del objeto patentado se refiere, se halla confirmado
por numerosas Sentencias del Tribunal Supremo, y entre -
ellas, como más terminantes, en las de fechas 16 de octubre
20 de 1954, 23 de enero de 1959, 20 de marzo de 1964 y otras.

Establecido el concepto expresado, en cuanto a la
amplitud que debe darse a la protección solicitada, se re-
25 ducta a continuación la Nota de Reivindicaciones, de acuer-
do con lo que se establece en el último párrafo del apar-
tado tercero del Artículo 100 de la Ley, sintetizando así
las novedades que se desean reivindicar:

NOTA DE REIVINDICACIONES

En resumen, el privilegio de explotación exclusi-
va que se solicita, recaerá sobre las reivindicaciones si-
30 guientes:

1 1ª.- "COSTURERO PERFECCIONADO, caracte-
terizado esencialmente porque está constituido por un cuer-
po intermedio de interior hueco que está provisto de dos --
tapaderas una que encaja en su boca, tapándola, y otra que
5 encaja alrededor del borde exterior del fondo constituyen--
do un compartimento independiente; habiéndose previsto en -
la boca y fondo medios de acoplamiento convencionales para
las tapas y estando dotada la cara interior del fondo del -
cuerpo intermedio de una pluralidad de apéndices salientes
10 en los cuales se insertan los núcleos tubulares de las bo-
binas de hilo.

2ª.- Se reivindica por último como -
objeto sobre el que ha de recaer el Modelo de Utilidad que
se solicita: "COSTURERO PERFECCIONADO".

15 Todo conforme queda descrito y rei-
vindicado en la presente Memoria descriptiva que consta de
siete páginas mecanografiadas y dibujos adjuntos.

Madrid, 5 de Julio de 1.976

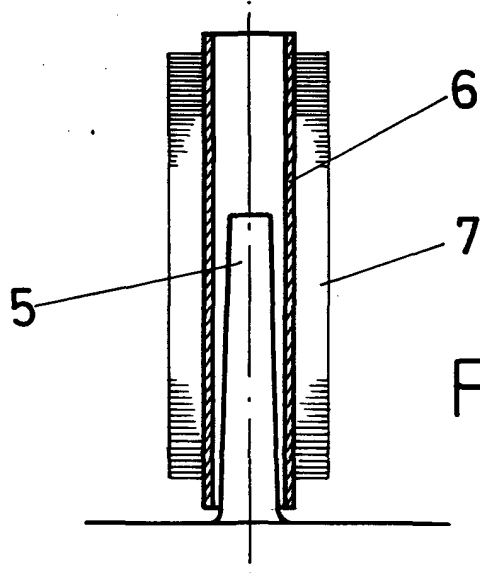
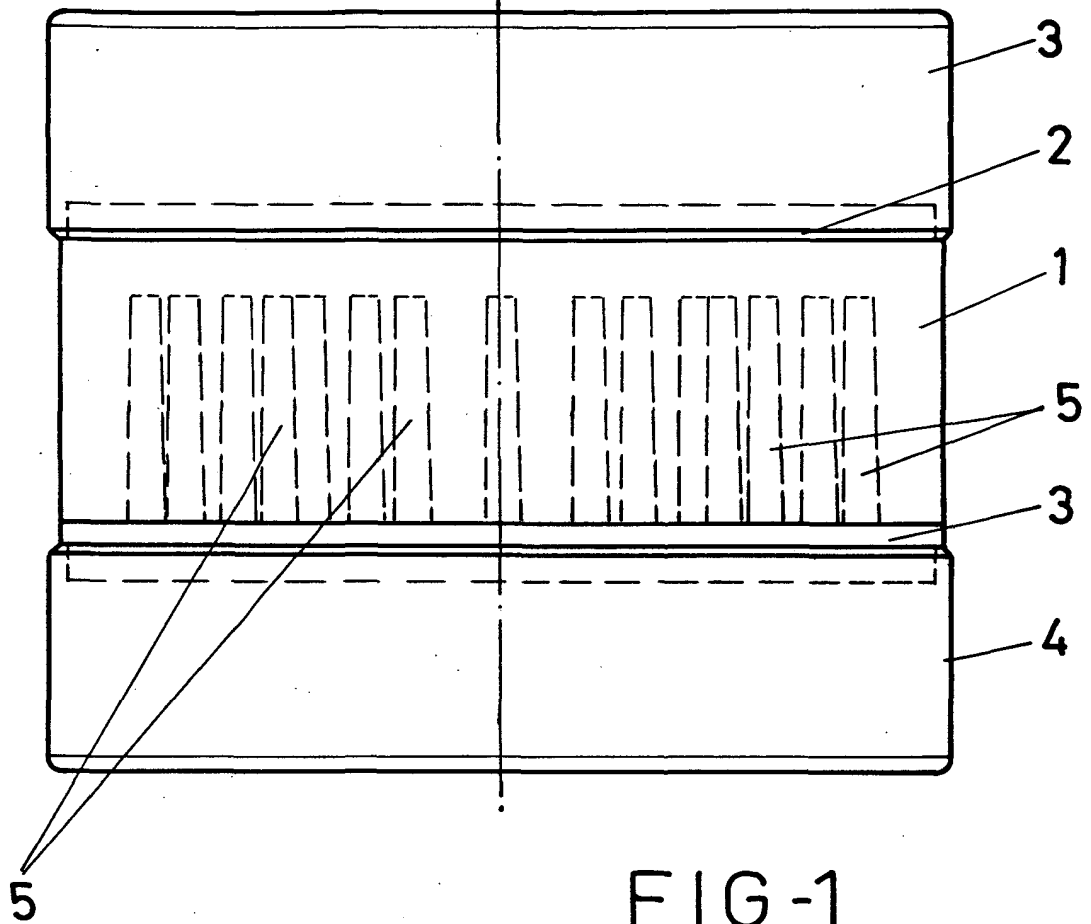
BERNARDO UNGRIA

20 p.p.



25

30



ESCALA VARIABLE

Madrid, 5 de JULIO de 196

BERNARDO UNGRIA

P. P.

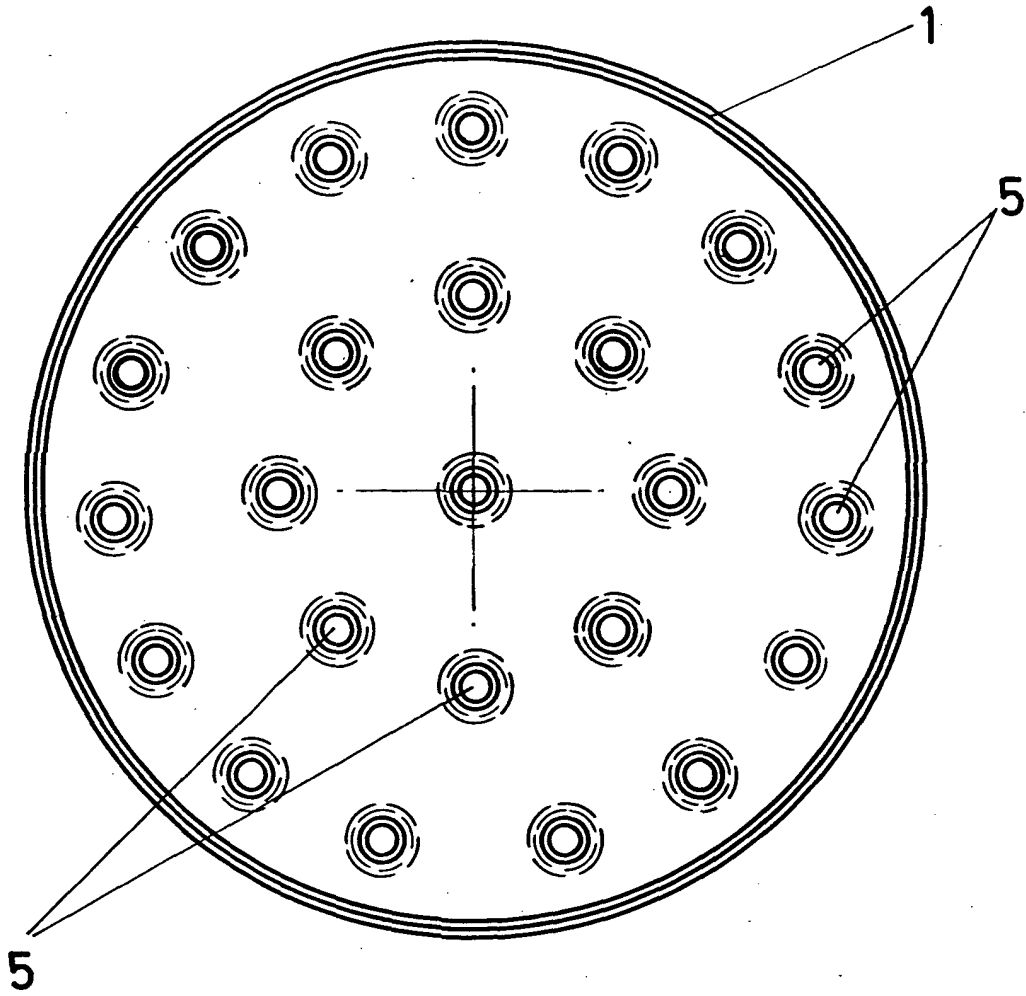


FIG-2

ESCALA VARIABLE

Madrid, 5 de JULIO de 196

BERNARDO UNGRIA

P. P.