



ESPAÑA

10 ES	11	NUMERO	10 Y
	21	222.127	
	22	FECHA DE PRESENTACION	
		5 de julio 1976	

222127

MODELO DE UTILIDAD

30 PRIORIDADES:	32 FECHA	33 PAIS
31 NUMERO		

47 FECHA DE PUBLICIDAD	51 CLASIFICACION INTERNACIONAL
	A 63 H

54 TITULO DE LA INVENCIÓN
"DISPOSITIVO MORTIZ PARA JUGUETERIA"

71 SOLICITANTE (S)
LA MECANICA IBENSE, S.L.

DOMICILIO DEL SOLICITANTE
Avenida División Azul, 34 IBI (Alicante)

72 INVENTOR (ES)

73 TITULAR (ES)

74 REPRESENTANTE
DON BERNARDO UNGRIA GOIBURU

fb.

1 El Estatuto vigente sobre Propiedad Industrial, de
26 de Julio de 1929, en su texto refundido publicado el 30
de Abril de 1930, establece los caracteres de patentabili-
5 objeto obtener ventajas sobre lo ya conocido, admitiendo
por consiguiente como patentables, las nuevas máquinas, a-
paratos, instrumentos, procesos de fabricación, etc. La am-
plitud de conceptos previstos como patentables, ha llevado
al legislador a aclarar (Artº. 46) que la enumeración con-
10 tenida en dicho cuerpo legal es puramente enunciativa y no
limitativa, haciéndola extensiva incluso a los descubrimien-
tos de tipo científico (Artº. 47).

El Decreto de 26 de Diciembre de 1947, recogiendo
la Orden de 18 de Noviembre de 1935, confirma el criterio
15 legal de que también serán patentables los instrumentos, ob-
jetos, o partes de los mismos, que aporten a la función a
que son destinados, un beneficio o efecto nuevo, y en defi-
nitiva que constituyan una mejora sustancial sobre lo ante-
riormente conocido.

20 Pues bien, a tenor de lo expuesto, y en base al ar-
ticulado que recoge los conceptos expresados, debe conside-
rarse, que la invención a que se refiere la presente memo-
ria, constituye una novedad industrial, con características
y ventajas que la hacen merecedora del privilegio de explo-
25 tación exclusiva que por ella se solicita, premiando así
los méritos de quien aporta a la industria del país una me-
jora efectiva y precisamente comprendida entre las enuncia-
das por la Ley como patentables. (Arts. 46 y 47 en relación
con el 171, en su nueva redacción afectada por la Orden de
30 18 de Noviembre de 1.935).

1 La presente invención, según se expresa en el -
enunciado de esta memoria descriptiva consiste en un dispo
sitivo motriz para juguetería.

5 Más concretamente, la invención consiste en unos
perfeccionamientos realizados en dispositivos motrices pa
ra juguetes que comprenden un volante de inercia que acu
mula energía a través de un sistema de engranes conecta
do al eje de ruedas.

10 La novedad del presente dispositivo radica en el
hecho de que el volante de inercia está solidarizado a un
eje en el que también se encuentra la rueda de paletas de
un emisor de sonidos. El dispositivo también incluye una
palanca articulada, accionada por una leva dentada que des
plaza elásticamente a un émbolo en el interior de la cáma
15 ra de resonancia, para producir una emisión de sonidos de
diferentes tonos.

20 Para complementar la descripción que seguidamen
te se va a realizar y con el fin de ayudar a la mejor com
prensión de las características del invento, se acompaña
con la presente memoria descriptiva una hoja de dibujo don
de se ha representado lo siguiente:

La Figura 1ª muestra una vista en alzado lateral
del dispositivo motriz.

25 Por último, la Figura 2ª corresponde a una vista
en sección longitudinal de la figura 1ª.

A tenor de los planos comentados, el dispositivo
motriz para juguetería comprende un volante 1 de inercia
que acumula energía a través de un sistema de engranes 2
conectado al eje 3 de las ruedas 4.

30 La rueda 5 de paletas se encuentra dispuesta en

1 una carcasa con una entrada 6 de aire, el cual sale por
los labios 7 del emisor de sonidos, a través de la cámara
8 de resonancia. La cámara 8 de resonancia incluye un émbolo
9 con sus vástago 10, el cual incluye un resorte 11, -
5 siendo atacado el extremo libre del vástago 10 por una pa-
lanca 12 acodada en un punto 13 y cuya cola 14, es acciona-
da por una leva 15 que recibe el movimiento a través de -
una derivación del sistema transmisor de engranajes 2.

La rueda de paletas 5 y el volante 1 de inercia
10 se encuentran montados sobre un mismo eje 16.

A base de esta constitución, el funcionamiento
del dispositivo motriz de jugueteria, es como a continua-
ción se indica:

15 Una vez que el volante de inercia 1 pone en fun-
cionamiento los engranes 2, estos mediante la correspon-
diente derivación, accionan la leva 15, la cual ataca a la
cola 14 de la palanca 12 y ésta a su vez, por medio del --
vástago 10 y su resorte 11, desplazan al émbolo 9 por el in-
terior de la cámara 8, con lo cual el aire que proviene de
20 la entrada 6 y que es conducido por la rueda de paletas 5,
pasa a la cámara 8 de resonancia, saliendo por los labios
7. Al pasar el aire por la cámara 8 y ésta tener distintas
dimensiones debido al desplazamiento de su vástago 9, el
dispositivo produce una emisión de sonidos de diferentes to-
25 nos.

No se considera necesario hacer más extensa esta
descripción para que cualquier persona experta en la mate-
ria comprenda perfectamente la idea que se desea registrar,
así como las ventajas que de su realización industrial han
30 de derivarse.

1 Hecha la descripción a que se refiere la memoria
que antecede, es preciso insistir en que los detalles de
realización de la idea expuesta, pueden variar, es decir,
5 que pueden sufrir pequeñas alteraciones, basadas siempre
en los principios fundamentales de la idea, que son en esen-
cia los que quedan reflejados en los párrafos de la descrip-
ción hecha. En efecto, el Artículo 48 del Estatuto vigente
sobre Propiedad Industrial, establece como no patentables,
10 en su apartado tercero, "los cambios de forma, dimensiones,
proporciones y materias de un objeto ya patentado" fijando
así el criterio del legislador en el sentido de que paten-
tada una idea que pueda dar lugar a una realidad práctica
e industrializable, nadie podrá apoyarse en ella para, a
pretexto de haber introducido ligeras modificaciones, pre-
15 sentarla como nueva y propia.

Este principio, en cuanto al alcance de la protec-
ción del objeto patentado se refiere, se halla confirmado
por numerosas Sentencias del Tribunal Supremo, y entre
20 ellas, como más terminantes, en las de fechas 16 de octubre
de 1954, 23 de enero de 1959, 20 de marzo de 1964 y otras.

Establecido el concepto expresado, en cuanto a la
amplitud que debe darse a la protección solicitada, se re-
25 dacta a continuación la Nota de Reivindicaciones, de acuer-
do con lo que se establece en el último párrafo del apar-
tado tercero del Artículo 100 de la Ley, sintetizando así
las novedades que se desean reivindicar:

NOTA DE REIVINDICACIONES

30 En resumen, el privilegio de explotación exclusi-
va que se solicita, recaerá sobre las reivindicaciones si-
guientes:

1 1.- DISPOSITIVO MOTRIZ PARA JUGUETERIA, del ti-
po que comprende un volante de inercia que acumula energia
a través de un sistema de engranes conectado al eje de rue-
das, caracterizado esencialmente por el hecho de que la rue-
5 da de paletas correspondiente al emisor neumático de soni-
dos se halla montada en el eje del volante de inercia, y -
porque el sistema transmisor de engranes acciona, a través
de una derivación, a una leva dentada que actúa contra una
palanca articulada la cual desplaza elásticamente a un émbo
10 lo en el interior de la cámara de resonancia del emisor de
sonidos.

 2.- Se reivindica por último como objeto sobre
el que ha de recaer el Modelo de Utilidad que se solicita:
DISPOSITIVO MOTRIZ PARA JUGUETERIA.

15 Todo conforme queda descrito y reivindicado en
la presente memoria descriptiva que consta de seis páginas
mecanografiadas y dibujos adjuntos.

Madrid, 5 Julio 1.976

BERNARDO UNGRIA

p.p.



1

5

10

15

20

25

30

FIG. 1

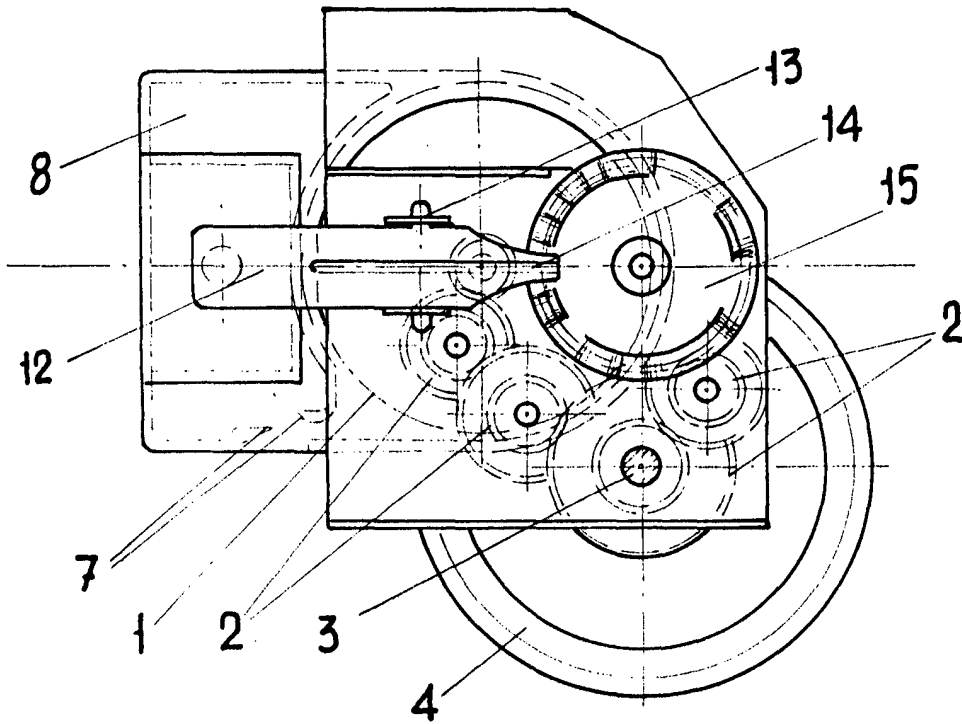
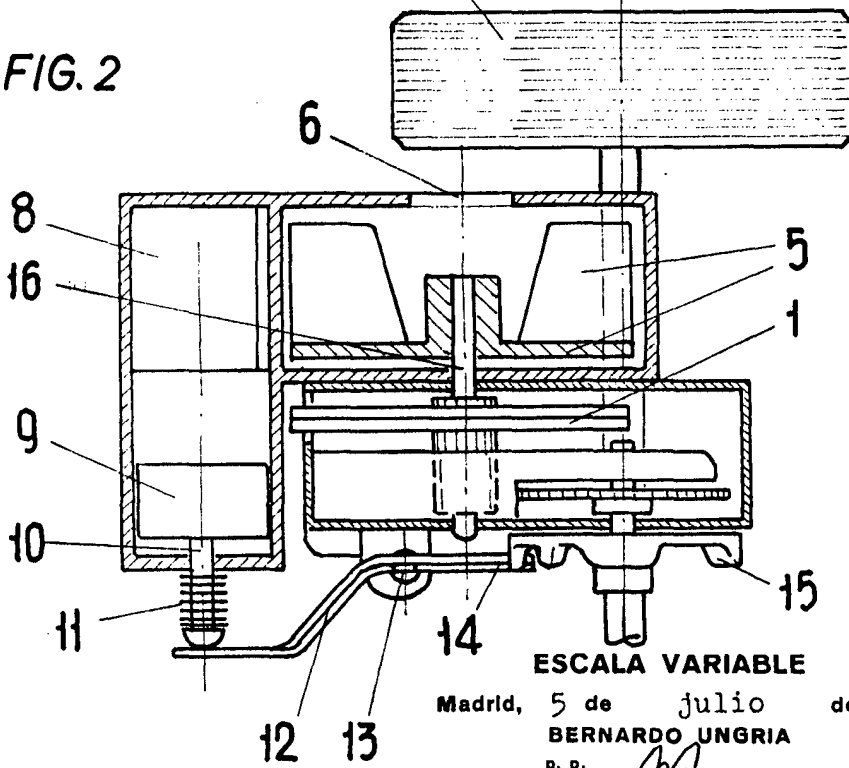


FIG. 2



ESCALA VARIABLE

Madrid, 5 de julio de 1976

BERNARDO UNGRIA

P. P.