

222127 31 N 5



222127

P A T E N T E D E I N T R O D U C C I O N

por diez años,

para todo el territorio español, sus colonias y protectorado , por "UN APARATO DE ILUMINACION CON LAMPARAS DE VAPOR DE MERCURIO Y SIMILARES", cuyo privilegio se solicita a favor de la entidad española C. & G. CARANDINI, S.A., residente en Barcelona, Ronda Universidad, 31.

M E M O R I A D E S C R I P T I V A

5 La presente patente se refiere a un aparato de iluminación con lámparas de vapor de mercurio y similares que comprende esencialmente una armadura reflectora inferior sobre cuya base superior va unida una pieza columna axial y hueca que a su vez lleva montada, encima de la misma, una caja para el alojamiento de los medios auxiliares de alimentación y control de la lámpara o lámparas de iluminación existentes en el aparato, existiendo entre el hueco interno de la columna en donde va mon-



22127
31

tado ajustable el dispositivo porta-lámparas y el fondo de la caja antes mencionada un espacio establecido a modo de canal periférico que comunica con el exterior.

5 Las particularidades del aparato antes señaladas dan lugar a que el mismo reúna una serie de ventajas características en relación con los actualmente existentes, entre las que cabe señalar que el aparato va dotado de los medios auxiliares de alimentación y de control de las lámparas de iluminación que se encuentran protegidos de los agentes atmosféricos a pesar de ser rápidamente extraíbles para su reparación, así como de unos canales de circulación, convenientemente protegidos con respecto al medio ambiente exterior, para la refrigeración del aparato y el aislamiento entre los medios auxiliares de alimentación y de control de la lámpara y la parte interna de la armadura en donde se hallan montadas las fuentes de iluminación, así como otras ventajas que se harán más visibles al proseguir la lectura de la presente memoria.

10
15
20 Para facilitar la comprensión de esta patente, se adjunta, a título enunciativo y sin carácter restrictivo, un plano esquemático que muestra un modo preferente de realización del aparato.

25 La figura 1 corresponde a un corte-alzado parcial del mismo, mientras la figura 2 muestra una planta-corte por la línea 2-2 de la figura 1.

Según queda indicado en las figuras adjuntas, este aparato comprende una armadura reflectora inferior 26 sobre cuya base superior 26₁ va unida una pieza-columna 15,



222127

axial y hueca, que a su vez lleva montada encima de la misma una caja 10 para el alojamiento de los medios auxiliares de alimentación y control 13 de la lámpara 20, con la particularidad de que entre el hueco interno 15₁ de la columna 15 en donde va montado, ajustable sobre su soporte 21 que está mantenido por la palomilla 22 y tornillo 23, el porta-lámpara 20 y el fondo 11 de la caja 10 anterior, queda establecido un espacio a modo de canal periférico que comunica con el exterior por las aberturas 19. La columna intermedia 15 unida por su borde inferior con el superior de la armadura reflectora 26 está provista en su parte superior de una plataforma 18 ensanchada periféricamente en relación con el cuerpo de la columna, cuya plataforma va provista de unos asientos superiores salientes 29 y de unos nervios laterales y externos 27 igualmente salientes con respecto al resto de la plataforma 18, de modo que de una parte, tanto los asientos 29 como los nervios 27 están distribuidos en solo una parte del desarrollo perimétrico de la plataforma 18, quedando asentada y unida a los asientos superiores 29 una placa 11 que constituye el fondo de la caja superior 10, mientras que de otra parte, envolviendo el fondo 11 citado y constituyendo las paredes laterales de la caja, existe una caperuza hueca que está unida con la columna intermedia 15 mediante el ajuste y unión del borde inferior 10₁ de dicha caperuza en los puntos en donde están situados los nervios salientes 27 de la plataforma 18. Entre el fondo 11 y los asientos 29 existentes en la plataforma superior 18 de la columna inter-

222127



5 media 15, está preferentemente interpuesta una placa
suplementaria 12 de material aislante, como amianto,
sobre la que descansa la placa circular 11 envuelta por
la caperuza cilíndrica 10 que se adapta concéntrica a
la plataforma 18 de la columna 15, quedando unida con
los nervios periféricos de la indicada plataforma, de
modo que entre el espacio comprendido entre la placa
de amianto 12 y la plataforma 18, queda establecida co-
municación, de una parte, con el hueco interno 15₁ de
10 la columna 15 y, de otra parte, con el espacio parcial-
mente anular 19 existente entre el borde periférico 10₁
de la caperuza y el borde que delimita la periferie de
la plataforma 18, permitiendo el paso de la corriente
de aire refrigeradora desde el interior de la armadura
15 reflectora, pasando por el canal anular 19 hasta el ex-
terior.

20 Descrita suficientemente la presente patente en co-
rrespondencia con los planos anexos, se comprende que la
misma podrá ser objeto de cualesquiera modificaciones de
detalle se estimen convenientes, siempre que no alteren
su esencialidad, a cuyo fin se declaran no divulgadas,
practicadas ni puestas en ejecución en España, las si-
guientes reivindicaciones que constituyen la

NOTA REIVINDICATORIA

25 1ª - UN APARATO DE ILUMINACION CON LAMPARAS DE VAPOR
DE MERCURIO Y SIMILARES, caracterizado porque comprende
esencialmente el conjunto de una armadura reflectora in-
ferior sobre cuya base superior va unida una pieza-co-
lumna axial y hueca que a su vez lleva montada encima

222127



de la misma una caja para el alojamiento de los medios auxiliares de alimentación y control de la lámpara, con la particularidad de que entre el hueco interno de la columna en donde va montado, ajustable, el portalámparas y el fondo de la caja anterior, queda establecido un espacio, a modo de canal periférico, que comunica con el exterior.

2ª - Un aparato de iluminación, según la anterior reivindicación, en el que la columna intermedia axial y hueca, unida por su lado inferior con el superior de la armadura reflectora, está provista, en su parte superior, de una plataforma ensanchada periféricamente en relación con el cuerpo de la columna, cuya plataforma va provista de unos asientos superiores salientes y de unos nervios laterales y externos igualmente salientes con respecto al resto de la plataforma, de modo que, de una parte, tanto los asientos como los nervios están distribuidos en solo una parte del desarrollo perimétrico de la plataforma, quedando montada sobre los asientos superiores una placa que constituye el fondo de la caja superior, mientras que, de otra parte, envolviendo el fondo citado y constituyendo las paredes laterales de la caja, existe una caperuza hueca que está unida con la columna intermedia mediante el ajuste y unión del borde inferior de dicha caperuza con la plataforma por los puntos en donde están situados los nervios salientes de la indicada plataforma.

3ª - Un aparato de iluminación, según las anteriores reivindicaciones, en el que sobre los asientos salientes

222127



5 de la plataforma superior de la columna intermedia, es-
tá interpuesta, con preferencia, entre el fondo de la
caja y los citados asientos, una placa suplementaria de
material aislante, como amianto, sobre la que descansa
10 una placa circular constituyendo fondo, envuelta por
una caperuza cilíndrica que se adapta, concéntrica, a la
plataforma de la columna y queda unida con los nervios
salientes periféricos de la indicada plataforma, de mo-
do que, entre el espacio comprendido entre la placa de
amianto y la plataforma, queda, de una parte, estable-
cida comunicación con el hueco interno de la columna y
de otra parte con el espacio parcialmente anular exis-
tente entre el borde periférico de la caperuza y el de
la plataforma.

15 4ª - UN APARATO DE ILUMINACION CON LAMPARAS DE VAPOR
DE MERCURIO Y SIMILARES.

20 Todo tal y conforme queda descrito y reivindicado en
la memoria descriptiva que antecede y que consta de seis
hojas escritas a máquina por una sola cara y un plano
que la ilustra.

MADRID, 31 de Mayo de 1.955

C. & G. CARANDINI, S.A.

P.A.

Moragade v

222127



Fig. 1

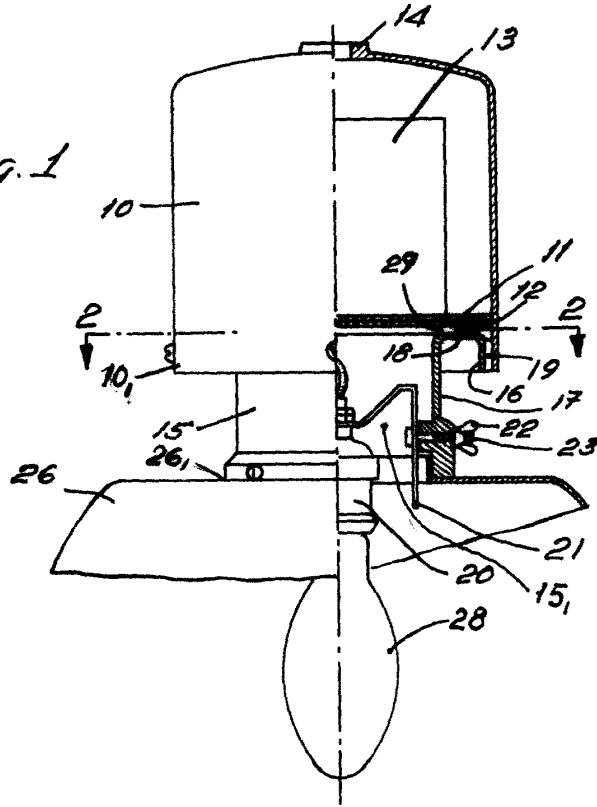
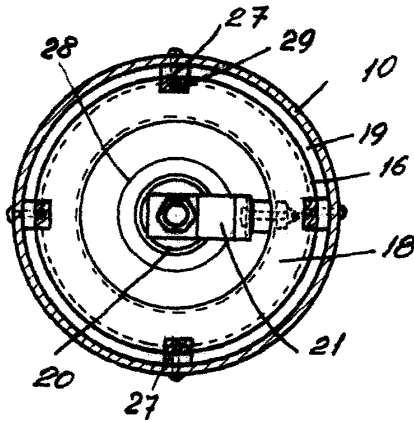


Fig. 2



Madrid.
p.a. J. J. Morgades Grauer
P.P.

Escala variable