

JF/in



ESPAÑA

10	ES	11	NUMERO	16	Y
		21	222.125		
		22	FECHA DE PRESENTACION		
			5-7-1976		

MODELO DE UTILIDAD

222125

30 PRIORIDADES:	
31 NUMERO	32 FECHA
33 PAIS	
47 FECHA DE PUBLICIDAD	51 CLASIFICACION INTERNACIONAL
	A h h B
54 TITULO DE LA INVENCIÓN	
UN DISPOSITIVO DE BOTON MOVIBLE	
71 SOLICITANTE (ES)	
DON RAFAEL ROMAN CABELLO	
DOMICILIO DEL SOLICITANTE	
Plaza Polo Bernabe, nº 2 - 6º VALENCIA	
72 INVENTOR (ES)	
73 TITULAR (ES)	
El mismo solicitante	
74 REPRESENTANTE	
DON BERNARDO UNGRIA GOIBURU	

1 El Estatuto vigente sobre Propiedad Industrial, de
26 de Julio de 1929, en su texto refundido publicado el 30
de Abril de 1930, establece los caracteres de patentabili-
5 objeto obtener ventajas sobre lo ya conocido, admitiendo
por consiguiente como patentables, las nuevas máquinas, a-
paratos, instrumentos, procesos de fabricación, etc. La am-
plitud de conceptos previstos como patentables, ha llevado
al legislador a aclarar (Artº. 46) que la enumeración con-
10 tenida en dicho cuerpo legal es puramente enunciativa y no
limitativa, haciéndola extensiva incluso a los descubrimien-
tos de tipo científico (Artº. 47).

15 El Decreto de 26 de Diciembre de 1947, recogiendo
la Orden de 18 de Noviembre de 1935, confirma el criterio
legal de que también serán patentables los instrumentos, ob-
jetos, o partes de los mismos, que aporten a la función a
que son destinados, un beneficio o efecto nuevo, y en defi-
nitiva que constituyan una mejora sustancial sobre lo ante-
riormente conocido.

20 Pues bien, a tenor de lo expuesto, y en base al ar-
ticulado que recoge los conceptos expresados, debe conside-
rarse, que la invención a que se refiere la presente memo-
ria, constituye una novedad industrial, con características
y ventajas que la hacen merecedora del privilegio de explo-
25 tación exclusiva que por ella se solicita, premiando así
los méritos de quien aporta a la industria del país una me-
jora efectiva y precisamente comprendida entre las enuncia-
das por la Ley como patentables. (Arts. 46 y 47 en relación
con el 171, en su nueva redacción afectada por la Orden de
30 18 de Noviembre de 1.935).

1 La presente invención, según se expresa en el
enunciado de esta memoria descriptiva, consiste en un dis-
positivo de botón movable.

5 Actualmente los botones movibles están consti-
tuidos mediante una cabeza que incluye una pieza intermedia
y sobre cuya cabeza se dispone una tapa embellecedora que -
cubre la citada pieza intermedia. En este tipo de botones -
la pieza intermedia es hueca, con lo cual se presentan pro-
blemas a la hora de ajustar el remache y de recibir la fal-
da de la tapa embellecedora, porque el botón sufre deforma-
10 ciones antiestéticas al no absorber la pieza intermedia las
presiones que actúan contra los componentes del botón. Al
ser la pieza intermedia hueca, la unión entre la tapa embe-
llecedora y la cabeza debe de realizarse entre ellas única-
15 mente, con lo cual el ajuste no es perfecto y se ven defor-
maciones desde el exterior.

 La presente invención viene a soslayar estas di-
ficultades incluyendo en el botón una pieza intermedia maci-
za, sobre la que se podrán ajustar tanto la cabeza como la
20 tapa embellecedora, de tal manera que la citada pieza inter-
media maciza absorberá perfectamente las presiones que ac-
túan contra los componentes del botón.

 Para complementar la descripción que seguida-
mente se va a realizar y con el fin de ayudar a la mejor
25 comprensión de las características del invento, se acompaña
con la presente memoria descriptiva un juego de dibujos don-
de se ha representado lo siguiente:

 La figura 1ª muestra una vista en sección dia-
metral de los componentes del botón, apreciándose la tapa -
30 embellecedora, la pieza intermedia maciza, la cabeza, y el

1 remache.

Por último la figura 2ª corresponde a una vis
ta en sección diametral del botón constituido por la tapa
embellecedora, la pieza intermedia maciza y la cabeza.

5 Como puede observarse, a tenor de los planos
comentados, el dispositivo de botón movable comprende una
pieza intermedia 1 maciza que dispone de un saliente 2 que
sirve de guía para la formación del remachado.

10 La pieza 1 intermedia queda dispuesta en el in-
terior de la cabeza 3 del botón, quedando cubiertas ambas -
superiormente por una tapa 4 embellecedora del botón.

El remache 5 de sujeción a la tela, presenta -
un terminal 6 troncoconico y una expansión 7 en su cuello.

15 Con esta disposición se consigue que las pre-
siones entre la cabeza 3 y la tapa embellecedora 4, se rea-
licen contra la pieza maciza 1, al igual que esta también
absorberá la presión realizada por el remache 5 al introdu-
cirse este por el orificio de la cabeza 3.

20 No se considera necesario hacer más extensa es-
ta descripción para que cualquier persona perita en la mate-
ria comprenda perfectamente la idea que se desea patentar,
así como las ventajas que de su realización han de derivar-
se.

25 Por todo ello, y para evitar posibles imitacio-
nes, se presenta esta solicitud, pidiendo la explotación ex-
clusiva de la idea descrita, de acuerdo con las consideracio-
nes y puntos que se desean reivindicar, que se concretan en
las páginas siguientes:

30

1 Hecha la descripción a que se refiere la memoria
que antecede, es preciso insistir en que los detalles de
realización de la idea expuesta, pueden variar, es decir,
que pueden sufrir pequeñas alteraciones, basadas siempre
5 en los principios fundamentales de la idea, que son en esen-
cia los que quedan reflejados en los párrafos de la descrip-
ción hecha. En efecto, el Artículo 48 del Estatuto vigente
sobre Propiedad Industrial, establece como no patentables,
en su apartado tercero, "los cambios de forma, dimensiones,
10 proporciones y materias de un objeto ya patentado" fijando
así el criterio del legislador en el sentido de que paten-
tada una idea que pueda dar lugar a una realidad práctica
e industrializable, nadie podrá apoyarse en ella para, a
pretexto de haber introducido ligeras modificaciones, pre-
15 sentarla como nueva y propia.

Este principio, en cuanto al alcance de la protec-
ción del objeto patentado se refiere, se halla confirmado
por numerosas Sentencias del Tribunal Supremo, y entre -
ellas, como más terminantes, en las de fechas 16 de octubre
20 de 1954, 23 de enero de 1959, 20 de marzo de 1964 y otras.

Establecido el concepto expresado, en cuanto a la
amplitud que debe darse a la protección solicitada, se re-
25 dacta a continuación la Nota de Reivindicaciones, de acuer-
do con lo que se establece en el último párrafo del apar-
tado tercero del Artículo 100 de la Ley, sintetizando así
las novedades que se desean reivindicar:

NOTA DE REIVINDICACIONES

30 En resumen, el privilegio de explotación exclusi-
va que se solicita, recaerá sobre las reivindicaciones si-
guientes:

1
5
1. UN DISPOSITIVO DE BOTON MOVIBLE, caracteri-
zado porque la placa intermedia dispuesta entre la tapa
embellecedora y la cabeza del botón, es una estructura
esencialmente maciza incluso en el saliente central de
dicha placa que actúa como guía para la formación del re-
machado.

2. Se reivindica por último como objeto sobre el
que ha de recaer el Modelo de utilidad que se solicita:
"UN DISPOSITIVO DE BOTON MOVIBLE".

10
Todo conforme queda descrito y reivindicado en
la presente memoria descriptiva que consta de seis páginas
mecanografiadas y dibujos que se acompañan.

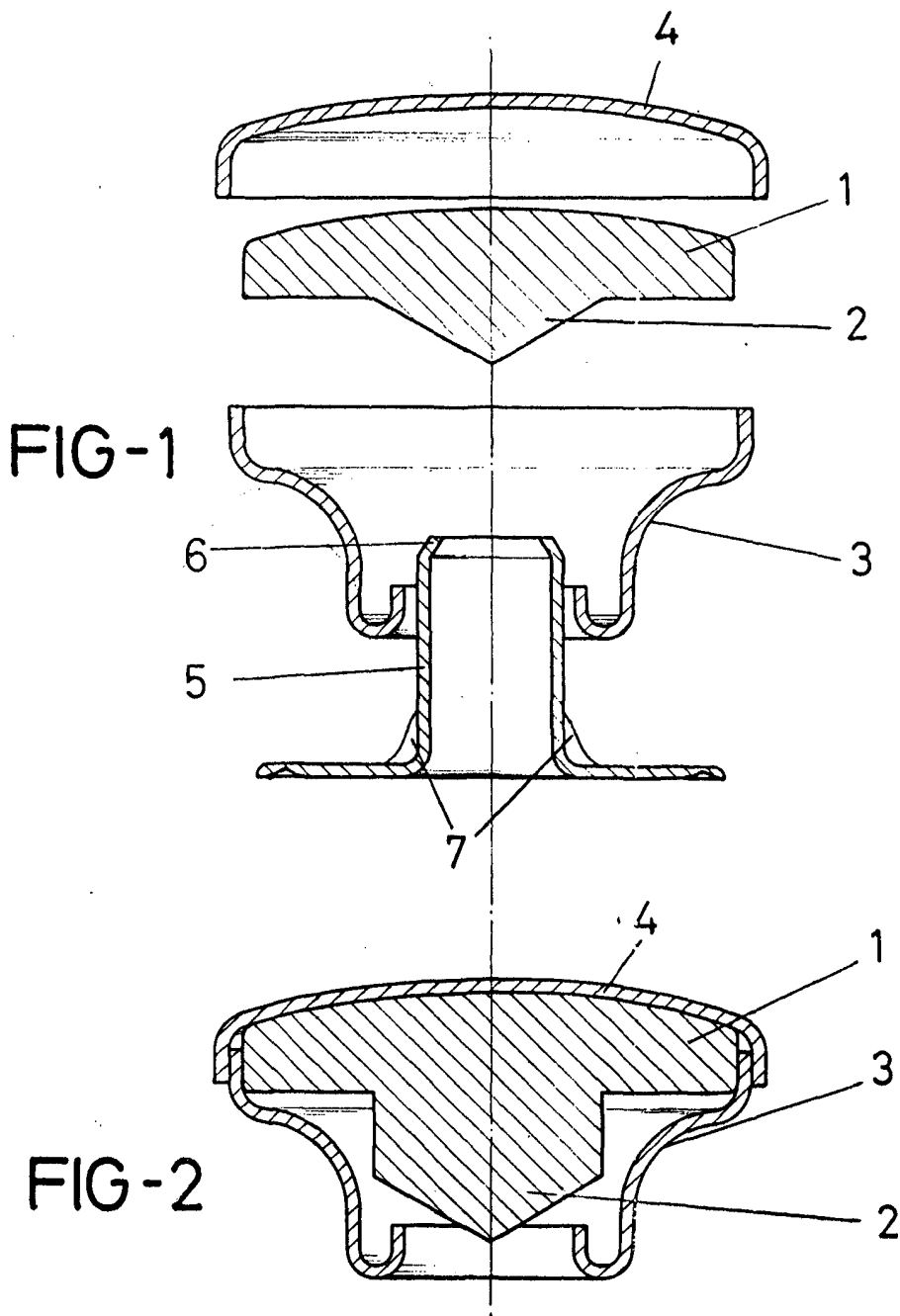
Madrid 5 de julio de 1976
BERNARDO UNGRÍA
p.p.

15


20

25

30



ESCALA VARIABLE

Madrid, 5 de julio de 1976

BERNARDO UNGRIA

P. P.