



ESPAÑA

19 ES	11 21	NUMERO 222.121	10 Y
	22	FECHA DE PRESENTACION 5 de julio 1976	

222121

MODELO DE UTILIDAD

C 30 MAR. 1978

30 PRIORIDADES:	32 FECHA	33 PAIS
31 NUMERO		

47 FECHA DE PUBLICIDAD	51 CLASIFICACION INTERNACIONAL B 65 D
------------------------	--

54 TITULO DE LA INVENCION "CONTENEDOR PARA PLANES PERFECCIONADO"
---

71 SOLICITANTE (S) NUEVOS DESARROLLOS, S.A. (NUDESA)
---

DOMICILIO DEL SOLICITANTE Gerona, 210 SABADELL (Barcelona)
---

72 INVENTOR (ES)
------------------

73 TITULAR (ES)
-----------------

74 REPRESENTANTE DON BERNARDO UNGRIA GOIBURU
---

fb.

1 El Estatuto vigente sobre Propiedad Industrial, de  
26 de Julio de 1929, en su texto refundido publicado el 30  
de Abril de 1930, establece los caracteres de patentabili-  
5 dad de las invenciones de tipo industrial que tienen por  
objeto obtener ventajas sobre lo ya conocido, admitiendo  
por consiguiente como patentables, las nuevas máquinas, a-  
paratos, instrumentos, procesos de fabricación, etc. La am-  
plitud de conceptos previstos como patentables, ha llevado  
10 al legislador a aclarar (Artº. 46) que la enumeración con-  
tenida en dicho cuerpo legal es puramente enunciativa y no  
limitativa, haciéndola extensiva incluso a los descubrimien-  
tos de tipo científico (Artº. 47).

15 El Decreto de 26 de Diciembre de 1947, recogiendo  
la Orden de 18 de Noviembre de 1935, confirma el criterio  
legal de que también serán patentables los instrumentos, ob-  
jetos, o partes de los mismos, que aporten a la función a  
que son destinados, un beneficio o efecto nuevo, y en defi-  
nitiva que constituyan una mejora sustancial sobre lo ante-  
riormente conocido.

20 Pues bien, a tenor de lo expuesto, y en base al ar-  
ticulado que recoge los conceptos expresados, debe conside-  
rarse, que la invención a que se refiere la presente memo-  
ria, constituye una novedad industrial, con características  
y ventajas que la hacen merecedora del privilegio de explo-  
25 tación exclusiva que por ella se solicita, premiando así  
los méritos de quien aporta a la industria del país una me-  
jora efectiva y precisamente comprendida entre las enuncia-  
das por la Ley como patentables. (Arts. 46 y 47 en relación  
con el 171, en su nueva redacción afectada por la Orden de  
30 18 de Noviembre de 1.935).

1           La presente invención, según se expresa del enun-  
ciado de esta memoria descriptiva, consiste en un contene-  
dor para flanes, que ha sido considerablemente perfecciona-  
do en algunos aspectos fundamentales, en orden a mejorar -  
5           su estructura y eficacia.

          Actualmente los vasitos troncocónicos para fla-  
nes presentan el problema de que el caramelo líquido que se  
dispone en el fondo de los mismos, es desplazado hacia la  
boca del vasito, por la propia masa del flan, en el momen-  
10          to que ésta toma la forma del vasito.

          La presente invención consiste en dotar al fondo  
de estos vasitos, de una estructura tal que evite la ascen-  
sión por capilaridad hacia la zona superior, del caramelo  
líquido depositado en el fondo.

15          Concretamente, la estructura que se propone vie-  
ne determinada por una pluralidad de estrías salientes y -  
entrantes, dispuestas en el dintorno de un estrechamiento  
escalonado del fondo.

          Para complementar la descripción que seguidamente  
20          se va a realizar y con el fin de ayudar a la mejor compren-  
sión de las características del invento, se acompañan a la  
presente memoria descriptiva una hoja de dibujos donde se -  
ha representado una vista en sección diametral de un vasito  
para flanes de acuerdo con la presente invención.

25          Como puede observarse a tenor de los planos comen-  
tados, el contenedor para flanes está constituido por un -  
cuerpo 1 troncocónico invertido termomoldeado o inyectado  
que presenta en su fondo un estrechamiento 2 escalonado.

          La superficie lateral interna del estrechamiento  
60          2 está provista en su dintorno de una pluralidad de estrías

1 3, salientes y/o entrantes.

Estas estrias 3 constituyen el medio de retención para el caramelo líquido que previamente se ha vertido a la disposición de la masa de la flan.

5 Con esta estructura, se evita que el caramelo líquido se reparta ascendiendo por capilaridad hacia la zona superior del cuerpo l o vasito troncocónico, y en consecuencia que la presentación del contenedor sea perfecta.

10 No se considera necesario hacer más extensa esta descripción para que cualquier persona experta en la materia comprenda perfectamente cual es la idea que se desea registrar, así como las ventajas que de su realización industrial han de derivarse.

15 Por todo ello y para evitar posibles imitaciones se presenta esta solicitud pidiendo la explotación exclusiva de la idea descrita, de acuerdo con los puntos y consideraciones que se desean reivindicar y que se concretan en las páginas siguientes.

20

25

30

1 Hecha la descripción a que se refiere la memoria  
que antecede, es preciso insistir en que los detalles de  
realización de la idea expuesta, pueden variar, es decir,  
5 que pueden sufrir pequeñas alteraciones, basadas siempre  
en los principios fundamentales de la idea, que son en esen-  
cia los que quedan reflejados en los párrafos de la descrip-  
ción hecha. En efecto, el Artículo 48 del Estatuto vigente  
sobre Propiedad Industrial, establece como no patentables,  
10 en su apartado tercero, "los cambios de forma, dimensiones,  
proporciones y materias de un objeto ya patentado" fijando  
así el criterio del legislador en el sentido de que paten-  
tada una idea que pueda dar lugar a una realidad práctica  
e industrializable, nadie podrá apoyarse en ella para, a  
pretexto de haber introducido ligeras modificaciones, pre-  
15 sentarla como nueva y propia.

Este principio, en cuanto al alcance de la protec-  
ción del objeto patentado se refiere, se halla confirmado  
por numerosas Sentencias del Tribunal Supremo, y entre -  
20 ellas, como más terminantes, en las de fechas 16 de octubre  
de 1954, 23 de enero de 1959, 20 de marzo de 1964 y otras.

Establecido el concepto expresado, en cuanto a la  
amplitud que debe darse a la protección solicitada, se re-  
25 dacta a continuación la Nota de Reivindicaciones, de acuer-  
do con lo que se establece en el último párrafo del apar-  
tado tercero del Artículo 100 de la Ley, sintetizando así  
las novedades que se desean reivindicar:

#### NOTA DE REIVINDICACIONES

30 En resúmen, el privilegio de explotación exclusi-  
va que se solicita, recaerá sobre las reivindicaciones si-  
guientes:

1                    1.- CONTENEDOR PARA FLANES PERFECCIONADO, del tipo  
termomoldeado o inyectado que presenta en su fondo un es-  
trechamiento escalonado; caracterizado esencialmente por-  
5                    que la superficie lateral interna del estrechamiento está  
provista en su dintorno de una pluralidad de estrias salien-  
tes y/o entrantes que constituyen medio de retención para  
el caramelo líquido previamente vertido a la masa de flan.

10                    2.- Se reivindica por último como objeto sobre el  
que ha de recaer el Modelo de Utilidad que se solicita: CON-  
TENEDOR PARA FLANES PERFECCIONADO.

Todo conforme queda descrito y reivindicado en ña  
presente memoria descriptiva que consta de séis páginas meca-  
nografiadas y dibujos adjuntos.

15                    Madrid, 5 Julio 1976

BERNARDO UNGRIA

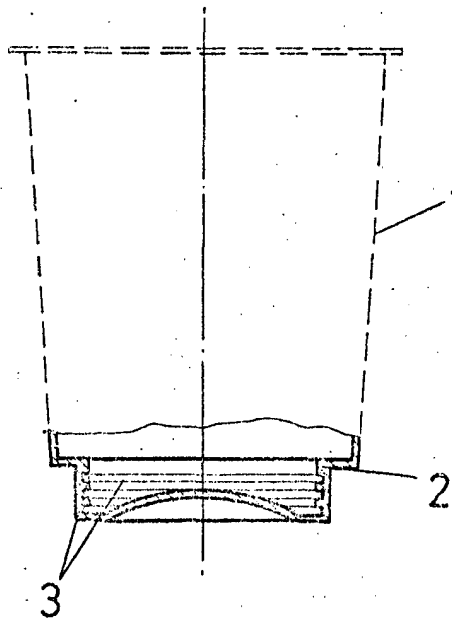
P.P.



20

25

30



ESCALA VARIABLE

Madrid, 5 de Julio de 1976

BERNARDO FIGUEROA

D. P.