



19	ES	11	NUMERO	222.120	10	Y
		21				
		22	FECHA DE PRESENTACION	5-7-76		

MODELO DE UTILIDAD

222120

30	PRIORIDADES:	31	NUMERO	32	FECHA	33	PAIS
----	--------------	----	--------	----	-------	----	------

47	FECHA DE PUBLICIDAD	51	CLASIFICACION INTERNACIONAL	E O G B
----	---------------------	----	-----------------------------	---------

54	TITULO DE LA INVENCIÓN	"DISPOSITIVO PARA FIJACION DE CRISTALES DOBLES"
----	------------------------	---

71	SOLICITANTE (S)	CRIGURSA (CRISTALES CURVADOS, S.A.).
----	-----------------	--------------------------------------

DOMICILIO DEL SOLICITANTE	C/ Diputación nº 172 BARCELONA (11)
---------------------------	-------------------------------------

72	INVENTOR (ES)	
----	---------------	--

73	TITULAR (ES)	El mismo solicitante.
----	--------------	-----------------------

74	REPRESENTANTE	D. BERNARDO UNGRIA GOIBURU
----	---------------	----------------------------

1 El Estatuto vigente sobre Propiedad Industrial, de
26 de Julio de 1929, en su texto refundido publicado el 30
de Abril de 1930, establece los caracteres de patentabili-
dad de las invenciones de tipo industrial que tienen por
5 objeto obtener ventajas sobre lo ya conocido, admitiendo
por consiguiente como patentables, las nuevas máquinas, a-
paratos, instrumentos, procesos de fabricación, etc. La am-
plitud de conceptos previstos como patentables, ha llevado
al legislador a aclarar (Artº. 46) que la enumeración con-
10 tenida en dicho cuerpo legal es puramente enunciativa y no
limitativa, haciéndola extensiva incluso a los descubrimien-
tos de tipo científico (Artº. 47).

15 El Decreto de 26 de Diciembre de 1947, recogiendo
la Orden de 18 de Noviembre de 1935, confirma el criterio
legal de que también serán patentables los instrumentos, ob-
jetos, o partes de los mismos, que aporten a la función a
que son destinados, un beneficio o efecto nuevo, y en defi-
nitiva que constituyan una mejora sustancial sobre lo ante-
riormente conocido.

20 Pues bien, a tenor de lo expuesto, y en base al ar-
ticulado que recoge los conceptos expresados, debe conside-
rarse, que la invención a que se refiere la presente memo-
ria, constituye una novedad industrial, con características
y ventajas que la hacen merecedora del privilegio de explo-
25 tación exclusiva que por ella se solicita, premiando así
los méritos de quien aporta a la industria del país una me-
jora efectiva y precisamente comprendida entre las enuncia-
das por la Ley como patentables. (Arts. 46 y 47 en relación
con el 171, en su nueva redacción afectada por la Orden de
30 18 de Noviembre de 1.935).

1

La presente solicitud se refiere como indica su enunciado a un dispositivo para fijación de cristales dobles en ventanas que como es sabido proporciona, -- tal doble acristalamiento, una serie de ventajas de orden -- práctico y de comodidad, en cuanto a que por ejemplo se obtiene mediante el doble acristalamiento una reducción térmica que puede cifrarse en el orden de un 30%, puesto que se consigue un ahorro tanto de calefacción como de refrigeración en virtud del aislamiento que respecto al exterior se consigue en la habitación en que se instale el doble acristalamiento, precisamente de tal porcentaje. Además en cuanto a comodidad también el doble acristalamiento como es conocido proporciona una sensible reducción de los ruidos externos.

5

10

15

El objeto principal de la solicitud es proporcionar un medio que permita acristalar una ventana ya existente con una doble lámina sin que se precisen de especiales operaciones de acoplamiento y además aprovechando el marco ya existente.

20

25

30

25

Para ello el dispositivo que se propone es un conjunto tubular que puede adaptarse perfectamente en el galce externo del marco de la ventana de que se trate y cuyo perfil que lógicamente forma a su vez un marco encierra a una pareja de placas de cristal que están convenientemente selladas llevándose a cabo la fijación del conjunto o perfil tubular porta-cristales mediante unos tornillos que atraviesan un faldón establecido al efecto en la parte externa periférica de este dispositivo y que encastrarán en la madera de una ventana ya existente.

30

La invención se va a describir a conti-

1 nuación con ayuda del juego de planos adjunto en el cual se muestra lo siguiente:

Figura 1ª corresponde a una vista en - sección y perspectiva del marco de una ventana ya existente.

5 Figura 2ª corresponde a una sección tomada de arriba a bajo del propio marco de la ventana existente en situación de recibir el acoplamiento del dispositivo que se propone.

10 Figura 3ª, muestra una vista en sección y ampliada respecto a las figuras anteriores del dispositivo que ha de comportar las placas de cristal para acoplarse en el galce externo del marco de madera.

15 En dichas figuras se aprecia que el objeto de la invención se constituye a partir de un perfil tubular 1 que forma un marco en correspondencia con el hueco de la ventana que se trate de cerrar con el doble acristalamiento, referenciándose dicho perfil tubular con 1 y el cual se acoplará al galce referenciado con 2 en la figura 2ª previsto en el marco 3 de la ventana existente.

20 El perfil tubular 1 incorpora una pareja de paredes o tabiques paralelos referenciados con 4 y 5 - en la figura 3ª que son perpendiculares a la pared que en la misma figura se referencia con 6.

25 La pared 7 opuesta a 6 forma una especie de diedro cóncavo indicado con 7 el cual se prolonga rebasando la pared inferior 5 del perfil tubular originando un faldón 8 que se inclina hacia adentro de tal perfil y que se remata en una pestaña 9 que queda coplanaria respecto a cualquiera de las paredes 4 y 5.

30

La pared 4 presenta en aproximadamente

1 su zona media un nervio tubular 14 en el que se dispondrá un ánima o al menos parte de un ánima a base de varilla para unir a escuadra los perfiles formativos del marco 1.

5 Lateralmente la propia pared 4 del perfil tubular por uno de sus extremos, concretamente aquel que corresponde a la pared diedricocóncava 7 se prolonga perpendicularmente así misma formando un ala 10 semejante a otra 9 y paralela a la misma que existe en oposición a la primera. Ambas alas 9 y 10 forman unos acodamientos o pestañas extremas referenciadas con 12 y 11 respectivamente de modo que en el interior de la especie de "U" así formada se dispondrá un soporte 13 también tubular entre cuyas paredes externas y las alas 9 y 10 o por mejor decir las pestañas extremas de las mismas 11 y 12, serán introducidos los bordes perimetrales de las placas de cristal apoyando los cantos en unos estriados 15 y 16 apreciables en la figura 3ª sellándose todo el conjunto como es usual.

10
15
20
25 Observando la figura 1ª se comprueba que la fijación del conjunto del marco tubular que comporta las placas de cristal se fijará al marco 3 de madera de la ventana de que se trate mediante tornillos que atravesarán la pared en forma de diedro, comportándose el faldón 8 como vierte aguas para las inclemencias del tiempo que se produzcan en el exterior del recinto que se cierre mediante este dispositivo.

30 Como se ha dicho la formación en escuadra del marco tubular requerirá de diversos tramos perpendiculares entre sí que se unirán por medio de una especie de espigas que formarán ángulo recto y se introducirán en el nervio tubular que se referencia con 14, en tanto --

1

5

10

15

20

25

30

Hecha la descripción a que se refiere la memoria que antecede, es preciso insistir en que los detalles de realización de la idea expuesta, pueden variar, es decir, que pueden sufrir pequeñas alteraciones, basadas siempre en los principios fundamentales de la idea, que son en esencia los que quedan reflejados en los párrafos de la descripción hecha. En efecto, el Artículo 48 del Estatuto vigente sobre Propiedad Industrial, establece como no patentables, en su apartado tercero, "los cambios de forma, dimensiones, proporciones y materias de un objeto ya patentado" fijando así el criterio del legislador en el sentido de que patentada una idea que pueda dar lugar a una realidad práctica e industrializable, nadie podrá apoyarse en ella para, a pretexto de haber introducido ligeras modificaciones, presentarla como nueva y propia.

Este principio, en cuanto al alcance de la protección del objeto patentado se refiere, se halla confirmado por numerosas Sentencias del Tribunal Supremo, y entre ellas, como más terminantes, en las de fechas 16 de octubre de 1954, 23 de enero de 1959, 20 de marzo de 1964 y otras.

Establecido el concepto expresado, en cuanto a la amplitud que debe darse a la protección solicitada, se redacta a continuación la Nota de Reivindicaciones, de acuerdo con lo que se establece en el último párrafo del apartado tercero del Artículo 100 de la Ley, sintetizando así las novedades que se desean reivindicar:

NOTA DE REIVINDICACIONES

En resumen, el privilegio de explotación exclusiva que se solicita, recaerá sobre las reivindicaciones siguientes:

1

1ª.- "DISPOSITIVO PARA FIJACION DE --
CRISTALES DOBLES", caracterizado esencialmente porque está
constituido por un marco de perfil tubular, que se acopla
al galce convencionalmente previsto en el marco de la ven-
5 tana, cuyo perfil tubular presenta dos paredes paralelas y
perpendiculares a una tercera, siendo la pared opuesta a -
ésta diedrico-cóncava y prolongándose hacia una de las pa-
redes paralelas formando un faldón inclinado en sentido --
contrario y doblados en una pestaña paralela a las paredes
10 paralelas del cuerpo tubular, el cual en su pared paralela
libre opuesta al faldón presenta sendas alas perpendicula-
res de las cuales una es coplanaria al borde mientras que
la otra es extensión lateral de la pared que se acoda, es-
tando los bordes de ambas alas bordonados interiormente --
constituyendo alojamiento para un cuerpo de cristal doble
convencionalmente sellado sobre un soporte intermedio.

10

15

20

2ª.- "DISPOSITIVO PARA FIJACION DE --
CRISTALES DOBLES"; según reivindicación anterior caracteri-
zado esencialmente porque en la pared de la cual emergen --
las alas se ha previsto un nervio tubular y a ambos lados -
del mismo ociniciendo con la proyección de los cristales -
se ha dispuesto un estriado de apoyo.

25

3ª.- "DISPOSITIVO PARA FIJACION DE --
CRISTALES DOBLES"; según reivindicaciones anteriores carac-
terizado esencialmente porque la pared diedrico-cóncava del
cuerpo tubular queda dispuesta al exterior y con el faldón
en que se prolonga constituye vierte aguas y medio de fija-
ción del conjunto al marco.

30

4ª.- "DISPOSITIVO PARA FIJACION DE --
CRISTALES DOBLES"; según reivindicaciones anteriores carac-

1 terizado porque el interior tubular del perfil y el nervio
tubular, constituyen alojamiento para ánimas de acoplamiento
entre los tramos de perfil que constituyen el marco.

5 5.- Se reivindica por último como objeto
sobre el que ha de recaer el Modelo de Utilidad que se
solicita: "DISPOSITIVO PARA FIJACION DE CRISTALES DOBLES".

Todo conforme queda descrito y reivindicado en la presente Memoria descriptiva que consta de --
nueve páginas mecanografiadas y dibujos adjuntos.

10 Madrid, 5 de Julio de 1.976

BERNARDO UNGRIA

P.P.



15

20

25

30

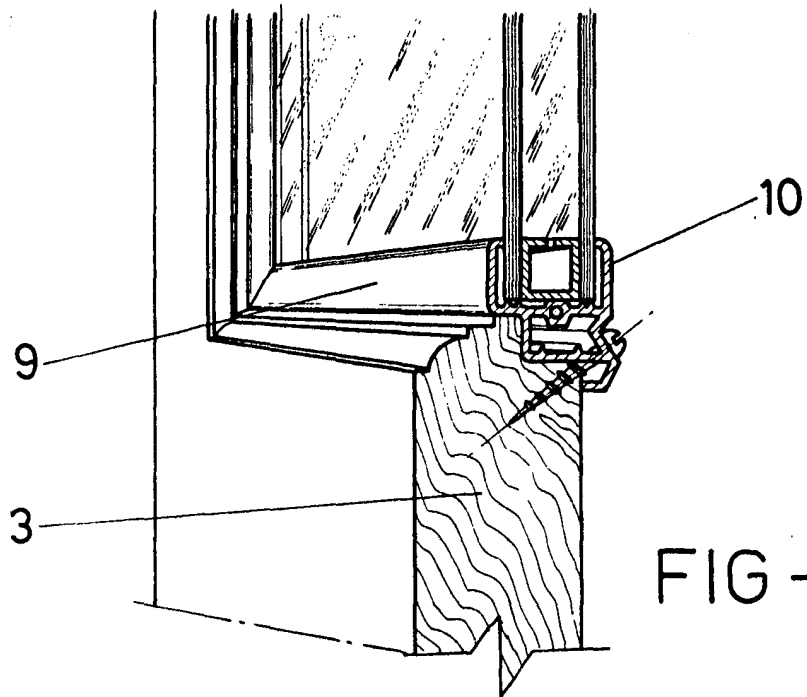


FIG-1

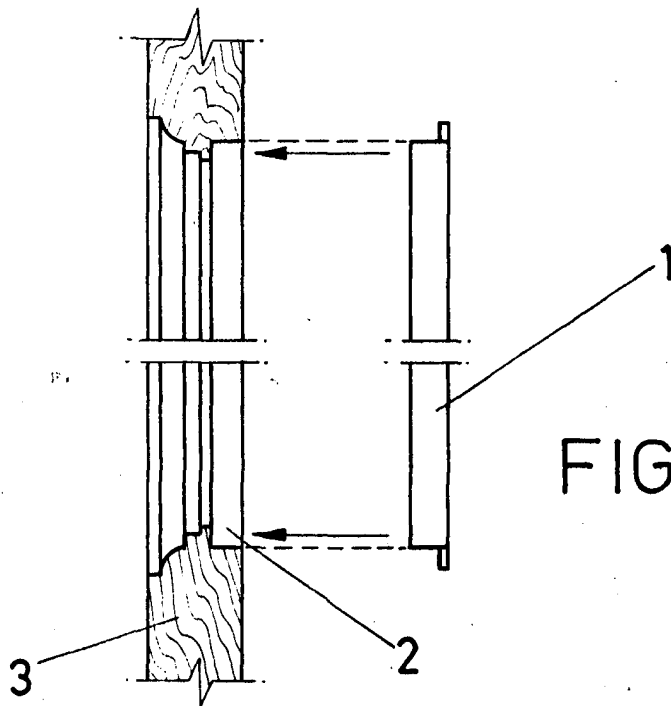


FIG-2

ESCALA VARIABLE

Madrid, 5 de JULIO de 1976

BERNARDO UNGRIA

P. P.

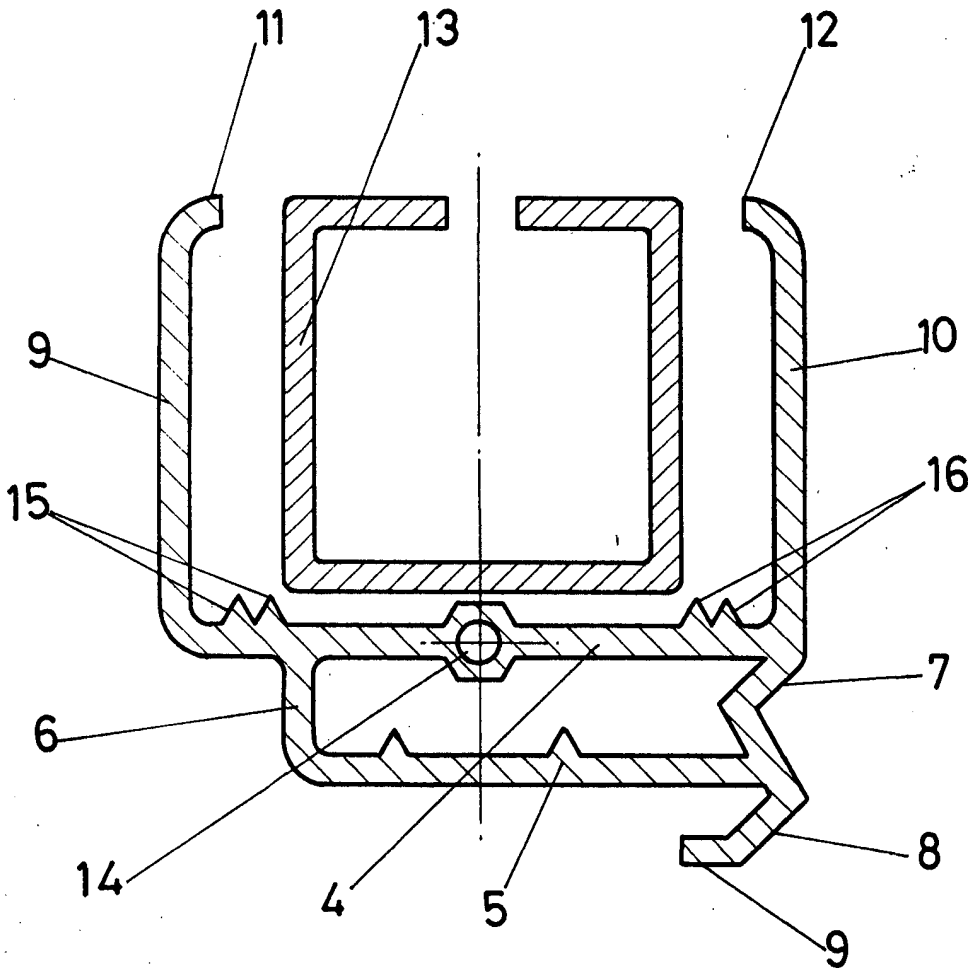


FIG - 3

ESCALA VARIABLE
Madrid, 5 de JULIO de 1976
BERNARDO UNGRIA
P. P.

1000