



ESPAÑA

19	ES	11	NUMERO	10	Y
		21	222.118		
		22	FECHA DE PRESENTACION		
			5 de julio 1976		

MODELO DE UTILIDAD

222118

30	PRIORIDADES:	32	FECHA	33	PAIS
31	NUMERO				

47	FECHA DE PUBLICIDAD	51	CLASIFICACION INTERNACIONAL
			A 47 L

54	TITULO DE LA INVENCIÓN
	"VASIJA PARA MINI-LAVADORAS"

71	SOLICITANTE (S)
	DON RICARDO BENAVENT LORENTE

	DOMICILIO DEL SOLICITANTE
	Ctra. Real de Madrid - Km. 234 BENIPARRELL (Valencia)

72	INVENTOR (ES)

73	TITULAR (ES)

74	REPRESENTANTE
	DON BERNARDO UNGREA GOIBURU

tb.

1 El Estatuto vigente sobre Propiedad Industrial, de
26 de Julio de 1929, en su texto refundido publicado el 30
de Abril de 1930, establece los caracteres de patentabili-
dad de las invenciones de tipo industrial que tienen por
5 objeto obtener ventajas sobre lo ya conocido, admitiendo
por consiguiente como patentables, las nuevas máquinas, a-
paratos, instrumentos, procesos de fabricación, etc. La am-
plitud de conceptos previstos como patentables, ha llevado
al legislador a aclarar (Artº. 46) que la enumeración con-
10 tenida en dicho cuerpo legal es puramente enunciativa y no
limitativa, haciéndola extensiva incluso a los descubrimien-
tos de tipo científico (Artº. 47).

15 El Decreto de 26 de Diciembre de 1947, recogiendo
la Orden de 18 de Noviembre de 1935, confirma el criterio
legal de que también serán patentables los instrumentos, ob-
jetos, o partes de los mismos, que aporten a la función a
que son destinados, un beneficio o efecto nuevo, y en defi-
nitiva que constituyan una mejora sustancial sobre lo ante-
riormente conocido.

20 Pues bien, a tenor de lo expuesto, y en base al ar-
ticulado que recoge los conceptos expresados, debe conside-
rarse, que la invención a que se refiere la presente memo-
ria, constituye una novedad industrial, con características
y ventajas que la hacen merecedora del privilegio de explo-
25 tación exclusiva que por ella se solicita, premiando así
los méritos de quien aporta a la industria del país una me-
jora efectiva y precisamente comprendida entre las enuncia-
das por la Ley como patentables. (Arts. 46 y 47 en relación
con el 171, en su nueva redacción afectada por la Orden de
30 18 de Noviembre de 1.935).

1 La presente invención, según se expresa en el -
enunciado de esta memoria descriptiva, consiste en una va-
sija para mini-lavadoras.

5 La vasija presenta una estructura con una base
de apoyo para disponerse sobre la cubeta de un fregadero,
y dispone además de unos conductos verticales que realiza
las veces de rebosaderos de mantenimiento de un nivel de
agua de la vasija, en comunicación de evacuación con el -
correspondiente desagüe de la cubeta del fregadero.

10 Para complementar la descripción que seguidamen-
te se va a realizar y con el fin de ayudar a la mejor com-
prensión de las características del invento, se acompaña
con la presente memoria descriptiva un juego de dibujos -
donde se ha representado lo siguiente:

15 La Figura 1ª muestra una vista en planta supe--
rior de la vasija para mini-lavadoras.

Por último, la Figura 2ª corresponde a una vista
en sección de la Figura 1ª por su línea de corte A-B.

20 Como puede observarse, a tenor de los planos comenta-
dos, la vasija para mini-lavadoras comprende en su pared -
lateral 1, unos conductos verticales 2-3, que presentan --
una boca 4 superior, en el interior de la vasija 5, obtura-
ble por un tapón 6, y una boca inferior 7 exterior a la va-
sija 5.

25 La boca inferior 7 se encuentra en comunicación
con un cajeadado 8 inferior del fondo 9 de la vasija 5. El
fondo 9 queda determinado por un nervio 10.

30 La pared lateral 1 de la vasija 5 presenta una
salida lateral inferior de evacuación, constituida por un
racor 11 en combinación con una tapa 12 practicable.

1

El nervio 10 constituye la base de apoyo de la vasija sobre la superficie plana del fondo de una cubeta de fregadero, estableciendo los conductos verticales 2-3, rebosaderos de mantenimiento de un nivel de la vasija 5, en comunicación de vacuación con el correspondiente desagüe de la cubeta del fregadero.

5

10

No se considera necesario hacer más extensa esta descripción para que cualquier persona experta en la materia comprenda perfectamente cual es la idea que se desea registrar, así como las ventajas que de su realización industrial han de derivarse.

15

Por todo ello y para evitar posibles imitaciones, se presenta esta solicitud pidiendo la explotación exclusiva de la idea descrita, de acuerdo con las consideraciones y puntos que se desean reivindicar y que se concretan en las páginas siguientes.

20

25

30

1 Hecha la descripción a que se refiere la memoria
que antecede, es preciso insistir en que los detalles de
realización de la idea expuesta, pueden variar, es decir,
que pueden sufrir pequeñas alteraciones, basadas siempre
5 en los principios fundamentales de la idea, que son en esen-
cia los que quedan reflejados en los párrafos de la descrip-
ción hecha. En efecto, el Artículo 48 del Estatuto vigente
sobre Propiedad Industrial, establece como no patentables,
en su apartado tercero, "los cambios de forma, dimensiones,
10 proporciones y materias de un objeto ya patentado" fijando
así el criterio del legislador en el sentido de que paten-
tada una idea que pueda dar lugar a una realidad práctica
e industrializable, nadie podrá apoyarse en ella para, a
pretexto de haber introducido ligeras modificaciones, pre-
15 sentarla como nueva y propia.

Este principio, en cuanto al alcance de la protec-
ción del objeto patentado se refiere, se halla confirmado
por numerosas Sentencias del Tribunal Supremo, y entre -
ellas, como más terminantes, en las de fechas 16 de octubre
20 de 1954, 23 de enero de 1959, 20 de marzo de 1964 y otras.

Establecido el concepto expresado, en cuanto a la
amplitud que debe darse a la protección solicitada, se re-
dacta a continuación la Nota de Reivindicaciones, de acuer-
do con lo que se establece en el último párrafo del apar-
25 tado tercero del Artículo 100 de la Ley, sintetizando así
las novedades que se desean reivindicar:

NOTA DE REIVINDICACIONES

En resumen, el privilegio de explotación exclusi-
va que se solicita, recaerá sobre las reivindicaciones si-
30 guientes:

1 1. VASIJA PARA MINI-LAVADORAS, caracterizada
esencialmente porque una de sus paredes laterales (1) es-
tablece conductos verticales (2-3), al menos uno, que pre-
sentan una boca superior (4), en el interior de la vasija
5 (5), obturable por un tapón(6), y una boca inferior (7),
exterior a la vasija (5) y en comunicación con un cajeado
(8) inferior del fondo (9) de la vasija (5), determinado
por un nervio (10) que constituye la base de apoyo de la
vasija sobre la superficie plana del fondo de una cubeta
10 de fregadero, estableciendo dichos conductos verticales
(2-3) rebosaderos de mantenimiento de un nivel de la vasi-
ja (5), en comunicación de evacuación con el correspon-
diente desagüe de la cubeta del fregadero; presentando -
además dicha pared lateral (1) de la vasija (5) una sali-
15 da lateral inferior de evacuación, constituida por un ra-
cor (11) con tapa (12) practicable.

2. Se reivindica por último como objeto sobre
el que ha de recaer el Modelo de Utilidad que se solicita:
VASIJA PARA MINI-LAVADORAS.

20 Todo conforme queda descrito y reivindicado en
la presente memoria descriptiva que consta de seis páginas
mecanografiadas y dibujos adjuntos.

Madrid, 5 de julio 1976
BERNARDO UNGRIA

p.p.



25

30

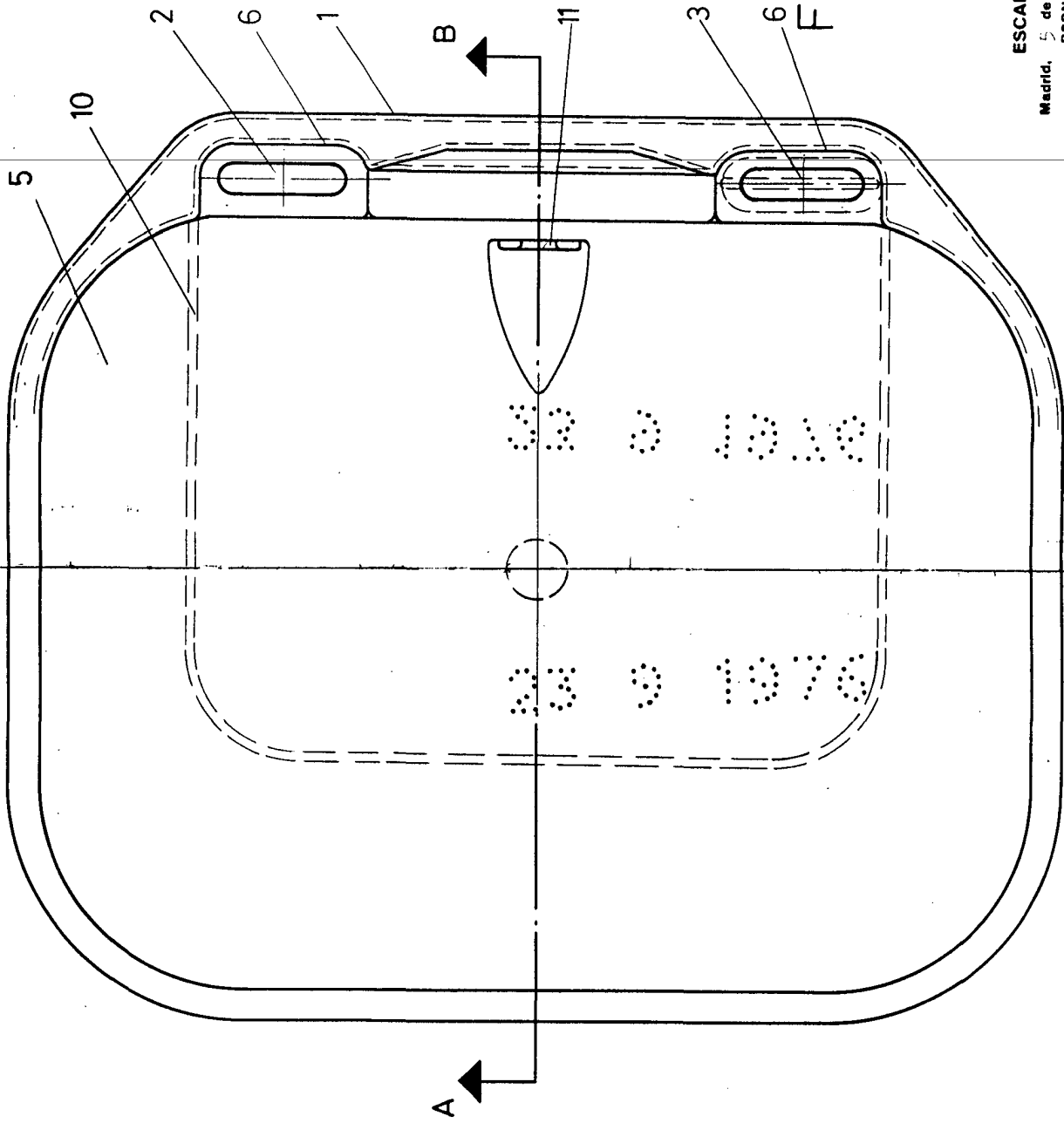


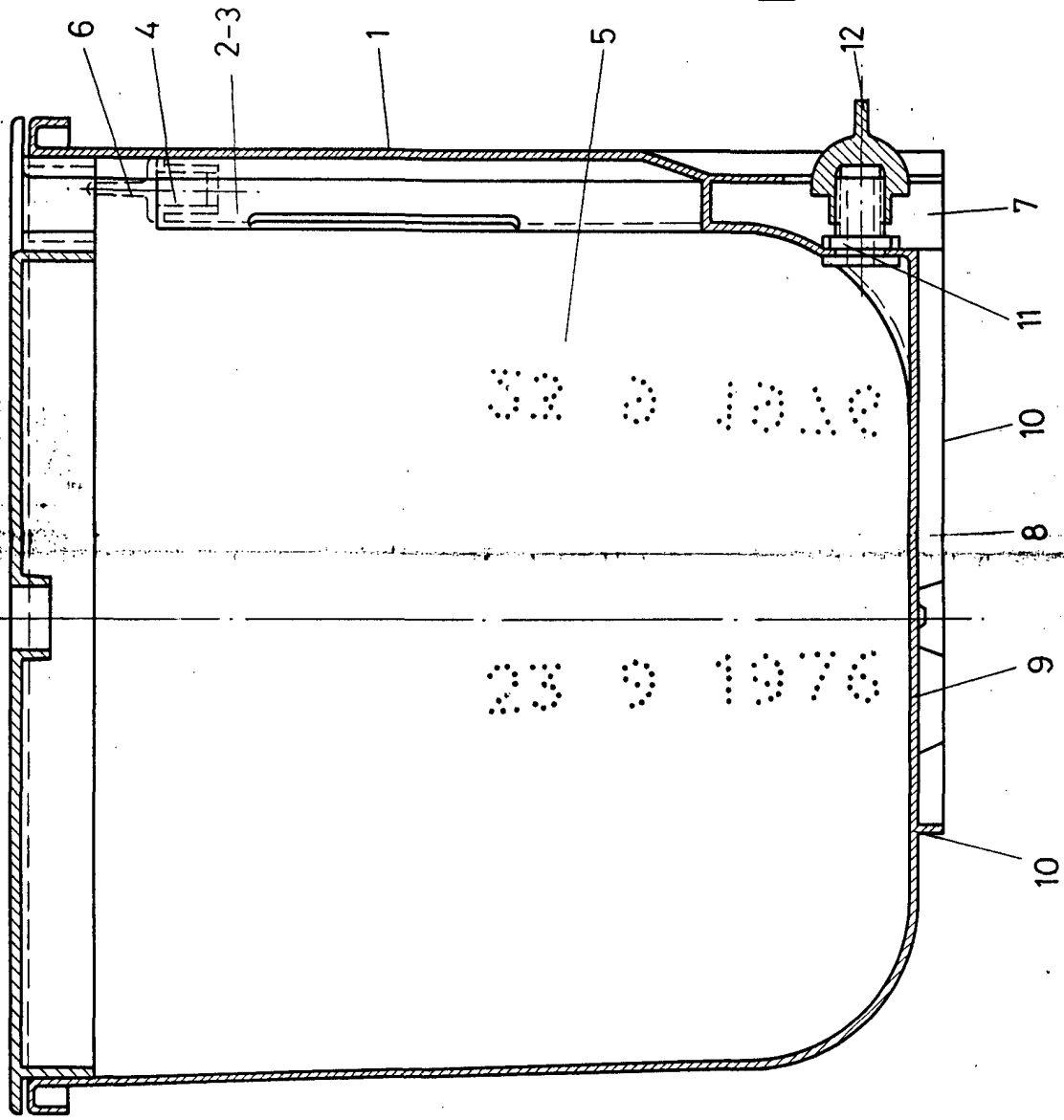
FIG-1

23 9 1978

23 9 1978

23 9 1978

ESCALA VARIABLE
Madrid, 5 de Julio de 1978
BERNARDO UNGRIA
P. P.



A-B

FIG-2

ESCALA VARIABLE

Madrid, 5 de Julio de 1976

BERNARDO UNGRIA

P. P.