

ESPAÑA

19 ES	21	NUMERO	222.115	20 Y
	22	FECHA DE PRESENTACION		

MODELO DE UTILIDAD

222115

30 PRIORIDADES:	32 FECHA	33 PAIS
31 NUMERO		

47 FECHA DE PUBLICIDAD	51 CLASIFICACION INTERNACIONAL
	B 65 D

54 TITULO DE LA INVENCIÓN
"UNA TAPA PARA ESTUCHE EXPOSITOR DE DISFRACES"

71 SOLICITANTE (S)
D. MANUEL NOGUERA ROSELLO

DOMICILIO DEL SOLICITANTE
Polígono Industrial Juyarco DENIA (Alicante).

72 INVENTOR (ES)

73 TITULAR (ES)

74 REPRESENTANTE
D. BERNARDO UNGRIA GOIBURU

1 El Estatuto vigente sobre Propiedad Industrial, de  
26 de Julio de 1929, en su texto refundido publicado el 30  
de Abril de 1930, establece los caracteres de patentabili-  
5 dad de las invenciones de tipo industrial que tienen por  
objeto obtener ventajas sobre lo ya conocido, admitiendo  
por consiguiente como patentables, las nuevas máquinas, a-  
paratos, instrumentos, procesos de fabricación, etc. La am-  
plitud de conceptos previstos como patentables, ha llevado  
10 al legislador a aclarar (Artº. 46) que la enumeración con-  
tenida en dicho cuerpo legal es puramente enunciativa y no  
limitativa, haciéndola extensiva incluso a los descubrimien-  
tos de tipo científico (Artº. 47).

15 El Decreto de 26 de Diciembre de 1947, recogiendo  
la Orden de 18 de Noviembre de 1935, confirma el criterio  
legal de que también serán patentables los instrumentos, ob-  
jetos, o partes de los mismos, que aporten a la función a  
que son destinados, un beneficio o efecto nuevo, y en defi-  
nitiva que constituyan una mejora sustancial sobre lo ante-  
riormente conocido.

20 Pues bien, a tenor de lo expuesto, y en base al ar-  
ticulado que recoge los conceptos expresados, debe conside-  
rarse, que la invención a que se refiere la presente memo-  
ria, constituye una novedad industrial, con características  
y ventajas que la hacen merecedora del privilegio de explo-  
25 tación exclusiva que por ella se solicita, premiando así  
los méritos de quien aporta a la industria del país una me-  
jora efectiva y precisamente comprendida entre las enuncia-  
das por la Ley como patentables. (Arts. 46 y 47 en relación  
con el 171, en su nueva redacción afectada por la Orden de  
30 18 de Noviembre de 1.935).



1 que con preferencia estará situado cerca del vértice infe-  
rior izquierdo de la superficie que en su mayoría está for-  
mada por la cubierta transparente 2, de modo que el espacio  
opaco 3 incluso afecte a parte de la cubierta 2, indicándo-  
5 se con 4 la porción del espacio opaco 3 que afecta a la cu-  
bierta 2.

En la indicada superficie opaca 3 se ha  
10 lla representado por cualquier tipo de impresión e incluso  
puede ostentar colores, la figura que corresponderá a tal -  
y como quedará vestida una persona con el disfraz que guar-  
da en su interior la caja a que se aplica esta tapa.

Es conveniente indicar que aunque en la  
15 figura que corresponde al plano descrito se ha representado  
en línea débil un mosquetero, pudiera tratarse de otro dis-  
fraz tal como el de un aviador, astronauta, etc. correspon-  
diendo precisamente tal impresión al aspecto que presentaría  
quien vistiera el disfraz de que se trate.

No se considera necesaria hacer más ex-  
20 tensa esta descripción para que cualquier persona perita en  
la materia comprenda perfectamente la idea que se desea pa-  
tentar, así como las ventajas que de su realización indus-  
trial han de derivarse.

Por todo ello y para evitar posibles imi-  
25 taciones, se presenta esta solicitud pidiendo la explotación  
exclusiva de la idea descrita, de acuerdo con las considera-  
ciones y puntos que se han de reivindicar que se concretan  
en las páginas siguientes:

1 Hecha la descripción a que se refiere la memoria  
que antecede, es preciso insistir en que los detalles de  
realización de la idea expuesta, pueden variar, es decir,  
que pueden sufrir pequeñas alteraciones, basadas siempre  
5 en los principios fundamentales de la idea, que son en esen-  
cia los que quedan reflejados en los párrafos de la descrip-  
ción hecha. En efecto, el Artículo 48 del Estatuto vigente  
sobre Propiedad Industrial, establece como no patentables,  
en su apartado tercero, "los cambios de forma, dimensiones,  
10 proporciones y materias de un objeto ya patentado" fijando  
así el criterio del legislador en el sentido de que paten-  
tada una idea que pueda dar lugar a una realidad práctica  
e industrializable, nadie podrá apoyarse en ella para, a  
pretexto de haber introducido ligeras modificaciones, pre-  
15 sentarla como nueva y propia.

Este principio, en cuanto al alcance de la protec-  
ción del objeto patentado se refiere, se halla confirmado  
por numerosas Sentencias del Tribunal Supremo, y entre -  
ellas, como más terminantes, en las de fechas 16 de octubre  
20 de 1954, 23 de enero de 1959, 20 de marzo de 1964 y otras.

Establecido el concepto expresado, en cuanto a la  
amplitud que debe darse a la protección solicitada, se re-  
dacta a continuación la Nota de Reivindicaciones, de acuer-  
do con lo que se establece en el último párrafo del apar-  
25 tado tercero del Artículo 100 de la Ley, sintetizando así  
las novedades que se desean reivindicar:

#### NOTA DE REIVINDICACIONES

En resumen, el privilegio de explotación exclusi-  
va que se solicita, recaerá sobre las reivindicaciones si-  
30 guientes:

1  
5  
10  
15  
20  
25  
30

1ª.- "UNA TAPA PARA ESTUCHE EXPOSITOR DE DISFRACES", del tipo que comprende una cubierta de naturaleza transparente, la cual deja ver el disfraz plegado que -- contiene el estuche, caracterizada esencialmente por el hecho de presentar en combinación con dicha cubierta transparente, un espacio de cubierta opaco que corta un ángulo de la cubierta transparente, estando el espacio de cubierta -- opaco ocupado por la representación del efecto que produce el disfraz vestido por una persona, con objeto de hacer innecesario la extracción de este último del interior del estuche para dicha comprobación.

2ª.- Se reivindica por último como objeto sobre el que ha de recaer el Modelo de Utilidad que se solicita: "UNA TAPA PARA ESTUCHE EXPOSITOR DE DISFRACES".

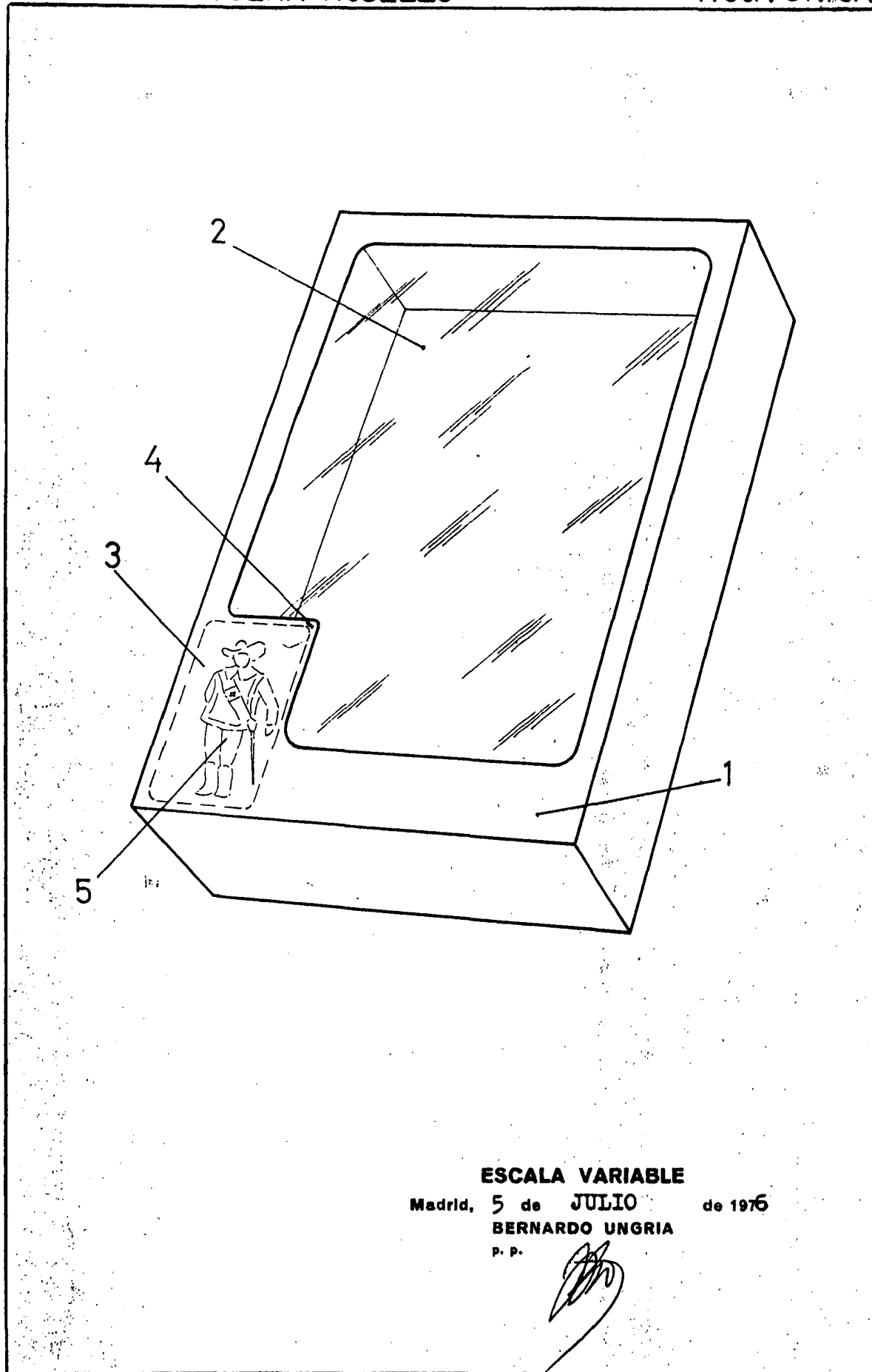
Todo conforme queda descrito y reivindicado en la presente Memoria descriptiva que consta de seis páginas mecanografiadas y dibujos adjuntos.

Madrid, 5 de Julio de 1.976

BERNARDO UNGRIA

p.p.





**ESCALA VARIABLE**

Madrid, 5 de JULIO de 1976

**BERNARDO UNGRIA**

P. P.

958

X