



ESPAÑA

19 ES	11 21	NUMERO 222.114	10 Y
	22	FECHA DE PRESENTACION 5 de julio 1976	

MODELO DE UTILIDAD

222114

30 PRIORIDADES: 31 NUMERO	32 FECHA	33 PAIS
------------------------------	----------	---------

47 FECHA DE PUBLICIDAD	61 CLASIFICACION INTERNACIONAL A 01 K
------------------------	--

54 TITULO DE LA INVENCIÓN "PARIDERA PERFECCIONADA PARA CERDAS"	
---	--

71 SOLICITANTE (ES) GENERAL GANADERA, S.A.	
---	--

DOMICILIO DEL SOLICITANTE Ctra. Albacete - Cuatro Caminos SILLA (Valencia)	
---	--

72 INVENTOR (ES)	
------------------	--

73 TITULAR (ES)	
-----------------	--

74 REPRESENTANTE DON BERNARDO UNGRIA GOIBURU	
---	--

fb.

1 El Estatuto vigente sobre Propiedad Industrial, de
26 de Julio de 1929, en su texto refundido publicado el 30
de Abril de 1930, establece los caracteres de patentabili-
5 dade de las invenciones de tipo industrial que tienen por
objeto obtener ventajas sobre lo ya conocido, admitiendo
por consiguiente como patentables, las nuevas máquinas, a-
paratos, instrumentos, procesos de fabricación, etc. La am-
plitud de conceptos previstos como patentables, ha llevado
al legislador a aclarar (Artº. 46) que la enumeración con-
10 tenida en dicho cuerpo legal es puramente enunciativa y no
limitativa, haciéndola extensiva incluso a los descubrimien-
tos de tipo científico (Artº. 47).

El Decreto de 26 de Diciembre de 1947, recogiendo
la Orden de 18 de Noviembre de 1935, confirma el criterio
15 legal de que también serán patentables los instrumentos, ob-
jetos, o partes de los mismos, que aporten a la función a
que son destinados, un beneficio o efecto nuevo, y en defi-
nitiva que constituyan una mejora sustancial sobre lo ante-
riormente conocido.

20 Pues bien, a tenor de lo expuesto, y en base al ar-
ticulado que recoge los conceptos expresados, debe conside-
rarse, que la invención a que se refiere la presente memo-
ria, constituye una novedad industrial, con características
y ventajas que la hacen merecedora del privilegio de explo-
25 tación exclusiva que por ella se solicita, premiando así
los méritos de quien aporta a la industria del país una me-
jora efectiva y precisamente comprendida entre las enuncia-
das por la Ley como patentables. (Arts. 46 y 47 en relación
con el 171, en su nueva redacción afectada por la Orden de
30 18 de Noviembre de 1.935).

1 La presente invención, según se expresa en el
enunciado de esta memoria descriptiva consiste en una pa-
ridera para cerdas, que ha sido considerablemente perfec-
5 cionada, en algunos aspectos fundamentales, en orden a
mejorar su estructura y eficacia.

Concretamente la presente invención proporciona
una paridera para cerdas, cuya principal novedad radica
en el hecho de que se encuentra realizada a base de basti-
dores laterales que pueden ser regulados en longitud, por
10 estar constituidos mediante tubos en montaje telescópico.
De este modo, un solo tipo de paridera puede ser adapta-
do a las necesidades propias de cada caso y dimensionado
para que la cerda se encuentre lo mejor acondicionada po-
sible.

15 Otra de las características de la invención es-
tribe en la especial constitución de las patas de anclaje
de la paridera al suelo, cuya pata tiene unas bifurcacio-
nes inferiores hacia fuera y hacia abajo para proporcio-
nar un espacio abierto entre la paridera y el recinto ha-
bitado por los cerditos.

20 Para complementar la descripción que seguidamen-
te se va a realizar y con el fin de ayudar a la mejor com-
prensión de las características del invento, se acompaña
a la presente memoria descriptiva una hoja de dibujos don-
de se ha representado lo siguiente:

25 La Figura 1ª muestra una vista en perspectiva
de la paridera objeto de la presente invención.

30 Por último, la 2ª representa una vista en sec-
ción longitudinal de la unión entre los tubos que compo-
nen el bastidor lateral de la paridera en su unión con la

1 pata de anclaje al suelo en forma de U invertida.

5 Como puede observarse, a tenor de los planos comentados, la paridera presenta unos bastidores 1 laterales, compuestos por tubos 2 exteriores, sobre los que se monta telescópicamente los tubos 3 interiores.

10 Los citados bastidores laterales 1 quedan montados sobre la pata 4 de anclaje de la paridera. La pata 4 presenta sus ramas 5 paralelas rematadas en sus extremos libres por sendas bifurcaciones 6 hacia afuera, seguidas de otras bifurcaciones 7 hacia abajo, que quedan rematadas por sendas aletas 8 de anclaje al suelo. La rama 9 -- transversal de la pata 4 queda dispuesta en la zona superior de la paridera.

15 Las ramas 5 paralelas de la pata 4 se relacionan con un perfil 10 que actúa como elemento de unión a los bastidores 1 laterales de la paridera. Estos perfiles 10 se encuentran solidarizados con los bastidores 1 y presentan unas ranuras 11 colisas en las que juegan unos pivotes de las ramas 5 de la pata, para que los bastidores 1 puedan -- ser regulables en altura, con relación a la citada pata 4, siendo además los citados bastidores 1 regulables en longitud al presentar el montaje telescópico entre sus tubos 2 y 3.

25 Con esta constitución se consigue que la paridera pueda ser regulada en longitud y en altura, acondicionándola a las características de la cerda. Además, esta constitución presenta la ventaja de que al presentar la pata 4, las bifurcaciones 6 y 7, se consigue una comunicación por espacio abierto entre la paridera y el recinto habilitado para las crías.

30

1 Hecha la descripción a que se refiere la memoria
que antecede, es preciso insistir en que los detalles de
realización de la idea expuesta, pueden variar, es decir,
que pueden sufrir pequeñas alteraciones, basadas siempre
5 en los principios fundamentales de la idea, que son en esen-
cia los que quedan reflejados en los párrafos de la descrip-
ción hecha. En efecto, el Artículo 48 del Estatuto vigente
sobre Propiedad Industrial, establece como no patentables,
en su apartado tercero, "los cambios de forma, dimensiones,
10 proporciones y materias de un objeto ya patentado" fijando
así el criterio del legislador en el sentido de que paten-
tada una idea que pueda dar lugar a una realidad práctica
e industrializable, nadie podrá apoyarse en ella para, a
pretexto de haber introducido ligeras modificaciones, pre-
15 sentarla como nueva y propia.

Este principio, en cuanto al alcance de la protec-
ción del objeto patentado se refiere, se halla confirmado
por numerosas Sentencias del Tribunal Supremo, y entre -
ellas, como más terminantes, en las de fechas 16 de octubre
20 de 1954, 23 de enero de 1959, 20 de marzo de 1964 y otras.

Establecido el concepto expresado, en cuanto a la
amplitud que debe darse a la protección solicitada, se re-
dacta a continuación la Nota de Reivindicaciones, de acuer-
do con lo que se establece en el último párrafo del apar-
25 tado tercero del Artículo 100 de la Ley, sintetizando así
las novedades que se desean reivindicar:

NOTA DE REIVINDICACIONES

En resumen, el privilegio de explotación exclusi-
va que se solicita, recaerá sobre las reivindicaciones si-
30 guientes:

1 1.- PARIDERA PERFECCIONADA PARA CERDAS, caracte-
rizada por el hecho de estar constituida mediante bastidores
laterales compuestos, fundamentalmente, por tubos extensi-
bles que permiten regular, al menos, la longitud de dichos -
5 bastidores laterales de la paridera.

2.- PARIDERA PERFECCIONADA PARA CERDAS, según -
reivindicación primera, caracterizada esencialmente por una
pata de anclaje al suelo en forma de U invertida, la cual -
10 presenta los extremos inferiores de sus ramas paralelas bi-
furcadas hacia afuera y hacia abajo, estando la rama trans-
versal de la pata dispuesta a modo de puente sobre los basti-
dores laterales de la paridera.

3.- Se reivindica por último como objeto sobre el
que ha de recaer el Modelo de Utilidad que se solicita: PARI-
15 DERA PERFECCIONADA PARA CERDAS.

Todo conforme queda descrito y reivindicado en la
presente memoria descriptiva que consta de seis páginas me-
canografiadas y dibujos adjuntos.

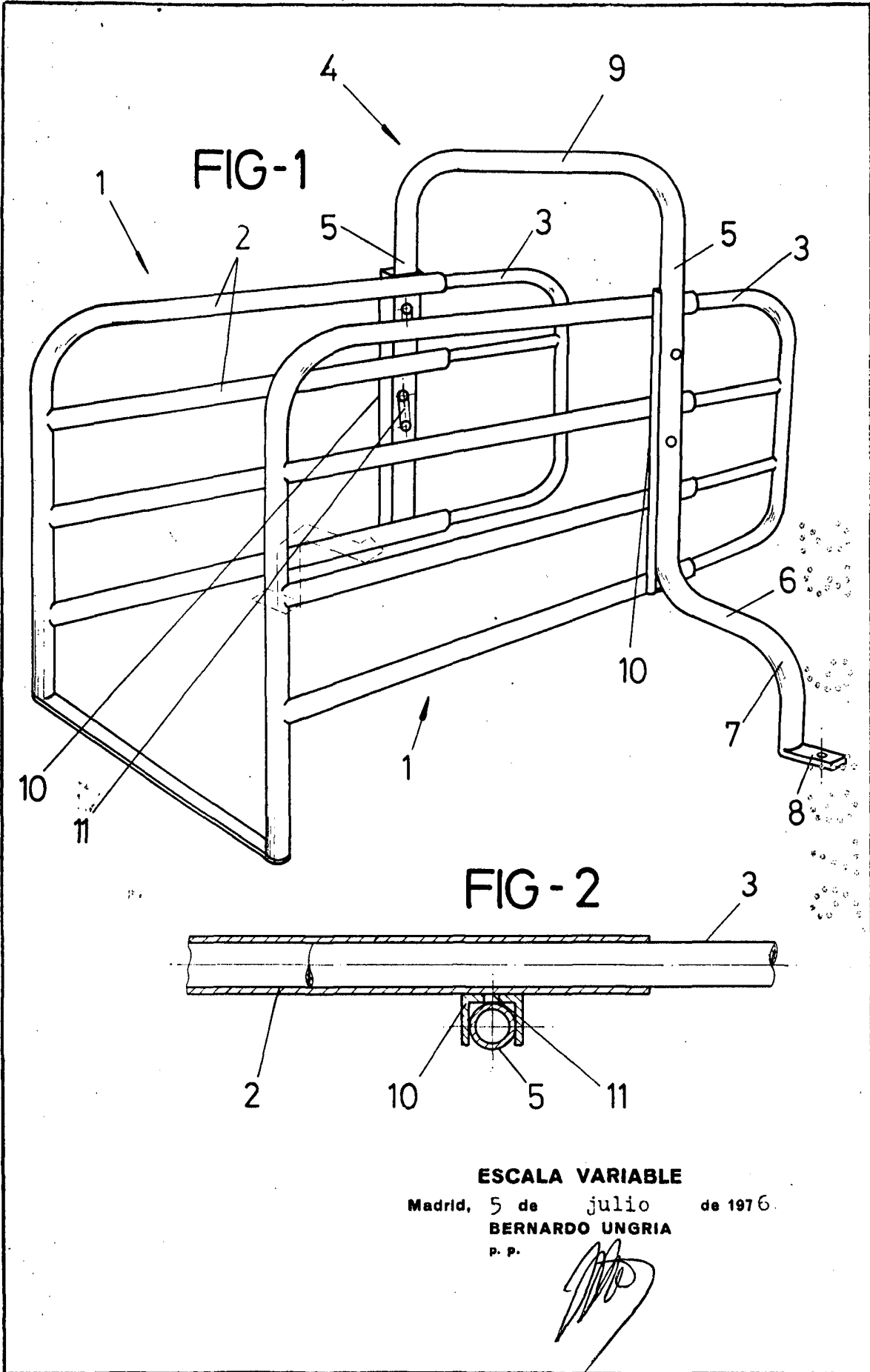
20 Madrid, 5 Julio 1.976
BERNARDO UNGRIA

P.P.



25

30



ESCALA VARIABLE

Madrid, 5 de julio de 1976.

BERNARDO UNGRIA

P. P.