



ESPAÑA

222112
MODELO DE UTILIDAD

(16) ES	(11) 222.112	(19) T
(21)		
(22)	FECHA DE PRESENTACION 5-7-76	

C. 14.112.112

(30) PRIORIDADES: (31) NUMERO	(32) FECHA	(33) PAIS
----------------------------------	------------	-----------

(47) FECHA DE PUBLICIDAD	(51) CLASIFICACION INTERNACIONAL F212
--------------------------	--

(62) TITULO DE LA INVENCIÓN
LAMPARA PORTATIL.

(71) SOLICITANTE (S)
D. RICARDO BENAVENT LORENTE

DOMICILIO DEL SOLICITANTE
Ctra. Real de Madrid Km. 234 BENIPARRELL (Valencia)

(72) INVENTOR (ES)

(73) TITULAR (ES)

(74) REPRESENTANTE
D. BERNARDO UNGRIA GOIBURU

1 El Estatuto vigente sobre Propiedad Industrial, de
26 de Julio de 1929, en su texto refundido publicado el 30
de Abril de 1930, establece los caracteres de patentabili-
dad de las invenciones de tipo industrial que tienen por
5 objeto obtener ventajas sobre lo ya conocido, admitiendo
por consiguiente como patentables, las nuevas máquinas, a-
paratos, instrumentos, procesos de fabricación, etc. La am-
plitud de conceptos previstos como patentables, ha llevado
al legislador a aclarar (Artº. 46) que la enumeración con-
10 tenida en dicho cuerpo legal es puramente enunciativa y no
limitativa, haciéndola extensiva incluso a los descubrimien-
tos de tipo científico (Artº. 47).

El Decreto de 26 de Diciembre de 1947, recogiendo
la Orden de 18 de Noviembre de 1935, confirma el criterio
15 legal de que también serán patentables los instrumentos, ob-
jetos, o partes de los mismos, que aporten a la función a
que son destinados, un beneficio o efecto nuevo, y en defi-
nitiva que constituyan una mejora sustancial sobre lo ante-
riormente conocido.

20 Pues bien, a tenor de lo expuesto, y en base al ar-
ticulado que recoge los conceptos expresados, debe conside-
rarse, que la invención a que se refiere la presente memo-
ria, constituye una novedad industrial, con características
y ventajas que la hacen merecedora del privilegio de explo-
25 tación exclusiva que por ella se solicita, premiando así
los méritos de quien aporta a la industria del país una me-
jora efectiva y precisamente comprendida entre las enuncia-
das por la Ley como patentables. (Arts. 46 y 47 en relación
con el 171, en su nueva redacción afectada por la Orden de
30 18 de Noviembre de 1.935).

1 La presente invención, según se deduce del
enunciado de esta memoria descriptiva, se refiere a una
lámpara portátil que ha sido sensiblemente perfeccionada
en orden a mejorar su funcionalidad y eficacia.

5 Consiste en una base soporte constituida
por un cuerpo troncocónico hueco, en el interior del cual
se aloja un carrete para el arrollamiento del cable de
alimentación, el cual emerge al exterior a través de un
10 orificio de la citada base, de tal manera que en el inte-
rior del cuerpo hueco del tambor, penetra un cuello coa-
xial a éste previsto para el acoplamiento de la bombilla,
la cual se halla protegida junto con el resto de su cuello
por una pantalla translúcida solidaria a la base de la lám-
15 para, contando además el mencionado carrete con un puente
para efectuar el giro de dicho tambor, y por consiguiente
el arrollamiento o desarrollamiento del cable de alimenta-
ción.

De esta manera, los elementos móviles de
la lámpara se hallan alojados en su interior, a la vez que
20 el cable de alimentación queda debidamente protegido en el
espacio determinado por el carrete y la base de sustenta-
ción.

Para complementar la descripción que se-
25 guidamente se va a realizar, y con objeto de llegar a una
mejor comprensión de las características del invento, se
acompañan a la presente memoria descriptiva como parte
integrante de la misma, de una hoja única de planos en la
que en su única figura y con carácter ilustrativo y no li-
mitativo, se ha representado una vista en alzado de la
30 lámpara portátil objeto de la invención seccionada según

1 un plano vertical que incluya su eje.

5 A la vista de esta figura, se observa como la lámpara portátil está constituida por una base de sustentación troncocónica 1, en el interior de la cual se posiciona el tambor de arrollamiento 2 para el cable conductor 3, a la vez que a dicha base de sustentación 1 se fija mediante roscado 5 una pantalla translúcida también de forma troncocónica, que constituye una prolongación escalonada de la citada base 1.

10 En la oquedad axial 11 que presenta el tambor de arrollamiento 2, se aloja parcialmente un cuello 6 coaxial a dicho tambor 2 en el extremo del cual, opuesto a dicho tambor, se fija la bombilla 7 debidamente alimentada mediante las delgas metálicas 8, una de las cuales, la correspondiente a la alimentación lateral del cuello de la bombilla, presenta una serie de nervios 9 constitutivos de los elementos de fijación de la bombilla 7 al cuello 6.

15
20 Superiormente, las delgas 8 de alimentación de la bombilla 7, sufren un acodamiento ortogonal que determina una superficie de contacto para recibir los órganos 10 de conexión del cable conductor 3. De estos puntos de conexión 10, los cables se dirigen hacia la zona de arrollamiento del tambor 2, atravesando la pared lateral del mismo, determinando dicho tambor la zona de almacenamiento del cable previsto para la extensión necesaria del mismo hacia el punto de toma de corriente, y saliendo el extremo del mismo al exterior a través de un orificio existente en la base 1 de sustentación de la lámpara.

25
30 El tambor de arrollamiento 2, lleva solidarizado en su extremo superior un puente abatible 12, el

1

cual determina un órgano para el arrollamiento del cable al tambor.

5

Por otro lado, y para conseguir una perfecta fijación del tambor 2 a la base de sustentación 1 de la lámpara, el cuello 6 prolongación del mismo hacia la zona translúcida de la lámpara, incorpora en las proximidades de la pared correspondiente a dicha base de sustentación 1, un circlip 13 que determina el elemento retentor que impide la salida del tambor del cajeadado existente en la base 1 para el alojamiento del mismo.

10

No se considera necesario hacer más extensa esta descripción para que cualquier persona perita en la materia comprenda perfectamente cual es la idea que se desea registrar, así como las ventajas que de su realización industrial han de derivarse.

15

Por todo ello y para evitar posibles imitaciones, se presenta esta solicitud pidiendo la explotación exclusiva de la idea descrita, de acuerdo con las consideraciones y puntos que se desean reivindicar, que se concretan en las páginas siguientes.

20

25

30

1 Hecha la descripción a que se refiere la memoria
que antecede, es preciso insistir en que los detalles de
realización de la idea expuesta, pueden variar, es decir,
que pueden sufrir pequeñas alteraciones, basadas siempre
5 en los principios fundamentales de la idea, que son en esen-
cia los que quedan reflejados en los párrafos de la descrip-
ción hecha. En efecto, el Artículo 48 del Estatuto vigente
sobre Propiedad Industrial, establece como no patentables,
en su apartado tercero, "los cambios de forma, dimensiones,
10 proporciones y materias de un objeto ya patentado" fijando
así el criterio del legislador en el sentido de que paten-
tada una idea que pueda dar lugar a una realidad práctica
e industrializable, nadie podrá apoyarse en ella para, a
pretexto de haber introducido ligeras modificaciones, pre-
sentarla como nueva y propia.
15

Este principio, en cuanto al alcance de la protec-
ción del objeto patentado se refiere, se halla confirmado
por numerosas Sentencias del Tribunal Supremo, y entre -
ellas, como más terminantes, en las de fechas 16 de octubre
20 de 1954; 23 de enero de 1959, 20 de marzo de 1964 y otras.

Establecido el concepto expresado, en cuanto a la
amplitud que debe darse a la protección solicitada, se re-
dacta a continuación la Nota de Reivindicaciones, de acuer-
do con lo que se establece en el último párrafo del apar-
tado tercero del Artículo 100 de la Ley, sintetizando así
25 las novedades que se desean reivindicar:

NOTA DE REIVINDICACIONES

En resumen, el privilegio de explotación exclusi-
va que se solicita, recaerá sobre las reivindicaciones si-
guientes:
30

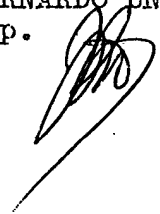
1
5
1.- LAMPARA PORTATIL, del tipo que comprende una base que aloja en su interior a un tambor de arrollamiento del cable conductor, estando dicha base de lámpara asociada a una pantalla translúcida, caracterizada esencialmente porque el tambor de arrollamiento del cable conductor presenta un cuello coaxial en cuyo extremo se dispone acoplada la bombilla que queda protegida por la pantalla translúcida.

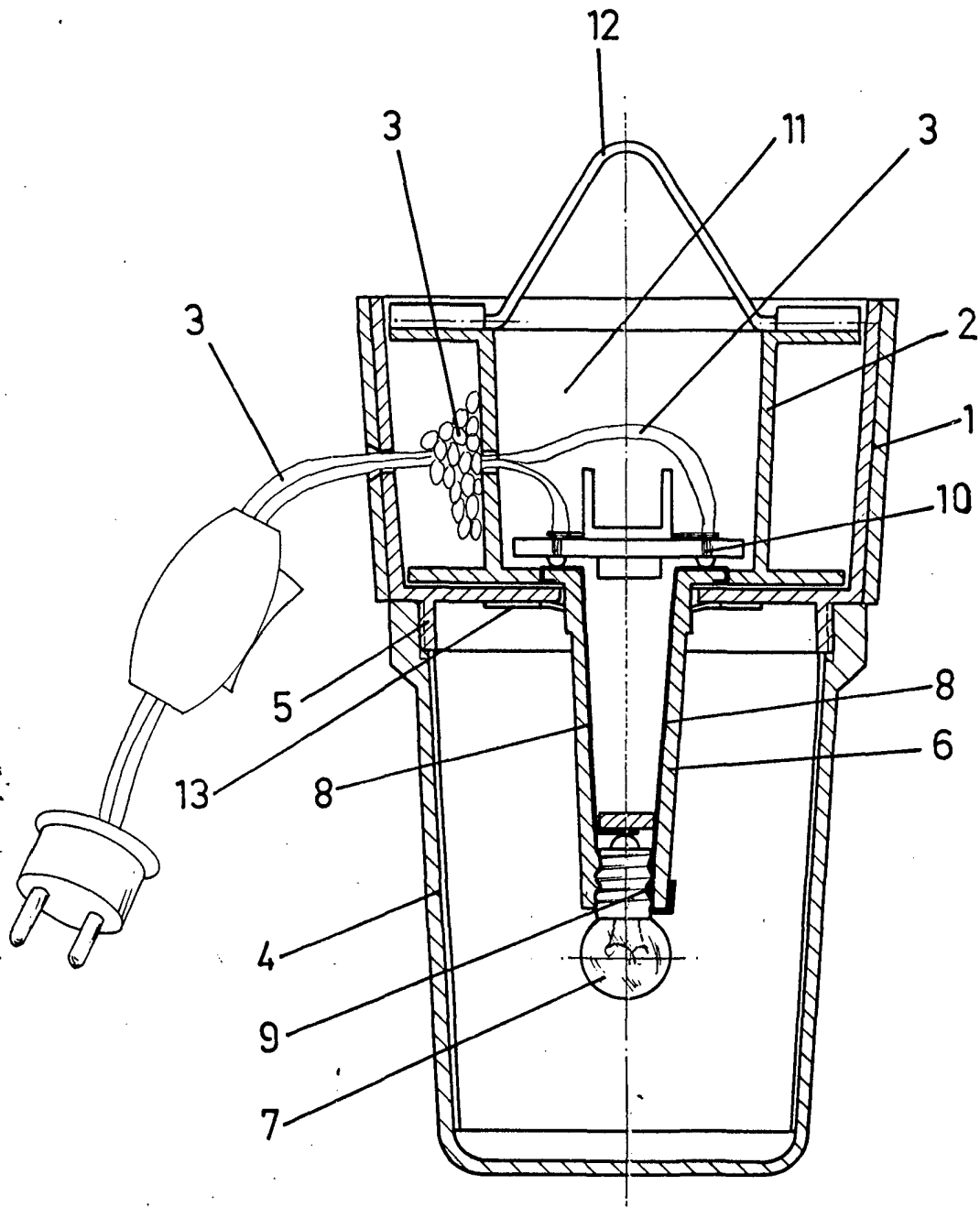
10
15
2.- LAMPARA PORTATIL, según la reivindicación 1, caracterizada esencialmente porque el tambor de arrollamiento del cable conductor, presenta una oquedad axial que da acceso a los órganos de conexión de la bombilla al citado cable, incluyendo un puente abatible para colgado de la lámpara y accionamiento rotativo del tambor de dicho cable conductor.

3.- Se reivindica por último como objeto sobre el que ha de recaer el Modelo de Utilidad que se solicita: LAMPARA PORTATIL.

20
25
30
Todo conforme queda descrito y reivindicado en la presente Memoria descriptiva que consta de ~~side~~ páginas mecanografiada y dibujos adjuntos.

Madrid, 5 de Julio de 1976
BERNARDO UNGRIA
P.P.





ESCALA VARIABLE

Madrid, 5 de Julio de 1976

BERNARDO HUNGRIA

P. P.

X