

222102



1955

222102

P A T E N T E  
D E  
I N T R O D U C C I Ó N

por «UN NUEVO SISTEMA CON SU DISPOSITIVO CORRESPONDIENTE PARA DETERMINAR LA VELOCIDAD DE ROTACIÓN DE LOS TOCADISCOS Y APARATOS SIMILARES», a favor de DON ERICH V. ZOBEL, de nacionalidad suiza, residente en BARCELONA, calle de Manacor, nº 1.

. = .

MEMORIA DESCRIPTIVA

La presente invención realizada con éxito en el extranjero se refiere a un nuevo sistema con su dispositivo correspondiente para determinar la velocidad de rotación de los tocadiscos y aparatos similares.

5. En la actualidad, con el empleo de los discos denominados microsurco, se precisa afinar exactamente la velocidad de rotación para que la emisión de sonido sea correcta a las distintas revoluciones sin posibles saltos de surco ni otros accidentes que no solo perjudican la buena emisión sino que llegan a inutilizar los discos, y con la máxima fidelidad de reproducción posible.
- 10.

222102

30 MAY



Esencialmente se caracteriza por estar constituido por un disco estroboscópico iluminado, acoplado mecánicamente al conjunto de rotación y que puede verse a través o no de una abertura.

5. El dispositivo estroboscópico puede ser un disco, un cilindro o un tronco de cono, iluminado por una lámpara y acoplado mecánicamente al conjunto en rotación.

La visión de este elemento estroboscópico se realiza o no a través de una abertura.

10. El elemento estroboscópico al ser iluminado por una lámpara, puede verse directamente o proyectado o parcialmente en el exterior del aparato gracias a un sistema de espejos, con lentes o sin ellos.

15. Con el fin de facilitar la explicación, a título de ejemplo no restrictivo, se acompaña a la presente memoria una lámina de dibujos en la que:

la figura 1 muestra en sección diametral alzada el sistema equipado con disco estroboscópico,

20. la figura 2 manifiesta el sistema equipado con un elemento estroboscópico de revolución, y

la figura 3 indica la realización en visión directa utilizando un espejo y lente.

25. Consiste la invención en relacionar mecánicamente al plato -1- del tocadiscos con una rueda o disco -2- a la que se halla vinculado un elemento estroboscópico -3-, unido a un eje que se indica en -4- el cual eje puede serlo de la propia rueda de transmisión o ser un eje intermedio como sucede en la figura 2.

30. En todos los casos una ventanilla -5- sirve para la visión del elemento estroboscópico, visión que es directa, tal como se

2 2 2 1 0 2



indica en la figura 1, o bien como en las figuras 2 y 3, utilizando la lámpara -6- o la lámpara, espejos -7- y lente -8-.

En la realización según figura 2, la rueda -2- se halla sobre un eje radial transmitiendo su rotación al cuerpo cilíndrico o ligeramente cónico -9-, en el que se halla el eje del elemento estroboscópico.

El elemento estroboscópico en el caso de la figura 2, es de material transparente o traslúcido que lleva su superficie dotada de unos rayados estroboscópicos correspondientes a las velocidades más usuales en los discos, como son por ejemplo, 16 - 33 1/3 - 45 y 78 r.p.m.

La lámpara de iluminación es ventajosamente una lámpara neon que se alimenta de la red a través de un condensador -10- que actuando de circuito diferenciador, aumenta el efecto estroboscópico.

En cualquiera de los casos, si se trata de disco, existe en él el rayado estroboscópico mencionado y siempre a base de éste se apreciará la velocidad de rotación del aparato.

La invención, dentro de su esencialidad, puede ser llevada a la práctica en otras formas de realización que difieran en detalle de la indicada a título de ejemplo en la descripción, a las cuales alcanzará igualmente la protección que se recaba. Podrá, pues, construirse en cualquier forma y tamaño, con los materiales más adecuados y medios que mejor conduzcan al fin propuesto, por quedar todo ello comprendido en el espíritu de las reivindicaciones.

222102

30



N O T A

Descrito el objeto de la invención, lo que se declara como no practicado ni divulgado en España, comprende las siguientes reivindicaciones:

5. 1. Un nuevo sistema con su dispositivo correspondiente para determinar la velocidad de rotación de los tocadiscos y aparatos similares, caracterizado esencialmente por el hecho de vincular mecánicamente con el plato del tocadiscos, un elemento estroboscópico dotado del rayado adecuado a las velocidades más usuales en los discos, siendo este elemento iluminado adecuadamente y participante de la velocidad del citado
10. plato, realizándose la visión del mismo directamente o parcialmente desde el exterior del aparato, utilizando un sistema de espejos en caso de visión indirecta, con o sin lentes en el trayecto de los rayos luminosos.
15. 2. Un nuevo sistema según la anterior reivindicación en el que el elemento estroboscópico se halla montado en un eje de giro que recibe la rotación del plato tocadiscos.
20. 3. Un nuevo sistema según las reivindicaciones 1 y 2 en el que, en el eje de giro del aparato estroboscópico se dispone un elemento receptor de la rotación del plato.
4. Un nuevo sistema según las reivindicaciones 1 a 3 en el que el elemento receptor de la rotación es el propio disco estroboscópico en su borde lateral o superficial.
25. 5. Un nuevo sistema según las reivindicaciones 1 a 3 en el que, el elemento receptor de la rotación es una rueda calada en un eje en disposición radial con respecto del plato y que

222102



transmite la rotación a un cilindro o ligero tronco de cono, portador a su vez en su eje el elemento estroboscópico.

5. 6. Un sistema según las reivindicaciones 1 a 5 en el que el elemento estroboscópico es un disco o un cuerpo de revolución, tal como un cilindro o un tronco de cono, llevando en estos u otros casos, dispuesto en la superficie visible del elemento, unos rayados estroboscópicos, correspondientes a las velocidades usuales en los discos gramofónicos.
10. 7. Un sistema según las reivindicaciones 1 a 6 en el que la visión del rayado estroboscópico es directa o indirecta desde el exterior del aparato a través de una ventanilla, utilizando para la iluminación del elemento estroboscópico una lámpara alimentada por la red a través de un condensador que actúa de circuito diferenciador, para aumentar el efecto estroboscópico.
15. 8. Un sistema según las reivindicaciones 1 a 7 en el que la luz emitida por la lámpara de iluminación se utiliza directamente o reflejada por un espejo con o sin lentes en el trayecto de los rayos.
20. 9. Un nuevo sistema con su dispositivo correspondiente para determinar la velocidad de rotación de los tocadiscos y aparatos similares.

Según se describe y reivindica en la presente memoria descriptiva que consta de cinco hojas, foliadas y escritas a máquina por una sola cara, acompañadas de una lámina de dibujos.

Madrid, a 30 de mayo de 1955.

ERICH V. ZOBEL.

p.a.

JAMES ISERN MIRALLES

P. P.



Fig. 1

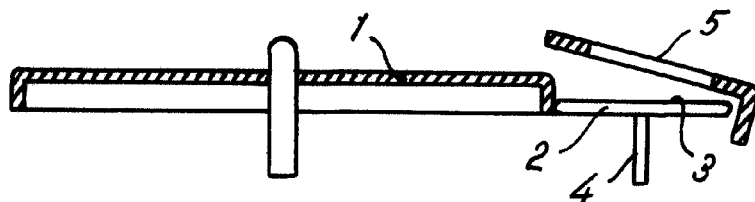


Fig. 2

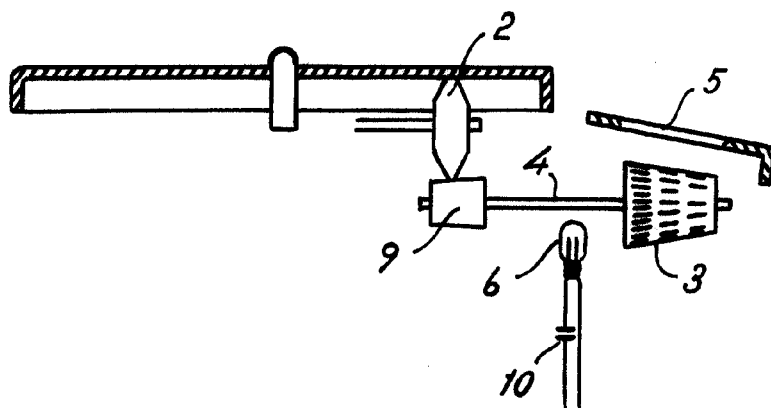
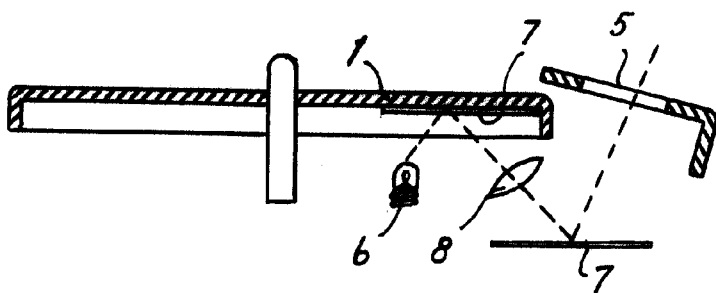


Fig. 3



Madrid, 30 MAY. 1935  
pp. Jaime Isern