

222100

222100

13 DI



P A T E N T E D E I N V E N C I O N

que, por veinte años, se solicita como propia y nueva invención, a favor de la entidad española PERFEC-CIONAMIENTOS TECNICOS, S.A., domiciliada en Valladolid, Plaza Tenerias, 24, y que ha de recaer sobre:

"" PLATO UNIVERSAL ""

M e m o r i a d e s c r i p t i v a .

-o-o-o-o-o-o-o-o-o-

La presente Patente de Invención, tiene por objeto garantizar la explotación exclusiva en todo el Territorio Nacional, Colonias y Protectorado de Marruecos, de un plato universal, así como su funcionamiento basado en la irreversibilidad del mecanismo: husillo sin-



fin y corona, eliminando los piñones conicos que también normalmente todos los platos que ocasiona el fallo de los mismos.

- Las piezas y partes de que consta el plato son las siguientes: cuerpo (a) con dos alojamientos cilindricos (a1) para introducir la llave y tres alojamientos en T (a2) por los que se deslizan los perro (e); una corona (b) con la cara frontal tallada en espiral plana (b1) de tres entradas y paso muy avanzado donde engranan los tres perros (e) y un tallado helicoidal de perfil redondo (b2) donde engrana el husillo (c) que en sus extremos tienen dos horquedades (c1) cuadradas ó seisabadas; éste husillo (c) está situado en un alojamiento previsto en las dos placas anulares (d1) y (d2) estas dos placas estan unidas entre sí por dos pasadores (d3) que evitan el desplazamiento radial y la placa (d2) está fijada al cuerpo (a) por tres tornillos (d4). En el dibujo aparecen dos fig. la fig. 1, en sección transversal según la linea de corte BB y la fig. 2, en sección diagonal según la linea de corte AA.
- El funcionamiento del plato es muy sencillo; por uno de los agujeros (a1) del cuerpo (a) se introduce una llave que termina en un cuadrado ó exagono que se introduce en el cuadrado o exagono embutido que lleva el husillo en sus extremos y se le hace girar. Como éste husillo engrana con la corona (b) gira ésta que al mismo tiempo por engranar en la espiral (b1) los perros (e) les hace desplazarse radialmente para los canales en T (a2) del cuerpo, dependiendo el sentido de su desplazamientos del sentido de giro que se haya aplicado al husillo; es decir si al husillo se le hace girar a la



- derecha los perros avanzan radialmente hacia el centro aprisionadi entre los tres la pieza que ha de ser torneada y haciendo girar el husillo a la izquierda los perros avanzan radialmente hacia fuera, divergiendo del centro;
40. de esta forma suelta la pieza; en cualquier posición que tengan los perros, aplicandoles fuerza directamente en sentido radial es imposible hacer girar la corona; es más ni siquiera aplicando una fuerza la corona en
45. sentido de giro podría ésta girar por impedirlo el husillo que ésta engranado con ella consiguiendo por esta causa un apriete energico de la pieza a trabajar que no podra ser aflojado nunca por los esfuerzos del trabajo a realizar ni por las vibraciones que en el se produzcan.
- 50.

Descritas suficientemente las principales características del invento, se hace senstar a los efectos oportunos que tanto la forma, tamaño, dimensiones y modos de llevarlo a la practica, así como las modificaciones que puedan ser introducidas en el objeto descrito, podran ser susceptibles de variación siempre que con ello no se altere, cambie ó modifique la idea fundamental del invento.

60.

NOTA DE

REIVINDICACIONES.

-o-o-o-o-o-o-o-o-o-o-o-o-o-o-o-o-

Se reivindica como de propia y nueva invención, a favor de la entidad española Perfeccionamientos Técnicos, S.A., domiciliada en Valladolid, por los extremos

65. siguientes:



- PRIMERO.- Nuevo plato universal, que se caracteriza esencialmente por estar constituido por un mecanismo de husillo sinfín y corona de perfil redondo.
70. SEGUNDO.- Nuevo plato universal, segun la reivindicación anterior, caracterizado porque la misma corona que engrana con el husillo sinfín tiene en su parte frontal una espiral tallada en plano de perfil cuadrado y paso muy avanzado y tres entradas.
75. TERCERO.- Nuevo plato universal segun las reivindicaciones anteriores, caracterizado por tener dos placas circulares y anulares axistiendo entre ellas una cavidad tal que sirve para alojamiento del husillo sinfín.
80. CUARTO.- Nuevo plato universal, segun las reivindicaciones anteriores, caracterizado porque las placas están unidas entre sí por dos pasadores y por tres tornillos el cuerpo exterior formado uno sólo.
85. QUINTO.- Nuevo plato universal, segun las reivindicaciones anteriores, caracterizado porque el cuerpo exterior tiene en su periferia dos orificios circulares que coinciden sus ejes con el eje del husillo y tres alojamientos en forma de T por donde se deslizan los perros que engranan con la espiral de la corona.
90. SEXTO.- Nuevo plato universal, segun las reivindicaciones anteriores, caracterizado porque por los orificios circulares del cuerpo se introduce una llave que coincide con unas cavidades cuadradas o seisabadas que tienen el husillo sinfín de tal forma que al imprimir movimiento con la llave a este husillo éste le transmite a la corona y ésta al mismo tiempo a los perros que engranan con ella en su espiral plana.
- 95.



SEPTIMO.- Nuevo PLATO UNIVERSAL.

100. Tal y como queda descrito en la memoria precedente y para los fines, que en la misma, se dejan bien especificados.

105. La presente Memoria descriptiva, consta de cinco hojas foliadas y mecanografiadas por una sola cara, a la que se le une otra de planos, en forma y tamaño reglamentario para la mejor comprensión de lo que se pretende registrar.

Madrid, treinta de mayo de mil novecientos cincuenta y cinco.

P.A. Perfeccionamientos Técnicos, S.A.

110.

E. Rodríguez Rivas,

111.-

P.P.

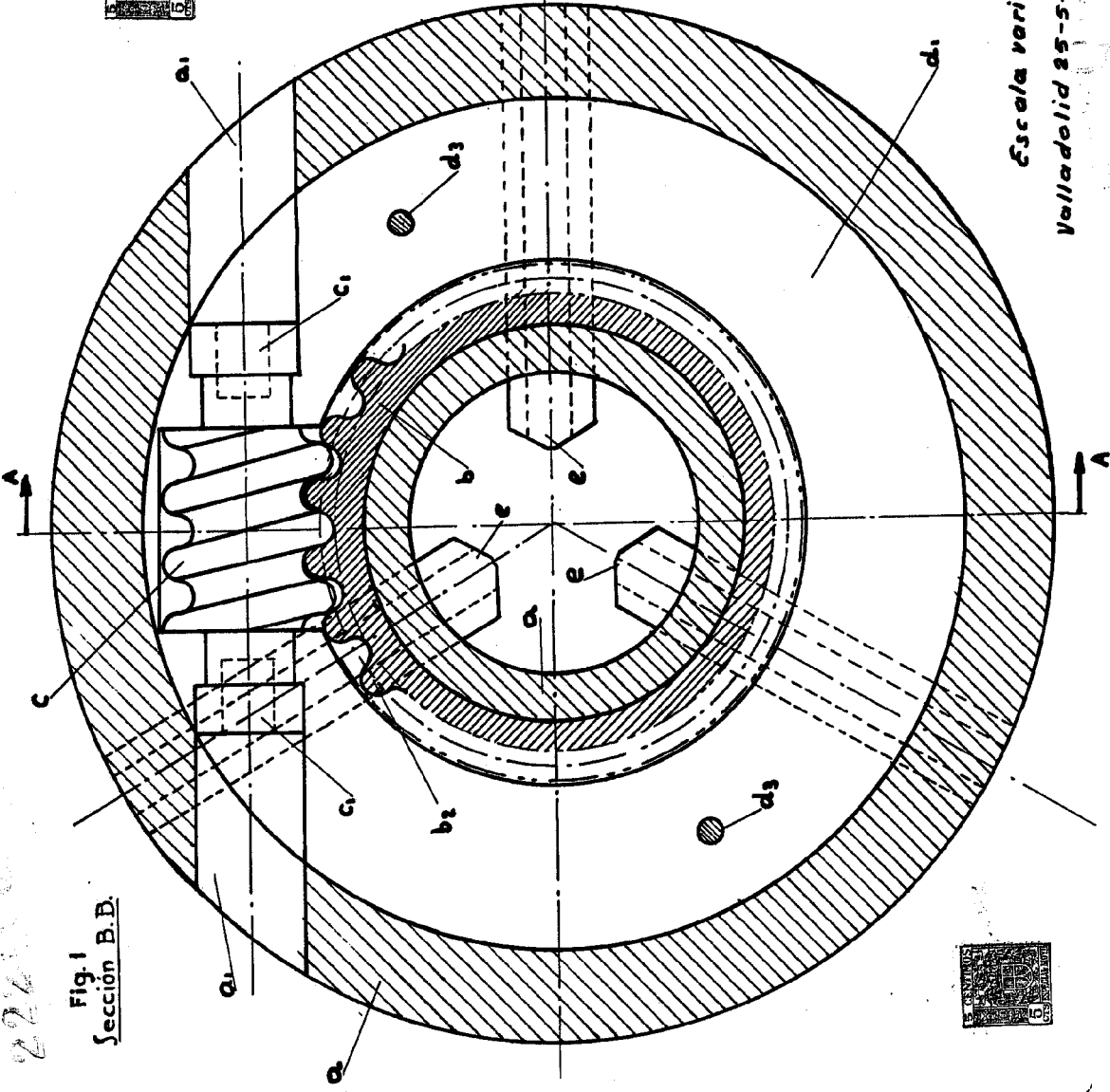


Fig. 1
Sección B.D.

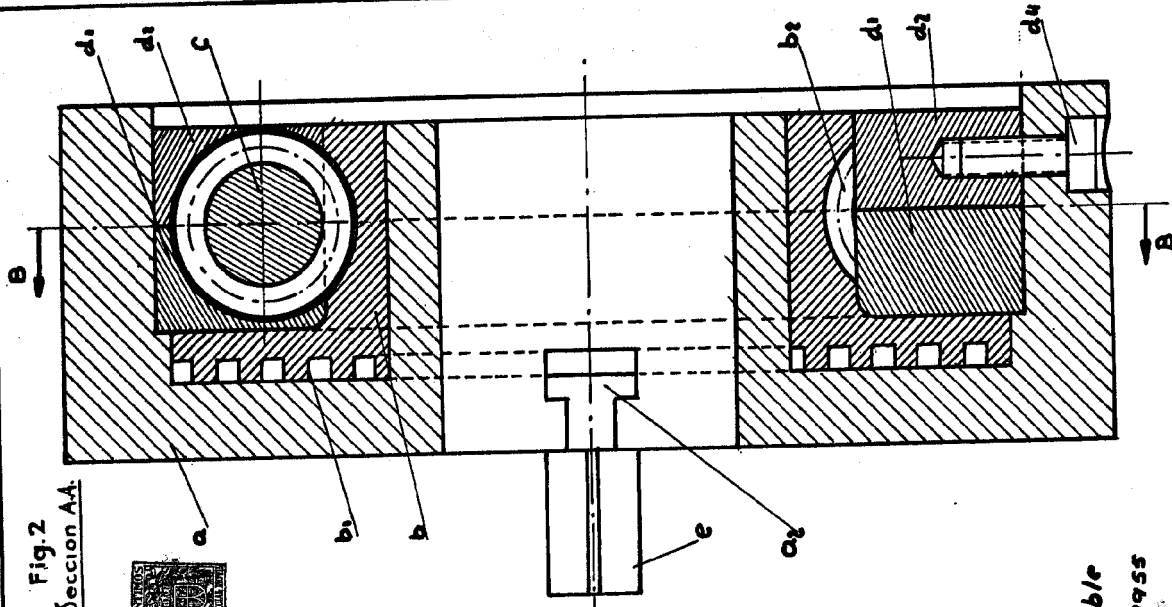


Fig. 2
Sección A.A.

Escala variable
Valladolid 25-5-1955