

222084



222084

MEMORIA DESCRIPTIVA

de la Patente de Introducción, por 10 años, solicitada a favor de Don Pascual GUIASOLA Callizo, de nacionalidad Española, residente en Barcelona, calle de Badajoz numero 40, por " UNA-MAQUINA PARA EL LAVADO DE ROPAS CON DISOLVENTES ORGANICOS O DETERGENTES CON RECUPERACION DE LOS MISMOS ".

La presente Patente de Introducción tiene por objeto garantizar el derecho a la fabricación y explotación exclusiva en España de una máquina para el lavado de ropas con disolventes orgánicos o detergentes con recuperación de los mismos.

5 Sabido és que en las tintorerías y lavanderías industriales- el lavado de ropa con disolventes orgánicos y detergentes en - general comprende diferentes fases y aparatos cuya finalidad - es el filtrado del disolvente mientras dura la operación de la - vado y la recuperación posterior del mismo para su utilización
10 en sucesivas operaciones.

Para poder realizar las diferentes fases se requieren di - versos aparatos más o menos complicados que se encuentran di -



seminados en el local de la tintorería con el consiguiente
gasto de instalación y al mismo tiempo con el inconveniente
15 de inutilizar mucho espacio.

Con la máquina objeto de la presente Patente de Introducción se consigue un lavado perfecto de las ropas y recuperación subsiguiente del disolvente, estando equipada con elementos totalmente nuevos o fundamentalmente modificados que
20 permiten agrupar todo el conjunto en un solo mueble contenido en una carcasa o envolvente de reducidas dimensiones, de aspecto exterior sumamente agradable que ocupa poco espacio y que facilita extraordinariamente toda la manipulación.

Para facilitar la descripción de la misma, en los dibujos de la hoja adjunta y a título de ejemplo se prepresenta un
25 caso particular de realización práctica, mostrando la figura 1 una vista frontal en la que para mejor comprensión se ha suprimido la pared anterior y mostrando la figura 2 un corte transversal convencional de la figura 1.

30 Siguiendo los diseños vemos la máquina constituida esencialmente por una envolvente cilíndrica fija -1- dentro de la cual se halla un tambor giratorio -2- de tela metálica o chpata perforada, en cuyo interior se deposita la ropa a lavar por la compuerta -3- que dá a la pared anterior de la
35 máquina. El tambor giratorio -2- puede girar con dos velocidades diferentes para lo cual se halla accionado por dos motores -4- y -5- cada uno de los cuales gira a velocidad distinta, accionando ambos una misma polea de transmisión -6-, provista del mecanismo de rueda libre que evita la existencia de embragues, asegurando de esta manera que en ningún caso
40 y aun cuando se dispere inadvertidamente el motor más revolucionado pueda estropearse el otro que automáticamente gira en vacío.



1955

La envolvente -1- presenta una chimenea o derivación ver-
45 tical -7- al final de la cual se halla un ventilador -8- ac-
cionado por un motor -9-. La finalidad de este ventilador es
por una parte, absorber los vapores que puedan desprenderse
del bombo y llevarlos al recuperador, pero principalmente, to-
mar aire fresco del exterior y llevarlo al calentador -11- ,
50 establecido en el conducto -12-, de donde pasa al bombo gi-
ratorio en cuyo interior se halla la ropa escurrida, secándo-
la y arrastrando los vapores que suben por -7- y pasan por -
el separador de borras -7'- y de éste al condensador -10- ,
provisto de la mirilla -20- de donde los vapores condensados
55 pasan al decantador -10'-, pasando de aquí a los depósitos-
-18- y -19-.

Existe además un mecanismo de circulación integrado por -
una bomba -13- provista de su correspondiente motor -14-, la
cual lleva el líquido al filtro -15- pasando de éste otra -
60 vez al interior del tambor .

En el circuito de tuberías se hallan dos zonas transparen-
tes -16- y -17- visibles desde el exterior de la máquina, por
la primera de las cuales pasa el líquido procedente del tambor
en tanto que por la segunda pasa el líquido ya filtrado. De -
65 esta manera el operario puede apreciar que el líquido en su
recorrido de ida hacia el filtro llega a ser tan claro y trans-
parente como el que sale de éste, puede dar por acabada la fa-
se de lavado.

Completan esta máquina dos depósitos de disolvente -18- y
70 -19- sirviendo uno de ellos de reserva y de los cuales pasa-
el líquido al interior del tambor cuando se inicia la opera-
ción, abriendo la válvula de paso -20'-. Una vez el líquido -
ha llegado al nivel adecuado visible a través de la mirilla -
-21- se cierra la espita -20'- y poniendo en marcha el motor-

222084



- 4 -

75 lento -5- se hace girar el tambor de tela metálica o chapa
-2- con lo que la ropa se voltea para obtener un buen lava-
do.

Una vez terminada la fase de lavado se vacía el tambor -2
del líquido detergente que se lleva por medio de la misma -
80 bomba -13- a los depósitos -18- y -19- o al destilador -23-
en caso de estar muy coloreado.

A continuación se imprime al tambor -2- un movimiento -
giratorio rápido por medio del motor -4- con lo que la ropa
contenida en su interior es escurrida por centrifugación ,
85 recogándose también el líquido escurrido, por la bomba -13
y llevándolo a los depósitos o al destilador .

Finalmente y por medio del ventilador -8- accionado por
el motor -9- se lleva aire al calentador -11- y por -12- pa-
sa al bombo -2- secando la ropa y arrastrando los vapores ,
90 que pasan por -7- y van al separador de borras -7'-, luego-
al condensador -10- y decantador -10'- y de éste a los depó-
sitos -18- y -19-.

El filtro -15- está equipado en su parte inferior de un-
depósito -23- provisto de doble fondo -24- en el cual se de-
95 posita el líquido disolvente cuando quiera destilarse para-
llegar a una recuperación perfecta del mismo, bastando en -
tonces darle vapor por el doble fondo -24- para calentar el
líquido contenido en el recipiente -23-, llevarlo a ebulli-
ción y destilarlo pasándolo por el refrigerante -15'- donde
100 condensa, recogándose el líquido en los depósitos .

Una caja de interruptores -25- aloja los correspondientes
a los cuatro motores eléctricos existentes en la máquina.

Presenta la ventaja la máquina descrita de que con ella
no se desprenden vapores del disolvente, los cuales quedan
105 retenidos con el aparato recuperador que forma parte de la
misma. Al mismo tiempo esta instalación de recuperación pue-
de determinar, si conviene, en el bombo de lavado, una de -



110 presión favorable que evita^{que} en el momento de abrir la com-
puerta para meter o sacar la ropa, se desprendan vapores al
exterior con el consiguiente peligro para el que la manipula.

115 Se fabricará la máquina descrita con los materiales apro-
piados a cada uno de los elementos que la integran, variando
sus dimensiones, forma y acabado y en general, cuantos deta-
lles no alteren, cambien o modifiquen el objeto de la^{presente} Paten-
te de Introducción.

===== N O T A =====

Se reivindica como objeto de esta Patente:-

120 1ª.- Una máquina para el lavado de ropas con disolventes or-
gánicos o detergentes con recuperación de los mismos, que esen-
cialmente comprende una envolvente fija cilíndrica dentro de
la cual se halla un tambor de tela metálica o chapa perforada
giratorio, ambos concéntricos y dispuestos en sentido horizon-
tal, hallándose accionado el segundo por dos motores que gi-
ran a diferentes velocidades actuando uno de ellos a través -
de una transmisión por correa sobre el tambor giratorio para
125 lo cual cuenta con una pelea con trinquete sobre la que como-
rueda libre actúa el otro motor más rápido, completando la má-
quina un recuperador de vapores, adjunto al bombo de lavado,
previsto de un ventilador, que aspira los vapores de disolven-
te mezclados con aire caliente, haciéndolos pasar por un sepa-
130 rador de borras o hilazas y llevándolos luego a un condensa-
dor, de donde pasa el líquido condensado a un decantador^y fi-
nalmente un depósito de reserva, contando esta máquina con
un circuito de líquido que va desde el bombo de lavado a un
filtro recuperador y de éste otra vez al bombo con entrada -
135 por la parte lateral, de forma que mientras dura la operación
de lavado, el líquido se limpia constantemente, pasando, una-
vez terminada la fase de lavado, a un depósito o recipiente,
hasta la nueva utilización.



1955

140 2º.- Una máquina para el lavado de ropas con disolventes orgánicos o detergentes, con recuperación de los mismos, según reivindicación 1ª., caracterizada por el hecho de que el tambor giratorio queda apoyado únicamente por su base posterior sobre la cual gira, en tanto que la base frontal en la que se halla la boca es libre, permitiendo el fácil acceso a las
145 prendas que se depositan en el mismo.

150 3º.- Una máquina para el lavado de ropas con disolventes orgánicos o detergentes, con recuperación de los mismos, según reivindicación 1ª., caracterizada por un circuito recuperador de disolventes que comprende un separador de borras, un aspirador, un condensador acoplado a un decantador y un calentador de aire, pasando por dicho circuito los vapores arrastrados por el aire caliente del cual son separados en el condensador y recuperador en forma líquida.

155 4º.- Una máquina para el lavado de ropas con disolventes orgánicos o detergentes, con recuperación de los mismos, según reivindicación 1ª., caracterizada por presentar en la parte inferior una caldera o depósito de calefacción con camisa de vapor, acoplada a un condensador para la destilación y recuperación periódica del disolvente.

160 5º.- Una máquina para el lavado de ropas con disolventes orgánicos o detergentes con recuperación de los mismos, según reivindicaciones anteriores, caracterizada esencialmente por el hecho de que todos los órganos quedan alojados en el interior de una carcasa o envolvente que afecta la forma de un prisma rectangular.
165

6º.- Una máquina para el lavado de ropas con disolventes orgánicos o detergentes con recuperación de los mismos.

C O N S T A la presen

- 7 - 222084



te memoria descriptiva de siete hojas foliadas escritas por
170 una sola cara.

Barcelona, 25 de Mayo de 1.955.

P. A.

M. LLORI

D. P.

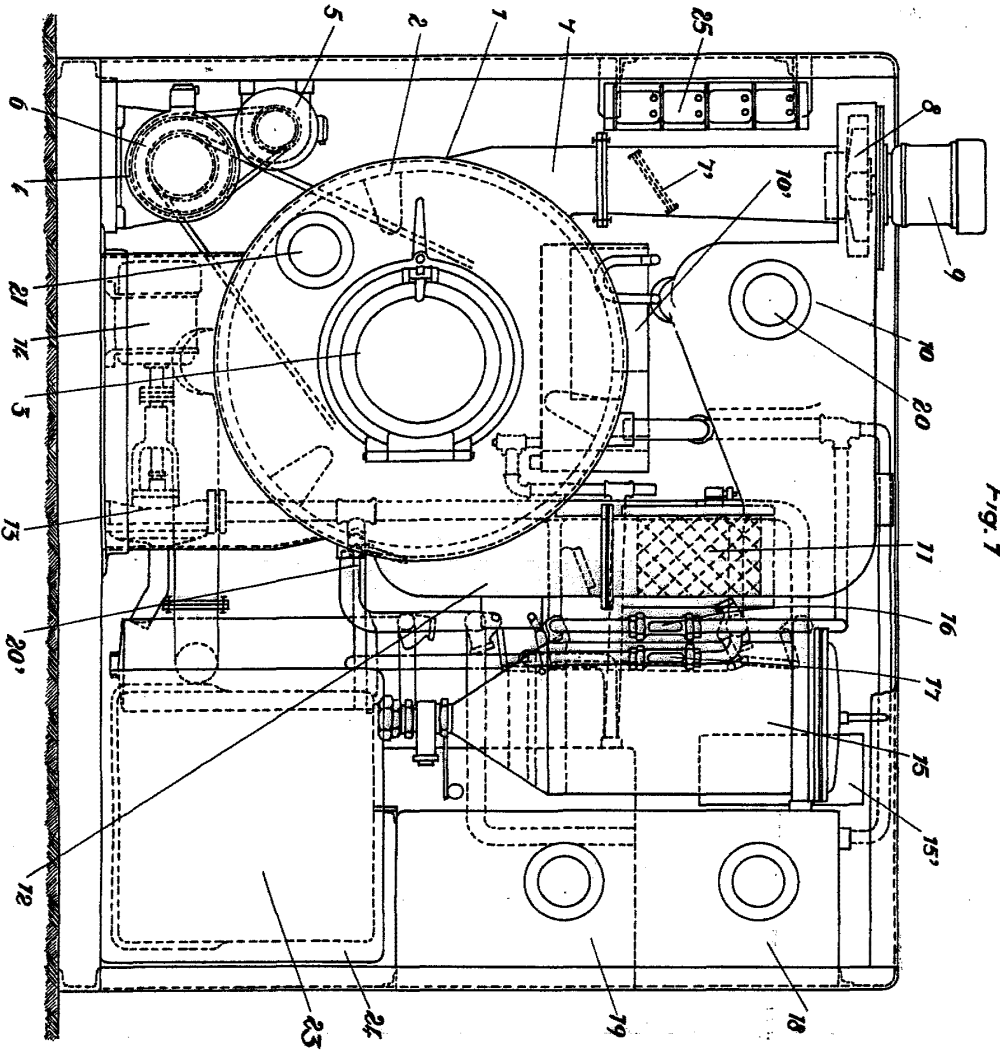


Fig. 1

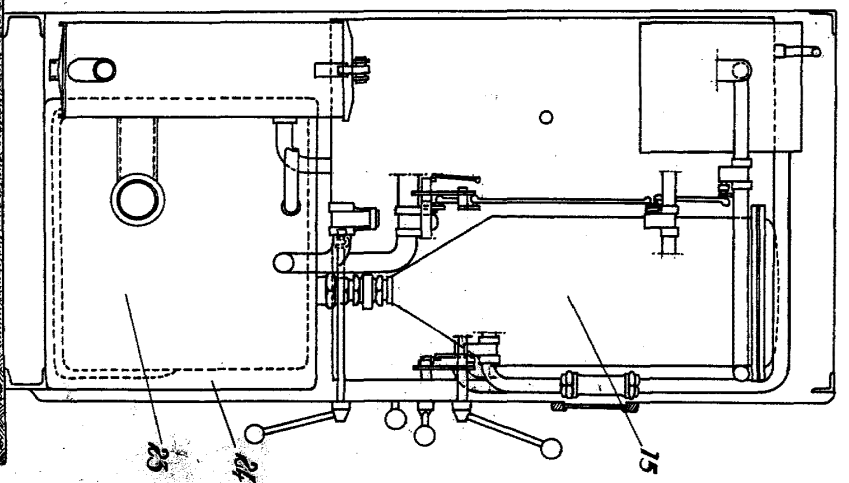


Fig. 2



MARCA 25
 25
 55

Pascual Guisasaola

Escalio variable.